



Лаборатория
Отопления

www.teplolab.ru

ferroli

Сделано в Италии



КАТАЛОГ ЗАПЧАСТЕЙ

2014
МОСКВА

(ВЗРЫВНЫЕ СХЕМЫ)

НАСТЕННЫЕ ГАЗОВЫЕ КОТЛЫ

DOMINA C
DOMINA F
Diva C
Diva F
DOMIproject C
DOMIproject F
DOMINA PRO/DOMINA SPECIAL
FORTUNA PRO/FORTUNA SPECIAL
ARENA F

НАСТЕННЫЕ ЭЛЕКТРИЧЕСКИЕ КОТЛЫ

ZEWS

НАПОЛЬНЫЕ ЧУГУННЫЕ ГАЗОВЫЕ КОТЛЫ

PEGASUS D
PEGASUS
PEGASUS 56
PEGASUS 2S
PEGASUS F3 N 2S
PEGASUS D K
PEGASUS TP
PEGASUS T

НАПОЛЬНЫЕ УНИВЕРСАЛЬНЫЕ (ГАЗ/ДИЗЕЛЬ) КОТЛЫ

ATLAS
ATLAS D
ATLAS D K

НАДДУВНЫЕ ГАЗОВЫЕ ГОРЕЛКИ

SUN M

НАДДУВНЫЕ ДИЗЕЛЬНЫЕ ГОРЕЛКИ

SUN G

НАДДУВНЫЕ ПЕЛЛЕТНЫЕ ГОРЕЛКИ

SUN P

БОЙЛЕРЫ

BF

ГОРЯЧАЯ ЛИНИЯ 8 800 555 00 68
БЕСПЛАТНЫЙ ЗВОНОК ДЛЯ ТЕХНИЧЕСКОЙ КОНСУЛЬТАЦИИ ПО ВСЕЙ РОССИИ

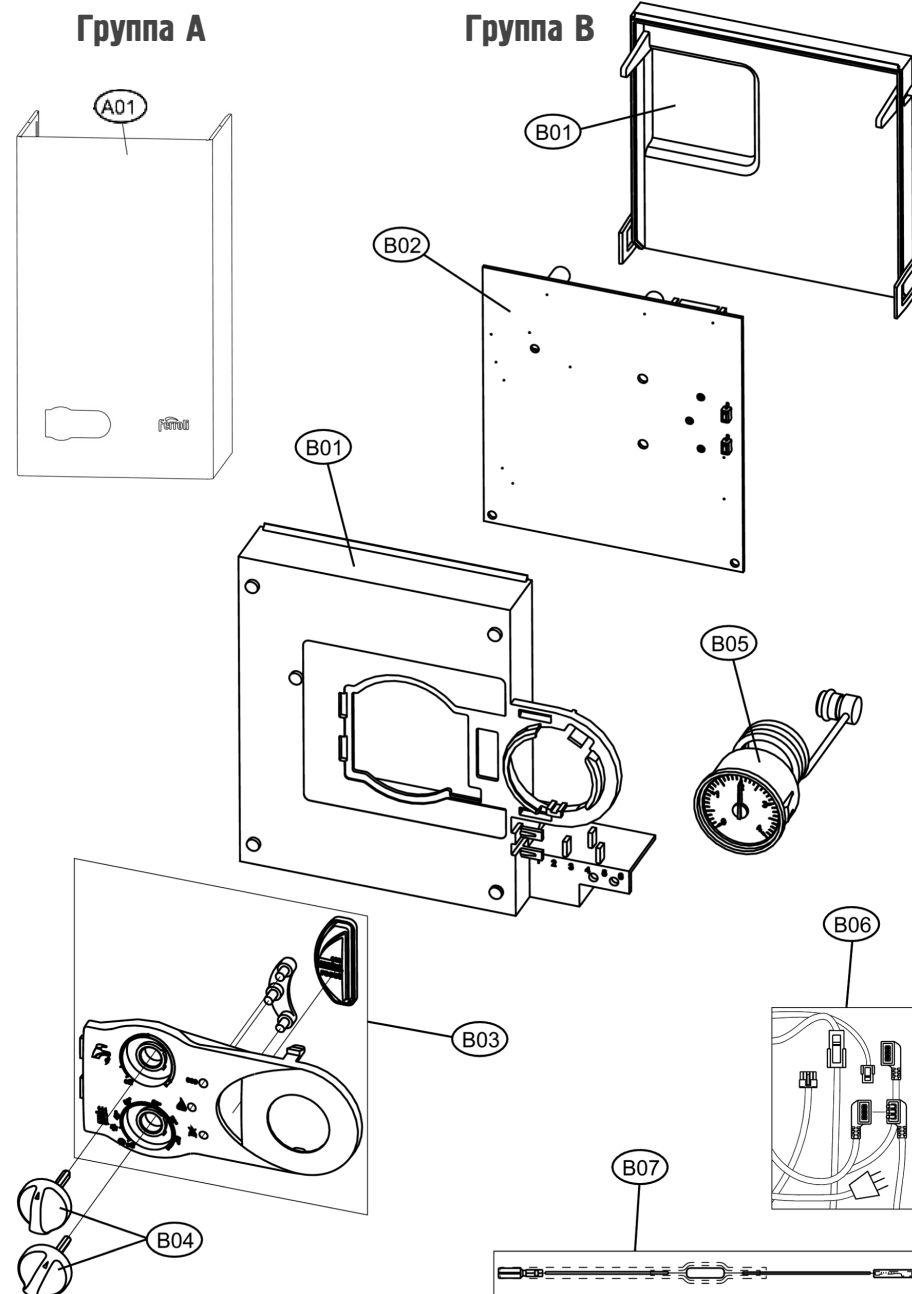
Содержание

Модель котла	Стр.		
		Pegasus 49/56	70
		Pegasus 2S 67 / 77 / 87 / 97 / 107	73
		Pegasus F3 N 2S 119 / 136 / 153 / 170 / 187 / 221 / 255 / 289	77
		Pegasus D30K 130 / D40K 130 / D45K 130	82
		Pegasus TP 25 / 35 / 45	86
		Pegasus T23	90
		Pegasus T32	92
		Pegasus T45	95
		Pegasus T49/56	97
		Pegasus T67/77/87/97/107	100
		Напольные чугунные универсальные (газ/дизель) котлы	
		Atlas 32 / 47 / 62	104
		AtlasD 30 / 42 / 55 / 70 / 87	107
		AtlasD 30 K 100	110
		AtlasD 42 K 130	112
		Наддувные газовые горелки	
		SUN M3-M6	114
		SUN N10	116
		SUN M20-M30	117
		SUN M50-M70	119
		Наддувные дизельные горелки	
		SUN G3	121
		SUN G3R	123
		SUN G6	125
		SUN G10 2S	127
		SUN G20 1S	128
		SUN G20 2S	130
		SUN G30	131
		SUN G50, SUN G70	133
		Наддувные пеллетные горелки	
		SUN P7	135
		SUN P12	136
		Бойлеры	
		BF 100/150/200/300/500	138
Настенные газовые котлы			
Domina C13N / C16N / C20N	3		
Domina C24N	5		
Domina C32N	7		
Domina F13N / F16N / F20N	9		
Domina F24N	11		
Domina F32N	13		
Diva C13 / C16 / C20 / C24	15		
Diva C28 / C32	17		
Diva F13 / F16 / F20 / F24	19		
Diva F28 / F32	21		
Diva F37	23		
DOMIproject C24	25		
DOMIproject C24D	27		
DOMIproject C32	29		
DOMIproject C32D	31		
DOMIproject F24	33		
DOMIproject F24D	35		
DOMIproject F32	37		
DOMIproject F32D	39		
Domina Pro/Domina Special 10 / 13 / 16 / 20	41		
Domina Pro/Domina Special 24	43		
Fortuna Pro/Fortuna Special 10 / 13 / 16 / 20 / 24	46		
Arena 13 / 16 / 20 / 24	49		
Настенные электрические котлы			
ZEWS 6 / 7,5 / 9	51		
ZEWS 12 / 15 / 18 / 21 / 24 / 28	56		
Напольные чугунные газовые котлы			
Pegasus D23 / D32 / D45	63		
Pegasus 23 / 32 / 45	67		

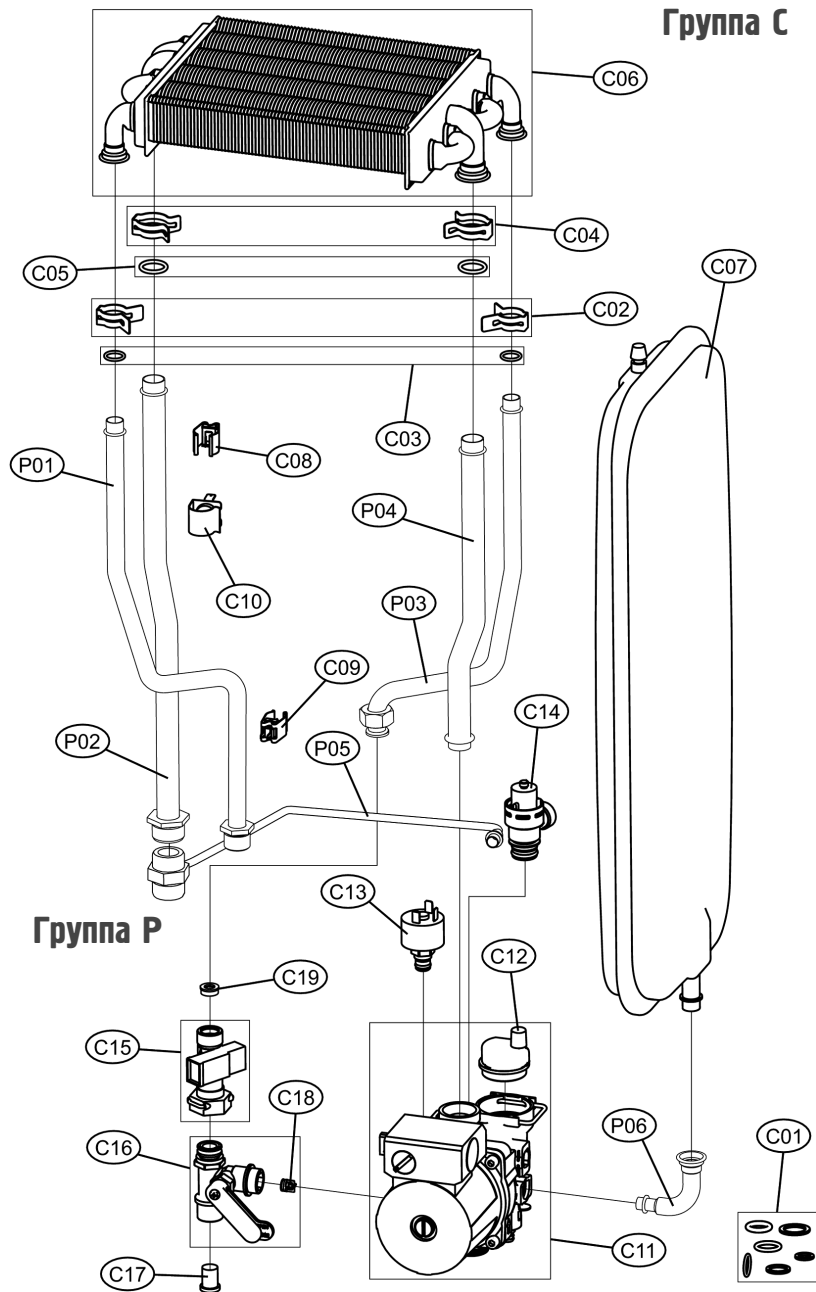
DOMINA C13N-C16N-C20N

30K117500 06/06/2013 30K1176000 06/06/2013

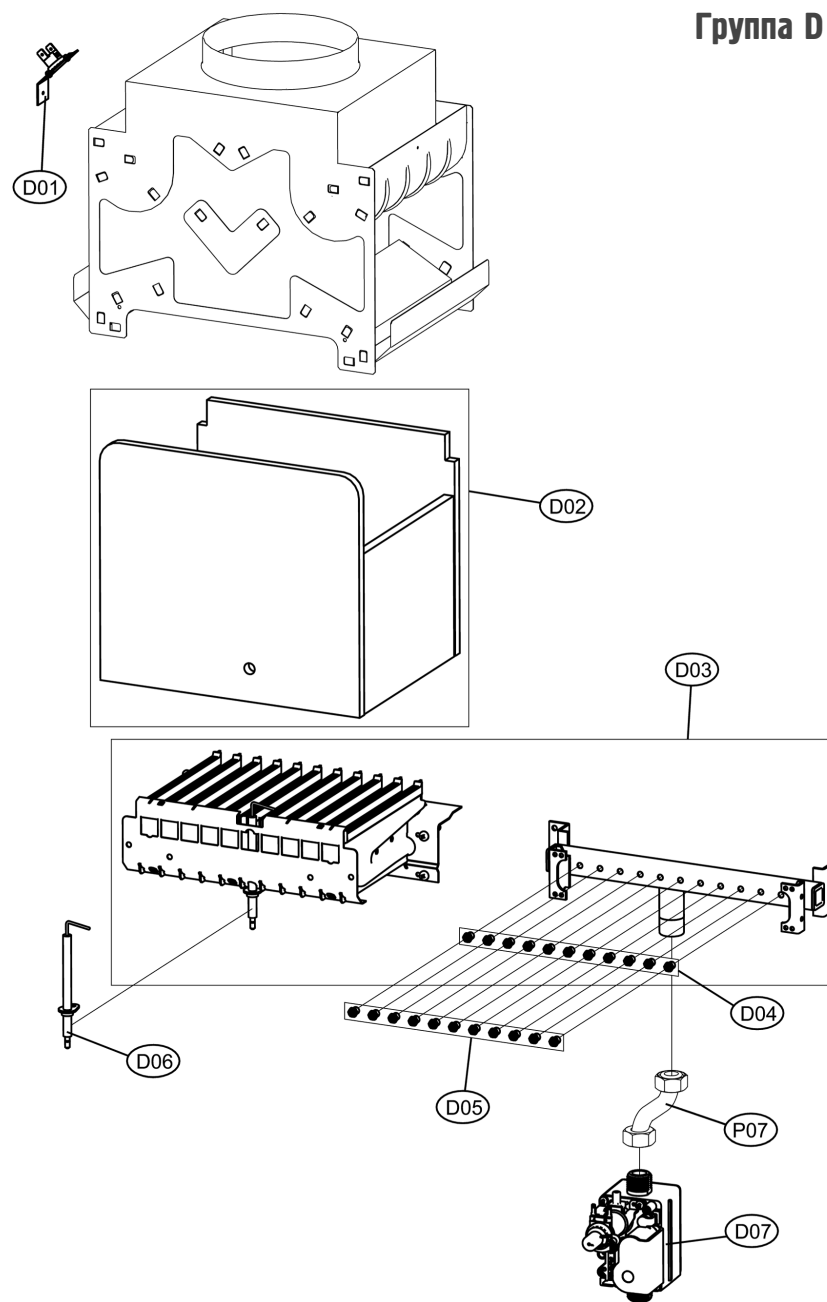
A01	39820640	Кожух котла White (31120270)
A01	39849300	Кожух котла Gray (31105980)
B01	39848650	Корпус платы управления (35015650)
B02	39848641	Плата управления (36509321) 1.000
B03	39819510	Панель лицевая платы управления (36402050)
B04	39848660	Ручки регулировки ОВ и ГВС (35015640)
B05	39848670	Манометр (36402610)
B06	39849310	Провода платы управления комплект (38327500)
B07	39849320	Провод электрода розжига (38327500)
C01	39838050	Ремонтный комплект прокладок
C02	39840380	Зажим - фиксатор теплообменника ГВС (10шт/комп) (34300930)
C03	39837700	Прокладка теплообменника ГВС (20шт/комп) (35103070)
C04	39840260	Зажим - фиксатор теплообменника D18 (10шт/комп) (34300940)
C05	39837690	Прокладка уплотнительная теплообменника (20шт/комп) (35103080)
C06	39841310	Теплообменник битермический (37405620)
C07	39827800	Бак расширительный 7 литров (36800800)
C08	39810220	Датчик температуры ОВ (36200540)
C09	39810230	Датчик температуры ГВС (36200640)
C10	39805650	Термостат предохранительный 100°C (36400900)
C11	39818450	Насос циркуляционный 15-50 (39404220)
C12	39818220	Воздухоотводчик (39404380-39404730)
C13	39818260	Датчик давления воды (39404710)
C14	39818270	Клапан сбросной предохранительный (3 бар) (36902760)
C15	39818551	Датчик протока ГВС (36400711)
C16	39819560	Кран подпитки (36902140)
C17	39813230	Фильтр крана подпитки (5шт/комп) (39402940)
C18	39818230	Обратный клапан крана подпитки (39404740)
C19	39813010	Ограничитель протока 10л/мин (5шт/комп) (36902080)
D01	39820770	Термостат дымовых газов аварийный (38322250)
D02	39819610	Изоляция камеры сгорания
D03	39819630	Горелка с коллектором форсунок в сборе (37608910)
D04	39819590	Комплект форсунок NG на природный газ D1,35 (11шт/комп) (34009821)
D05	39819600	Комплект форсунок LPG на сжиженный газ D0,79 (11шт/комп) (34013300)
D06	39819430	Электрод розжига и ионизации (36702890)
D07	39812190	Клапан газовый (36800400)
P01	3841F400	Трубка ГВС выход (обратка)
P02	3841F390	Трубка ОВ выход (обратка)
P03	3841F410	Трубка ГВС вход (подача)
P04	34225900	Трубка ОВ вход (подача)
P05	34225910	Байпас (трубка обводная)
P06	34202620	Трубка расширительного бака соединительная
P07	3841C141	Трубка газоподводящая



Группа С



Группа Р

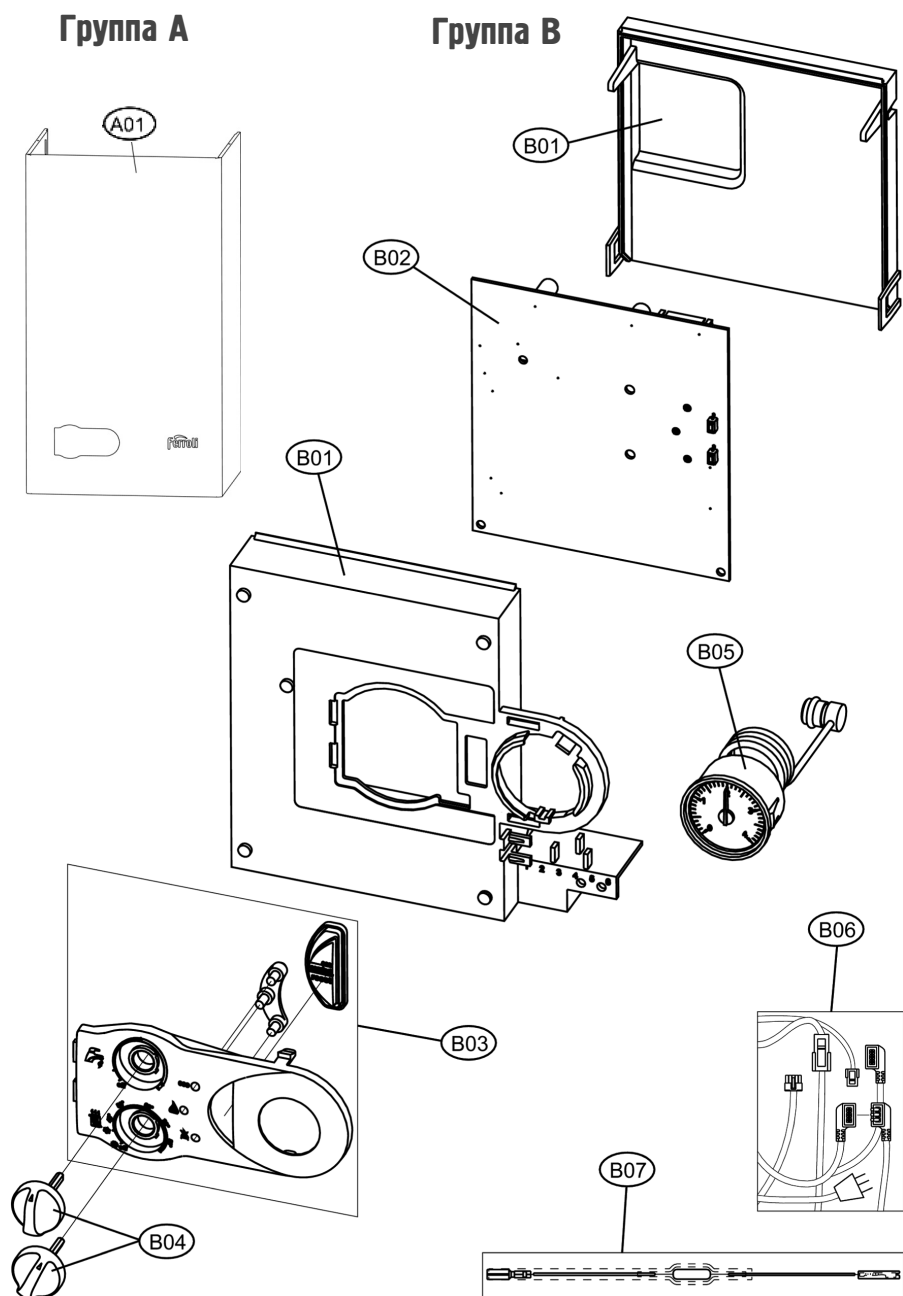


Группа D

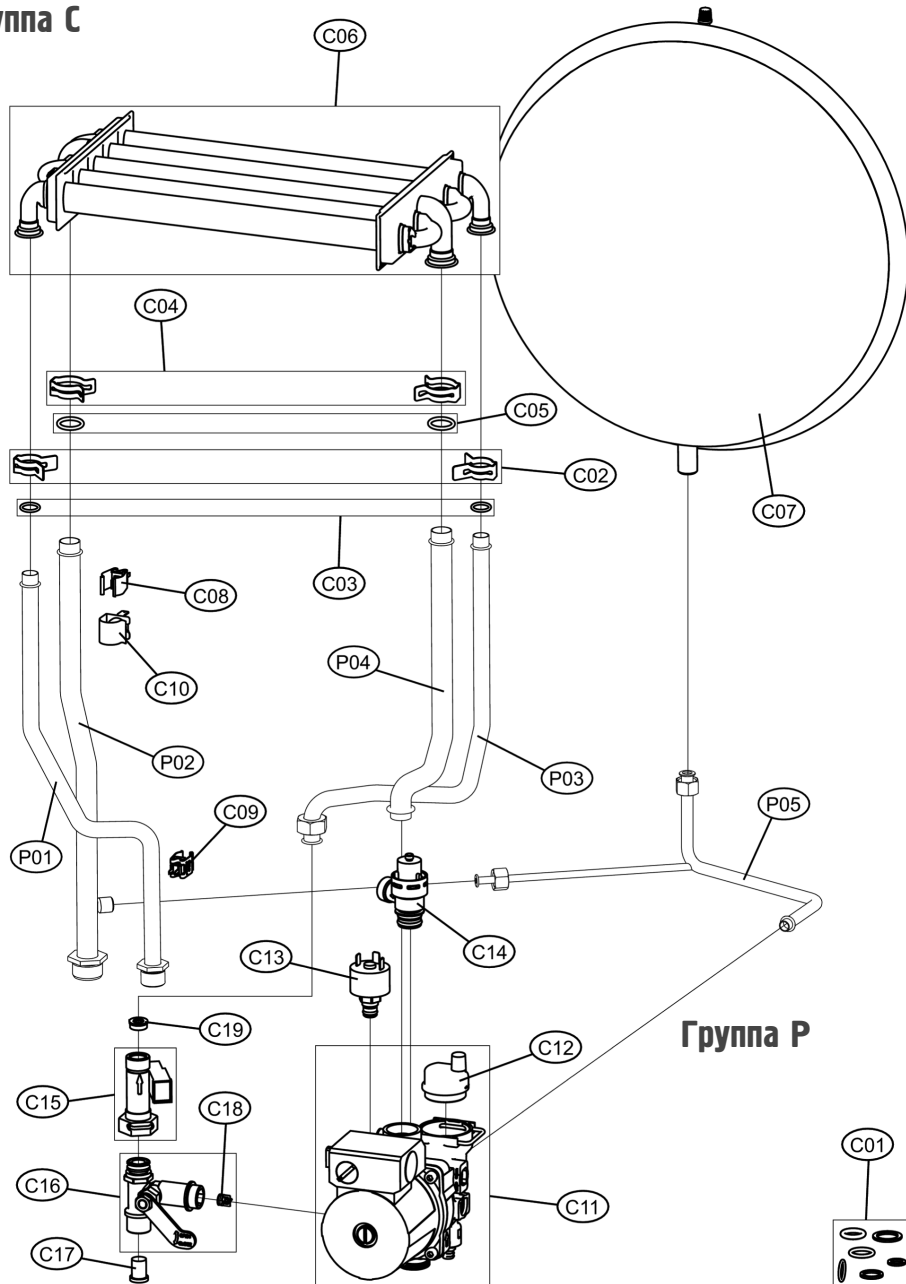
DOMINA C24N

30K1177000 30K1178000
06/06/2013 06/06/2013

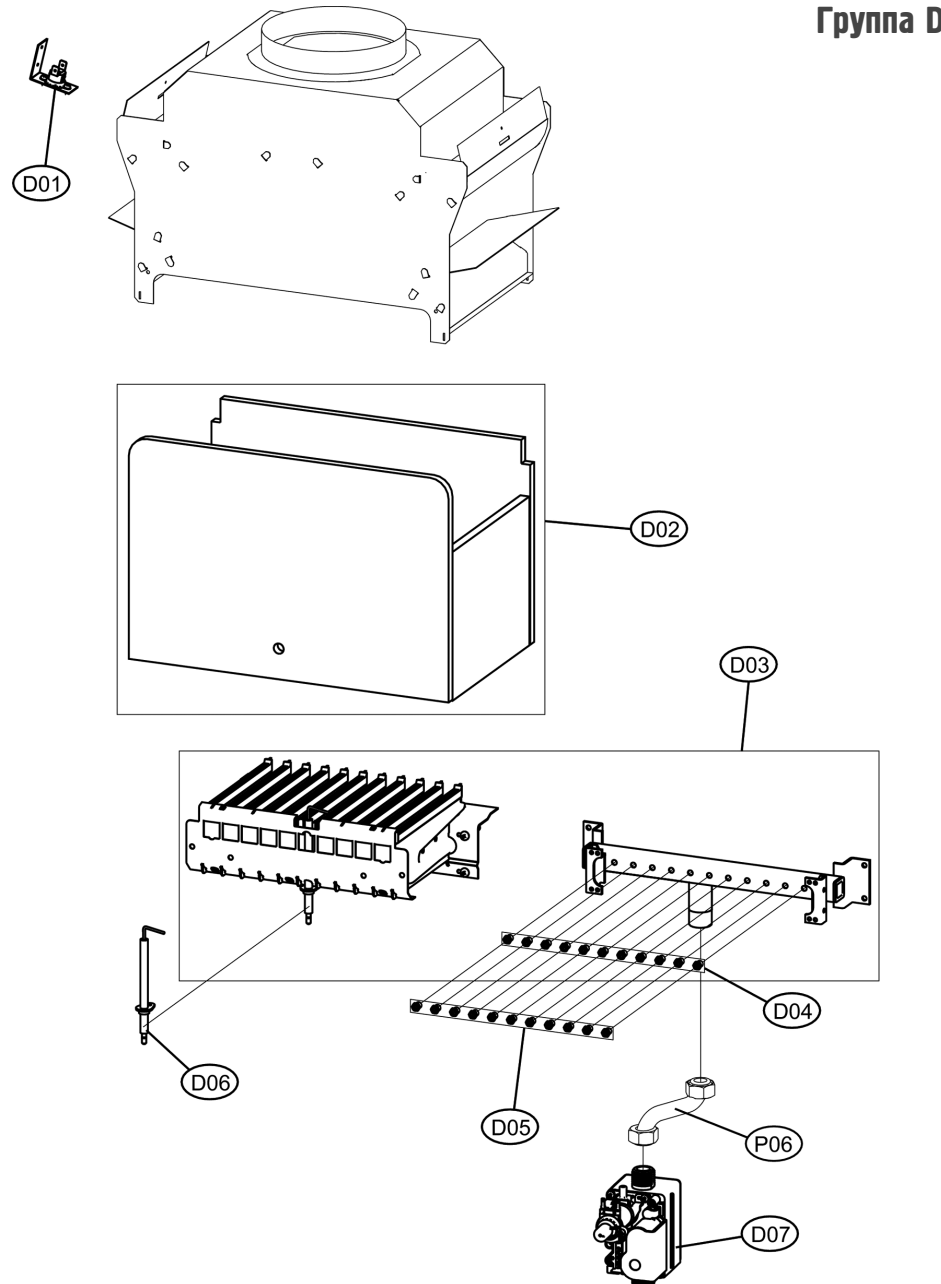
A01	9822310	Кожух котла White (31120290)
A01	9848830	Кожух котла Grey (31105520)
B01	39848650	Корпус платы управления (35015650)
B02	39848641	Плата управления (36509321)
B03	39819510	Панель лицевая платы управления (36402050)
B04	39848660	Ручки регулировки ОВ и ГВС (35015640)
B05	39848670	Манометр (36402610)
B06	39849310	Провода платы управления комплект (38327500)
B07	39849320	Провод электрода розжига (38327500)
C01	39838050	Ремонтный комплект прокладок
C02	39840380	Зажим - фиксатор теплообменника ГВС (10шт/комп) (34300930)
C03	39837700	Прокладка теплообменника ГВС (20шт/комп) (35103070)
C04	39840260	Зажим - фиксатор теплообменника D18 (10шт/комп) (34300940)
C05	39837690	Прокладка уплотнительная теплообменника (20шт/комп) (35103080)
C06	39842540	Теплообменник битермический (37405900)
C07	39836720	Бак расширительный 10л (36803120)
C08	39810220	Датчик температуры ОВ (36200540)
C09	39810230	Датчик температуры ГВС (36200640)
C10	39805650	Термостат предохранительный 100°C (36400900)
C11	39818450	Насос циркуляционный 15-50 (39404220)
C12	39818220	Воздухоотводчик (39404380-39404730)
C13	39818260	Датчик давления воды (39404710)
C14	39818270	Клапан сбросной предохранительный (3 бар) (36902760)
C15	39818551	Датчик протока ГВС (36400711)
C16	39818280	Кран подпитки (36902150)
C18	39818230	Обратный клапан крана подпитки (39404740)
C19	39813220	Ограничитель протока 15л/мин (5шт/комп) (36902100)
D01	39807500	Термостат дымовых газов (38319080)
D02	39819720	Изоляция камеры сгорания
D03	39819630	Горелка с коллектором форсунок в сборе (37608910)
D04	39819590	Комплект форсунок NG на природный газ D1,35 (11шт/комп) (34009821)
D05	39819600	Комплект форсунок LPG на сжиженный газ D0,79 (11шт/комп) (34013300)
D06	39819430	Электрод розжига и ионизации (36702890)
D07	39812190	Клапан газовый (36800400)
R01	3841D301	Трубка ГВС выход (обратка)
R02	3841D291	Трубка ОВ выход (обратка)
R03	3841D282	Трубка ГВС вход (подача)
R04	34225491	Трубка ОВ вход (подача)
R05	3841C850	Байпас (трубка обводная) с соед. трубкой расш. бака
R06	3841D270	Трубка газоподводящая



Группа С



Группа Р



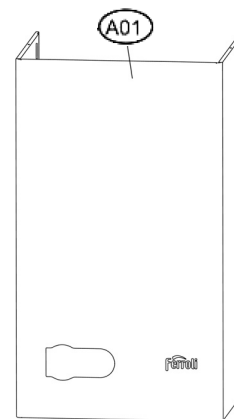
Группа D

DOMINA C32N

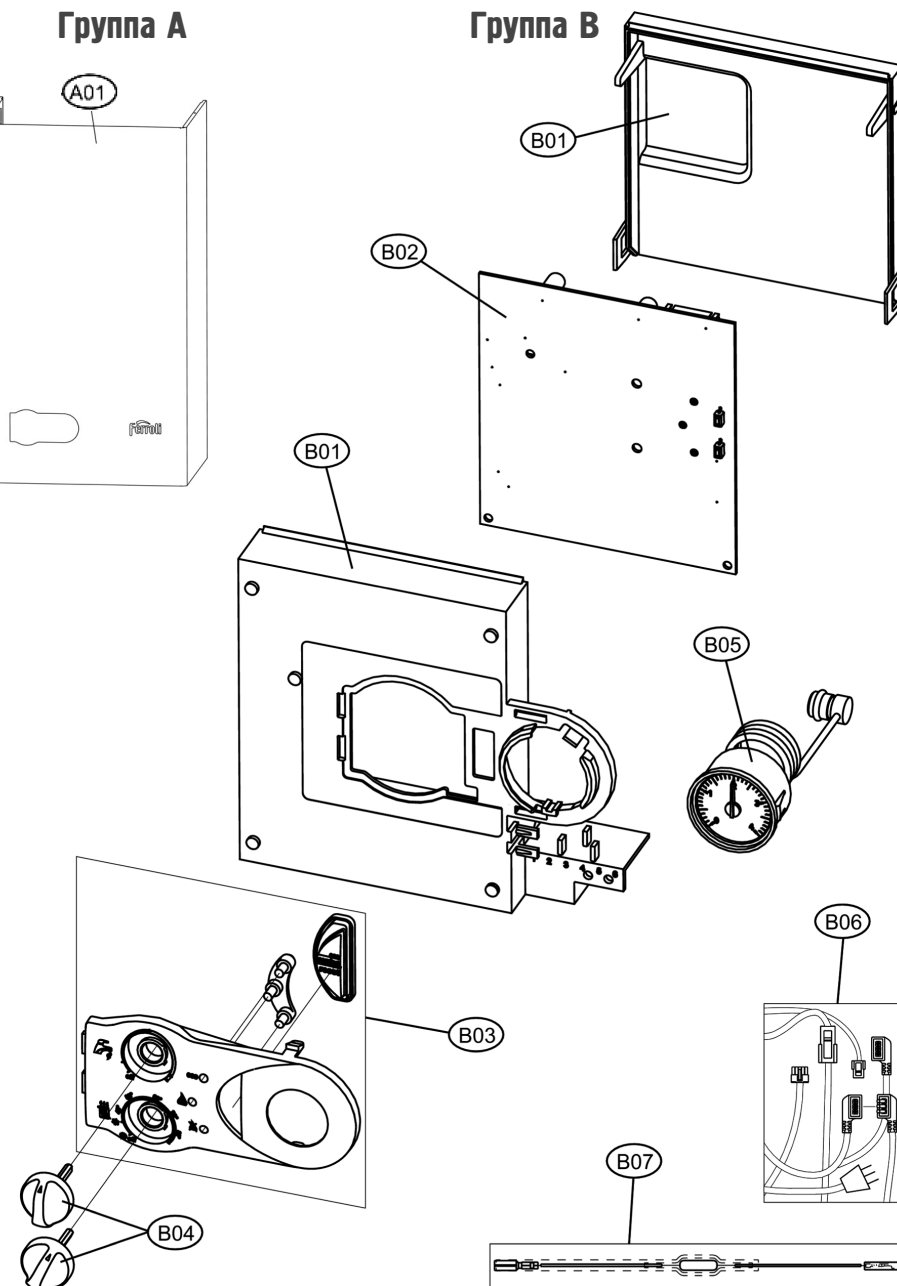
30K1179000 30K1180000
06/06/2013 06/06/2013

A01	39822310	Кожух котла White (31120290)
A01	39848830	Кожух котла Grey (31105520)
B01	39848650	Корпус платы управления (35015650)
B02	39848641	Плата управления (36509321)
B03	39819510	Панель лицевая платы управления (36402050)
B04	39848660	Ручки регулировки ОВ и ГВС (35015640)
B05	39848670	Манометр (36402610)
B06	39849310	Провода платы управления комплект (38327500)
B07	39849320	Провод электрода розжига (38327500)
C01	39838050	Ремонтный комплект прокладок
C02	39840380	Зажим - фиксатор теплообменника ГВС (10шт/комп) (34300930)
C03	39837700	Прокладка теплообменника ГВС (20шт/комп) (35103070)
C04	39840260	Зажим - фиксатор теплообменника D18 (10шт/комп) (34300940)
C05	39837690	Прокладка уплотнительная теплообменника (20шт/комп) (35103080)
C06	39842540	Теплообменник битермический (37405900)
C07	39836720	Бак расширительный 10л (36803120)
C08	39810220	Датчик температуры ОВ (36200540)
C09	39810230	Датчик температуры ГВС (36200640)
C10	39805650	Термостат предохранительный 100°C (36400900)
C12	39818220	Воздухоотводчик (39404380-39404730)
C13	39818260	Датчик давления воды (39404710)
C14	39818270	Клапан сбросной предохранительный (3 бар) (36902760)
C15	39818551	Датчик протока ГВС (36400711)
C16	39818280	Кран подпитки (36902150)
C17	39813230	Фильтр крана подпитки (5шт/комп) (39402940)
C18	39818230	Обратный клапан крана подпитки (39404740)
C19	39813220	Ограничитель протока 15л/мин (5шт/комп) (36902100)
D01	39807500	Термостат дымовых газов (38319080)
D02	39819720	Изоляция камеры сгорания
D03	39819730	Горелка с коллектором форсунок в сборе (37608931)
D04	39819700	Комплект форсунок NG на природный газ D1,35 (15шт/комп) (34009821)
D05	39819710	Комплект форсунок LPG на сжиженный газ D0,79 (15шт/комп) (34013300)
D06	39819430	Электрод розжига и ионизации (36702890)
D07	39812190	Клапан газовый (36800400)
P01	3841D301	Трубка ГВС выход (обратка)
P02	3841D291	Трубка ОВ выход (обратка)
P03	3841D282	Трубка ГВС вход (подача)
P04	34225491	Трубка ОВ вход (подача)
P05	3841C850	Байпас (трубка обводная) с соед. трубкой расш. бака
P06	3841D270	Трубка газоподводящая

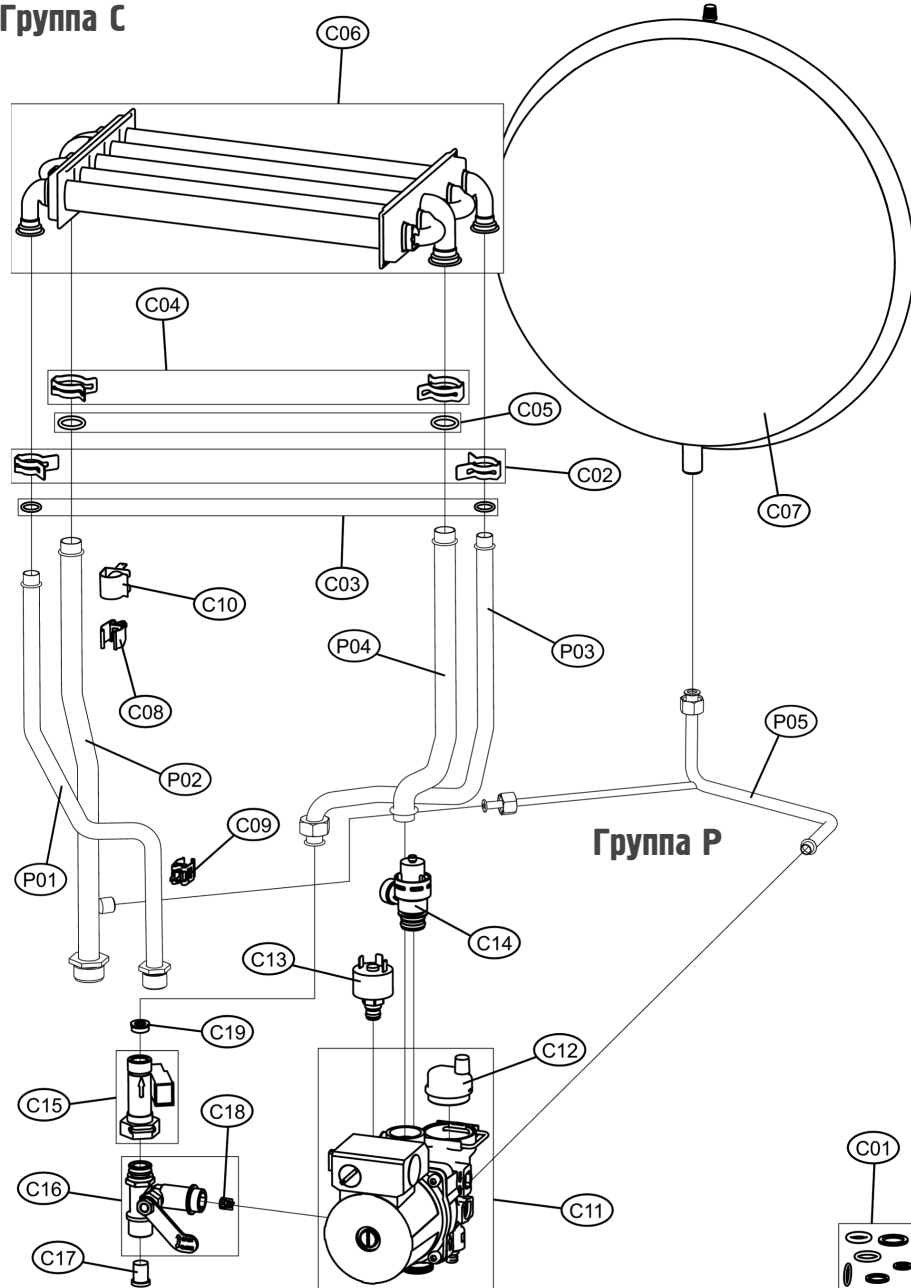
Группа А



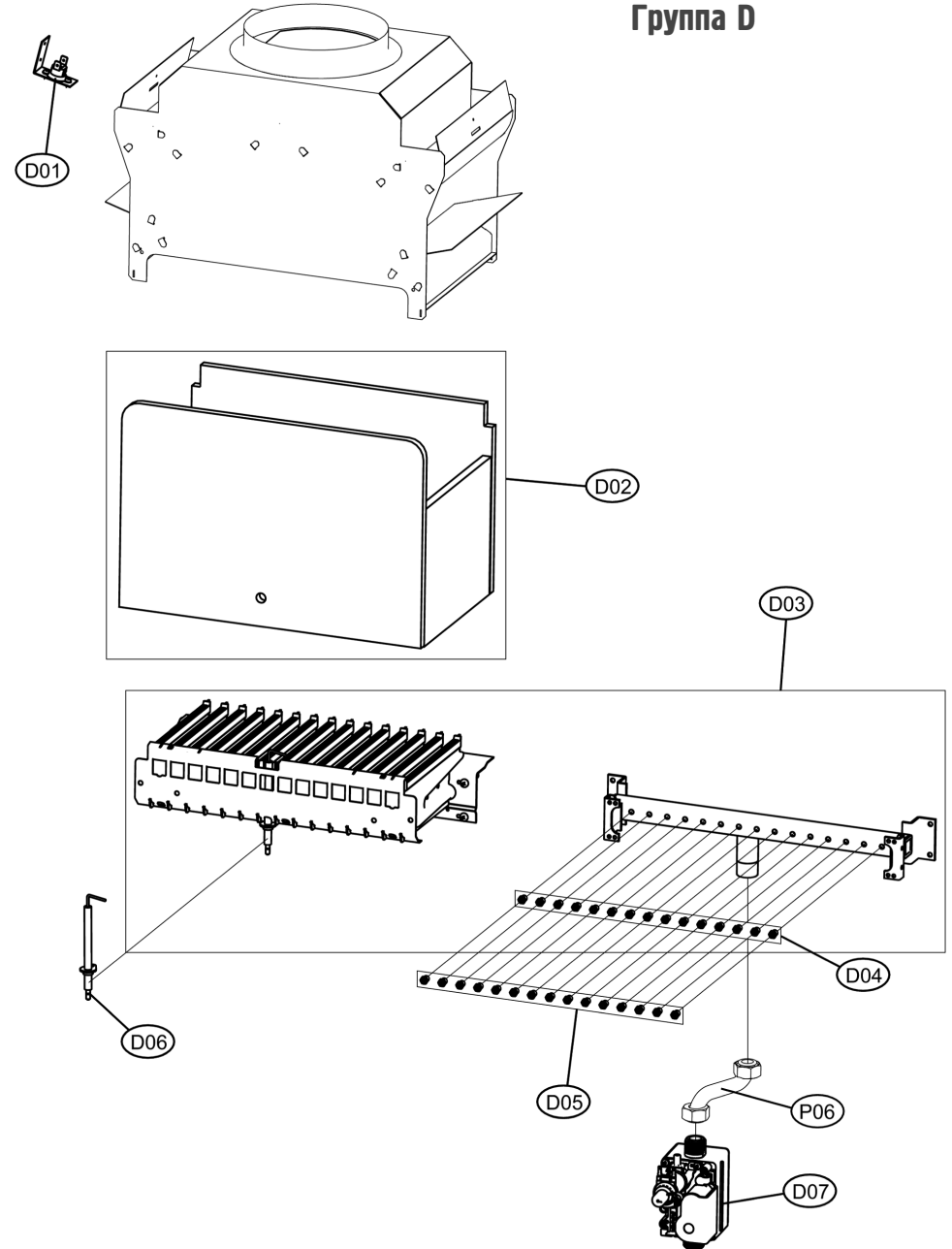
Группа В



Группа С



Группа D

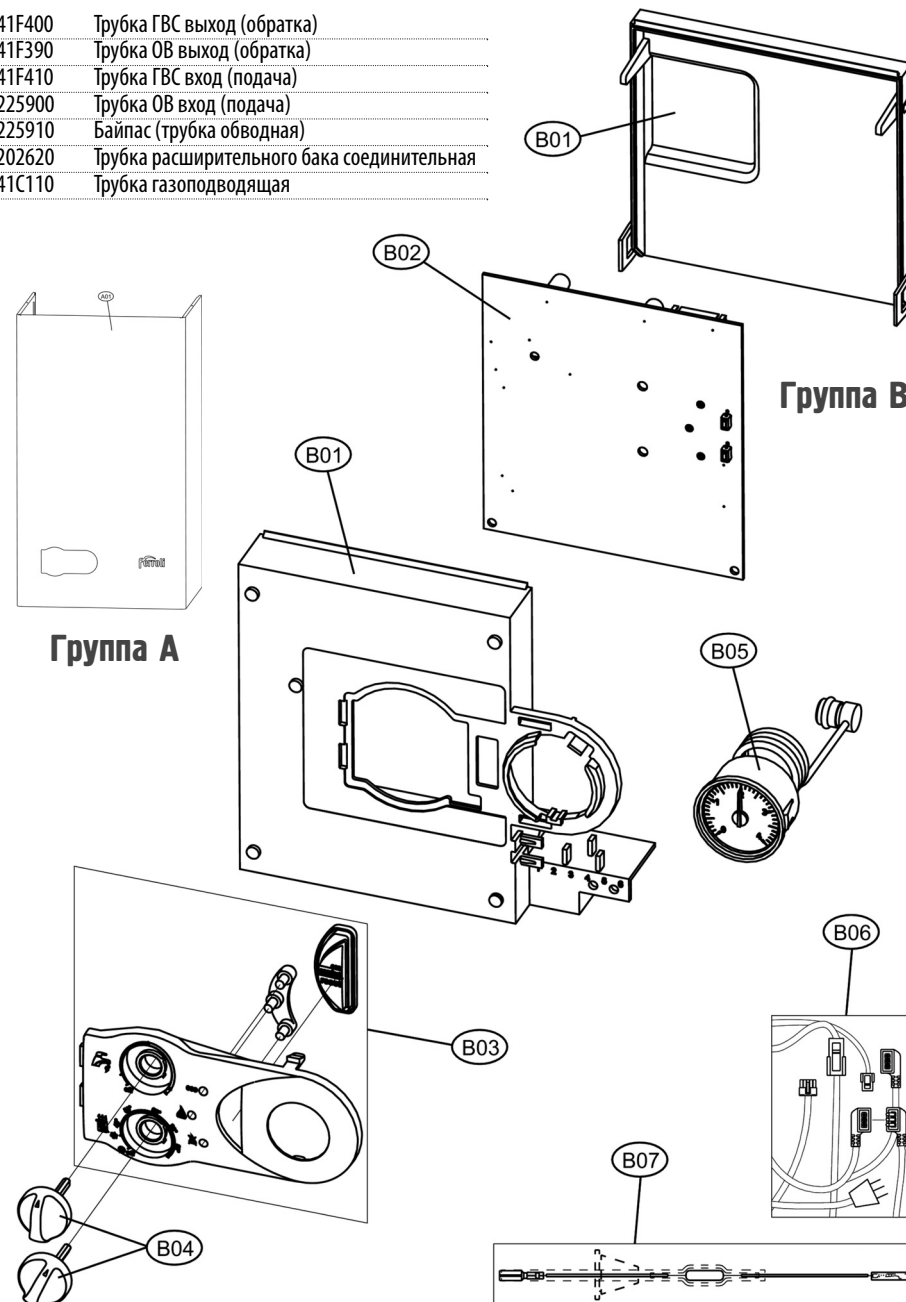


DOMINA F13N-F16N-F20N

30K1153000
19/02/2013

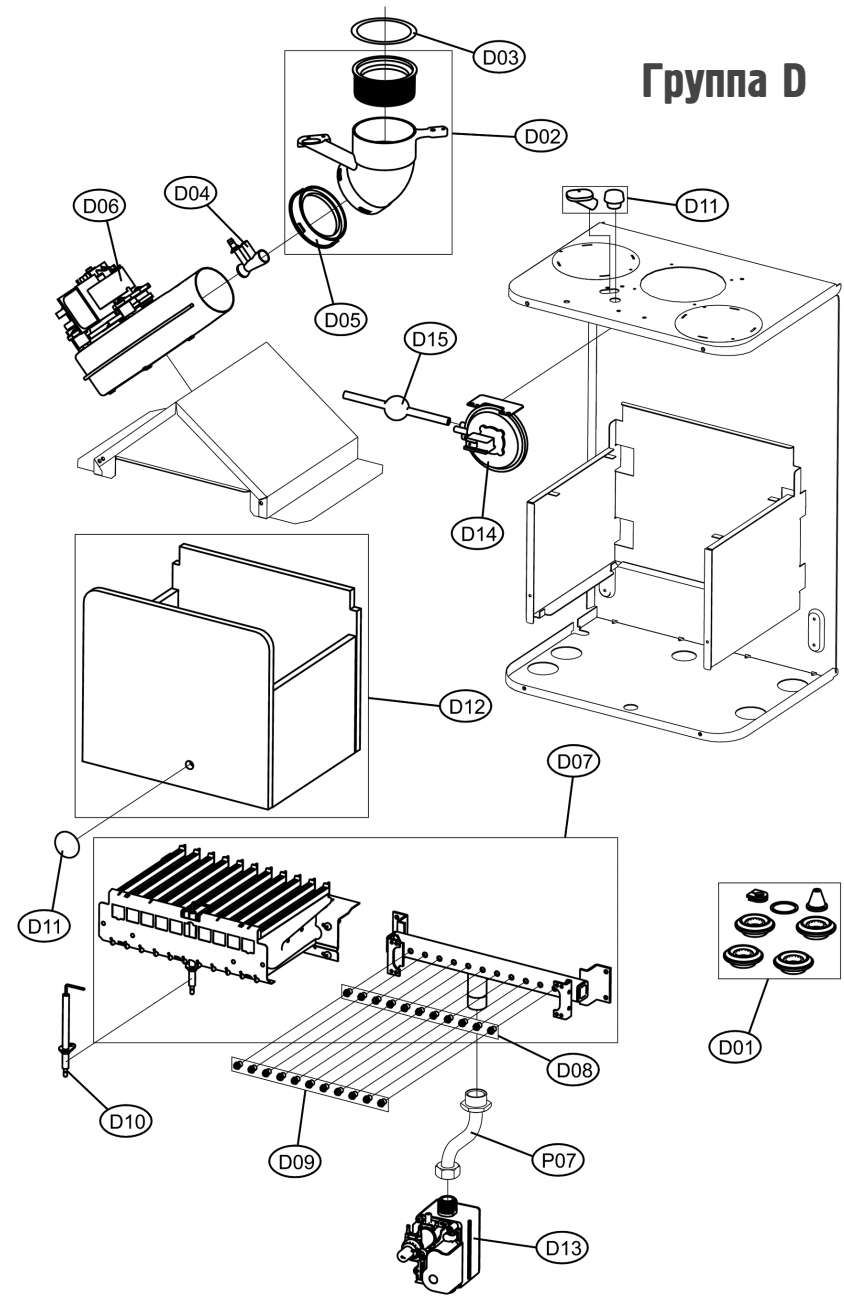
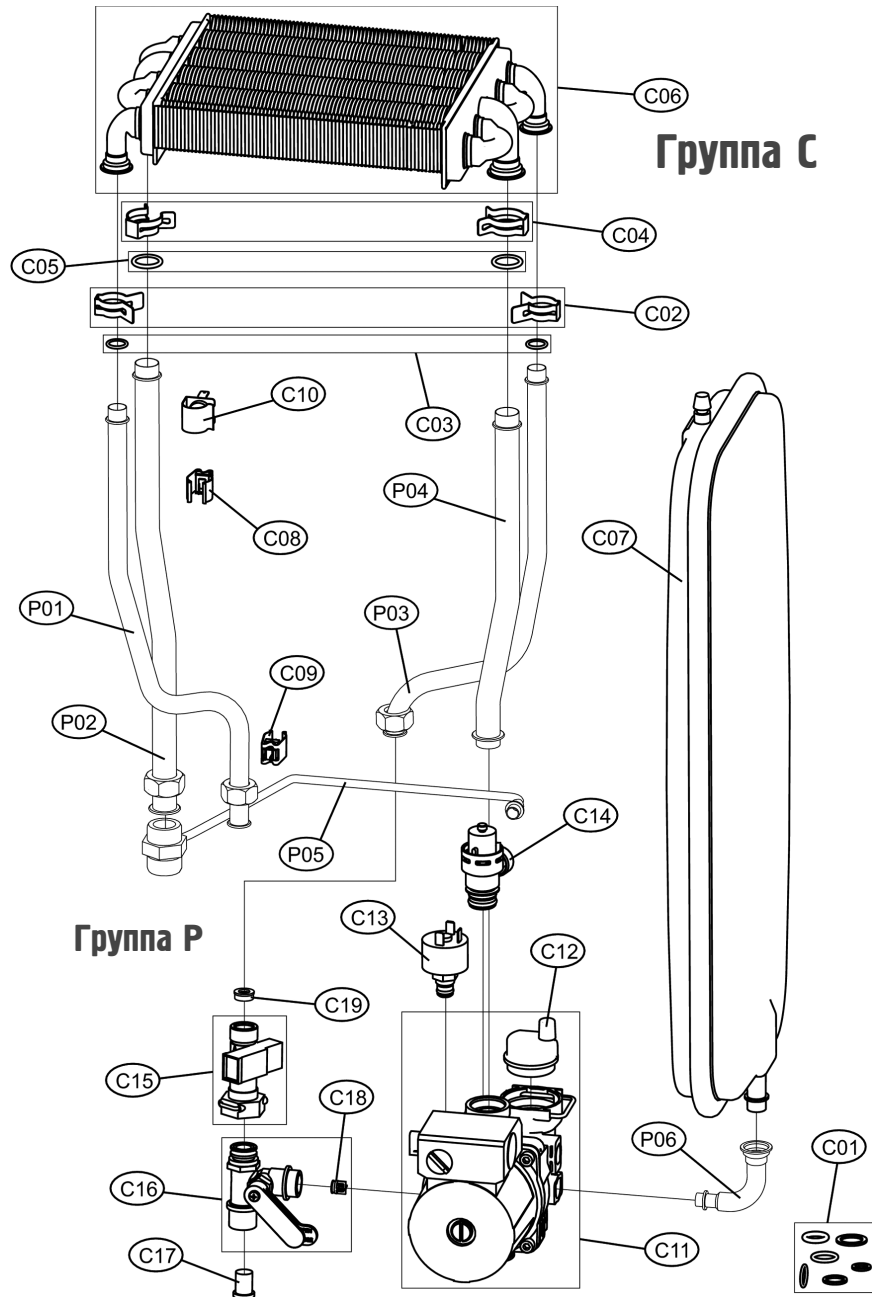
A01	39819490	Кожух котла White (31115950)
A01	39848820	Кожух котла Gray (31105500)
B01	39848650	Корпус платы управления (35015650)
B02	39848640	Плата управления (36509320)
B03	39819510	Панель блока управления (36402050)
B04	39848660	Ручки регулировки ОВ и ГВС (35015640)
B05	39848670	Манометр (36402610)
B06	39848680	Провода платы управления комплект (38327170)
B07	39848690	Провод электрода розжига (38327170)
C01	39838050	Ремонтный комплект прокладок
C02	39840380	Зажим - фиксатор теплообменника ГВС (10шт/комп) (34300930)
C03	39837700	Прокладка теплообменника ГВС (20шт/комп) (35103070)
C04	39840260	Зажим - фиксатор теплообменника (10шт/комп) (34300940)
C05	39837690	Прокладка теплообменника (20шт/комп) (35103080)
C06	39837660	Битермический теплообменник (37405340)
C07	39827800	Бак расширительный 7 литров (36800800)
C08	39810220	Датчик температуры ОВ (36200540)
C09	39810230	Датчик температуры ГВС (36200640)
C10	39805650	Термостат предохранительный 100°C (36400900)
C11	39818450	Насос циркуляционный (39404220)
C12	39818220	Воздухоотводчик (39404380-39404730)
C13	39818260	Датчик давления воды (39404710)
C14	39818270	Клапан сбросной предохранительный (3бар) (36902760)
C15	39818551	Датчик протока ГВС (36400711)
C16	39819560	Кран подпитки (36902140)
C17	39813230	Фильтр крана подпитки (5шт/комп) (39402940)
C18	39818230	Обратный клапан крана подпитки (39404740)
C19	39813010	Ограничитель протока 10л/мин (5 шт/комп) (36902080)
D01	39819680	Набор резиновых уплотнений корпуса котла
D02	39817990	Патрубок дымоотводящий с уплотнением (33301610)
D03	39819460	Диафрагма дымохода комплект D43-47
D04	39805611	Трубка Вентури (35101323)
D05	39843790	Уплотнение вентилятора (35102280)
D06	39817550	Вентилятор дымоудаления (36601851)
D07	39819630	Горелка с коллектором форсунок в сборе (37608910)
D08	39819590	Комплект форсунок NG на природный газ D1,35 (11шт/комп) (34009821)
D09	39819600	Комплект форсунок LPG на сжиженный газ D0,79 (11шт/комп) (34013300)
D10	39819430	Электрод розжига и ионизации (36702890)
D11	39820480	Окно смотровое с комплектом заглушек (35102690-35102350)
D12	39819610	Изоляция камеры сгорания
D13	39812190	Клапан газовый (36800400)
D14	39817510	Реле давления воздуха (36402050)
D15	39848630	Конденсатотводчик реле давления воздуха (35015620)

P01	3841F400	Трубка ГВС выход (обратка)
P02	3841F390	Трубка ОВ выход (обратка)
P03	3841F410	Трубка ГВС вход (подача)
P04	34225900	Трубка ОВ вход (подача)
P05	34225910	Байпас (трубка обводная)
P06	34202620	Трубка расширительного бака соединительная
P07	3841C110	Трубка газоподводящая



ГОРЯЧАЯ ЛИНИЯ ТЕХНИЧЕСКОЙ ПОДДЕРЖКИ 8(800) 555 00 68

СОЕДИНЕНИЕ БЕСПЛАТНОЕ ДЛЯ МОБИЛЬНЫХ И СТАЦИОНАРНЫХ ТЕЛЕФОНОВ

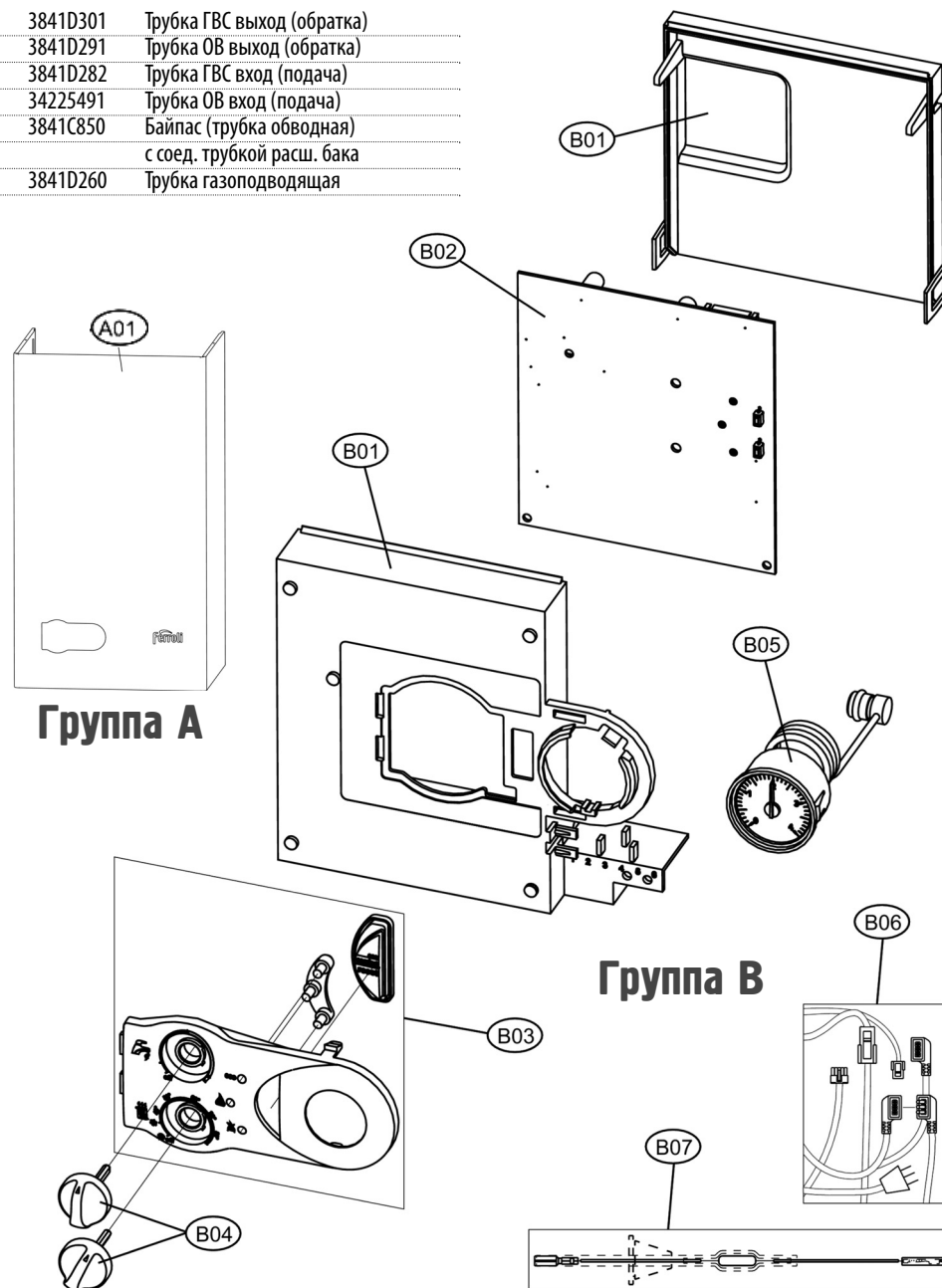


DOMINA F24N

30K1168000
12/04/2013

A01	39819660	Кожух котла White (31115970)
A01	39848830	Кожух котла Gray (31105520)
B01	39848650	Корпус платы управления (35015650)
B02	39848640	Плата управления (36509320)
B03	39819510	Панель блока управления (36402050)
B04	39848660	Ручки регулировки ОВ и ГВС (35015640)
B05	39848670	Манометр (36402610)
B06	39848680	Провода платы управления комплект (38327170)
B07	39848690	Провод электрода розжига (38327170)
C01	39838050	Ремонтный комплект прокладок
C02	39840380	Зажим - фиксатор теплообменника ГВС (10шт/комп) (34300930, 34300740)
C03	39837700	Прокладка теплообменника ГВС (20шт/комп) (35103070)
C04	39840260	Зажим - фиксатор теплообменника (10шт/комп) (34300940)
C05	39837690	Прокладка первичного теплообменника ОВ (20шт/комп) (35103080)
C06	39842570	Теплообменник битермический (37405890)
C07	39841230	Бак расширительный 8л (36800780)
C08	39810220	Датчик температуры ОВ (36200540)
C09	39810230	Датчик температуры ГВС (36200640)
C10	39805650	Термостат предохранительный 100°C (36400900)
C11	39818450	Насос циркуляционный 15-50 (39404220)
C12	39818220	Воздухоотводчик (39404380-39404730)
C13	39818260	Датчик давления воды (39404710)
C14	39818270	Клапан сбросной предохранительный (Збар) (36902760)
C15	39818551	Датчик протока ГВС (36400711)
C16	39818280	Кран подпитки (36902150)
C17	39813230	Фильтр крана подпитки (5шт/комп) (39402940)
C18	39818230	Обратный клапан крана подпитки (39404740)
C19	39813010	Ограничитель протока 10л/мин (5 шт/комп) (36902080)
D01	39819680	Набор резиновых уплотнений корпуса котла
D02	39817990	Патрубок дымоотводящий с уплотнением (33301610)
D03	39819460	Диафрагма дымохода комплект D43-47
D04	39805611	Трубка Вентури (35101323)
D05	39843790	Уплотнение вентилятора (35102280)
D06	39817550	Вентилятор дымоудаления (36601851)
D07	39819630	Горелка с коллектором форсунок в сборе (37608910)
D08	39819590	Комплект форсунок NG на природный газ D1,35 (11шт/комп) (34009821)
D09	39819600	Комплект форсунок LPG на сжиженный газ D0,79 (11шт/комп) (34013300)
D10	39819430	Электрод розжига и ионизации (36702890)
D11	39820480	Окно смотровое с комплектом заглушек (35102690-35102350)
D12	39820920	Изоляция камеры сгорания
D13	39812190	Клапан газовый (36800400)
D14	39817510	Реле давления воздуха (36402050)
D15	39848630	Конденсатоотводчик реле давления воздуха (35015620)

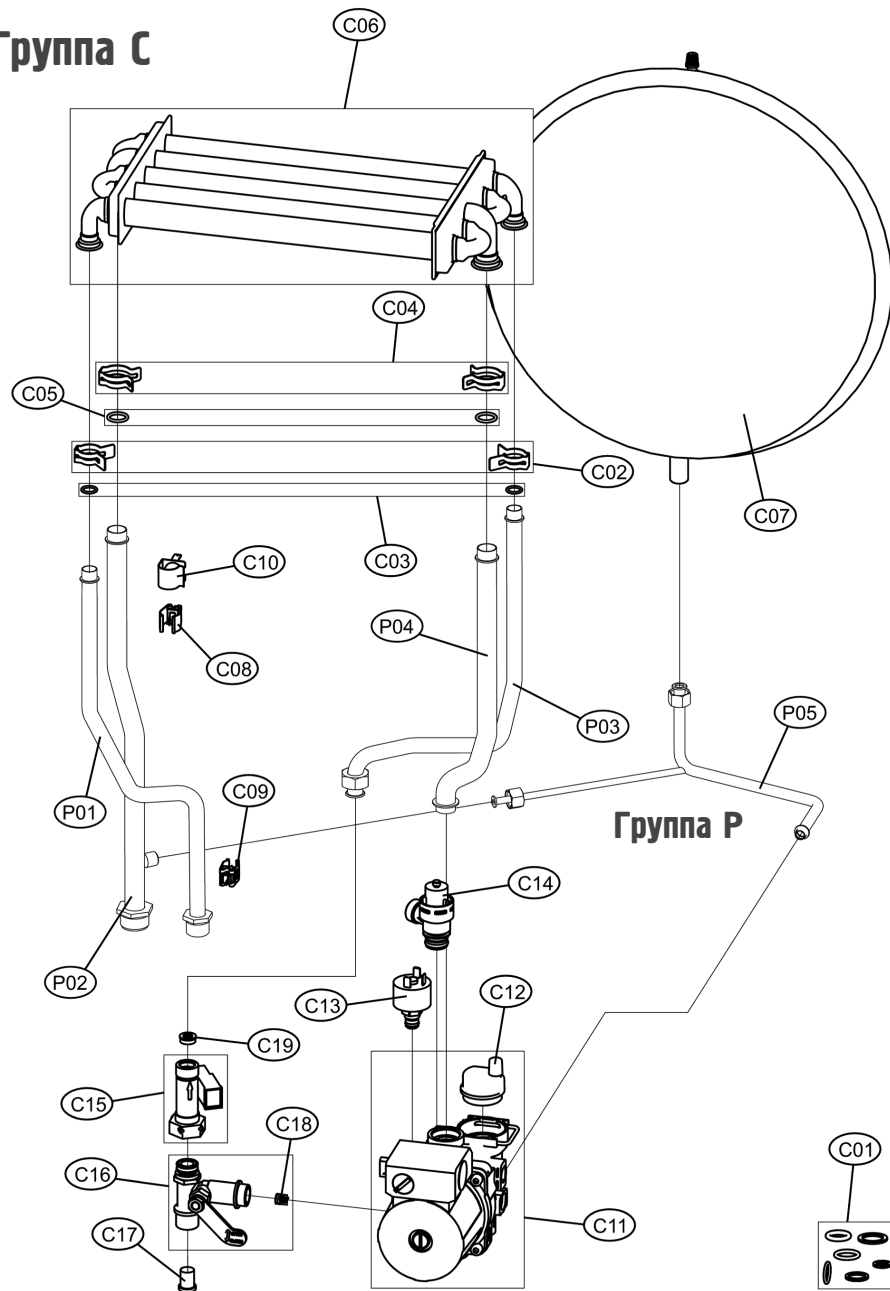
P01	3841D301	Трубка ГВС выход (обратка)
P02	3841D291	Трубка ОВ выход (обратка)
P03	3841D282	Трубка ГВС вход (подача)
P04	34225491	Трубка ОВ вход (подача)
P05	3841C850	Байпас (трубка обводная) с соед. трубой расш. бака
P06	3841D260	Трубка газоподводящая



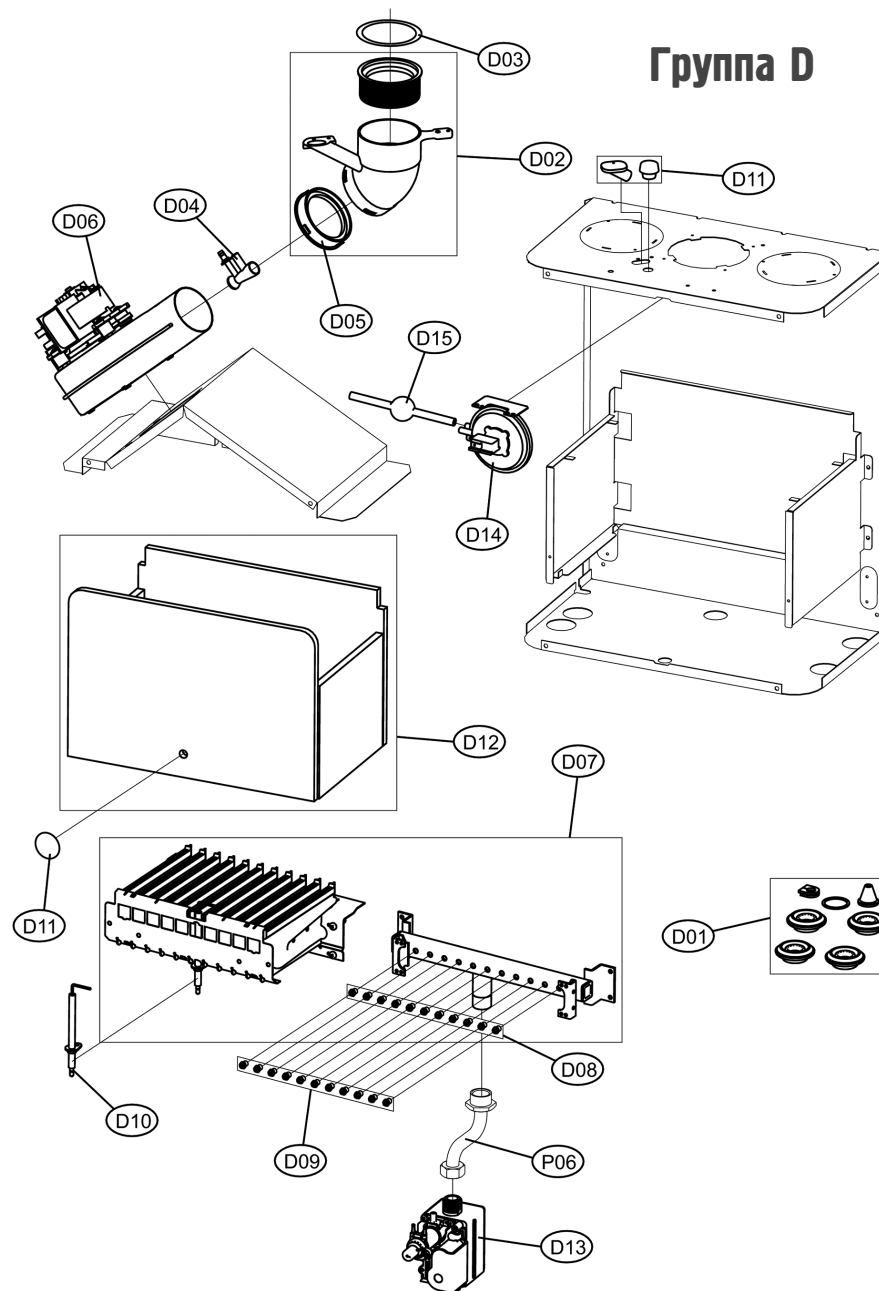
ГОРЯЧАЯ ЛИНИЯ ТЕХНИЧЕСКОЙ ПОДДЕРЖКИ 8(800) 555 00 68

СОЕДИНЕНИЕ БЕСПЛАТНОЕ ДЛЯ МОБИЛЬНЫХ И СТАЦИОНАРНЫХ ТЕЛЕФОНОВ

Группа С



Группа D

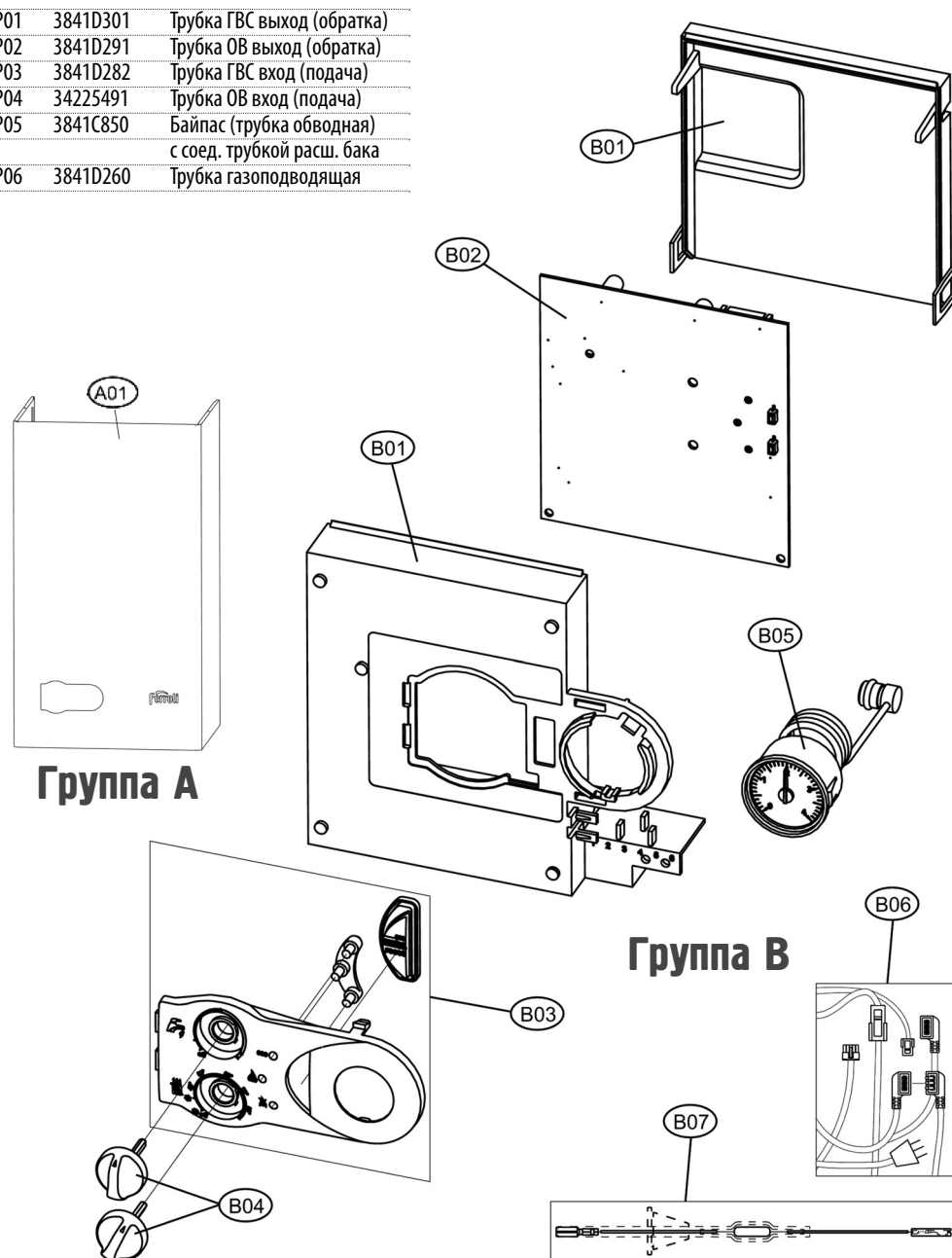


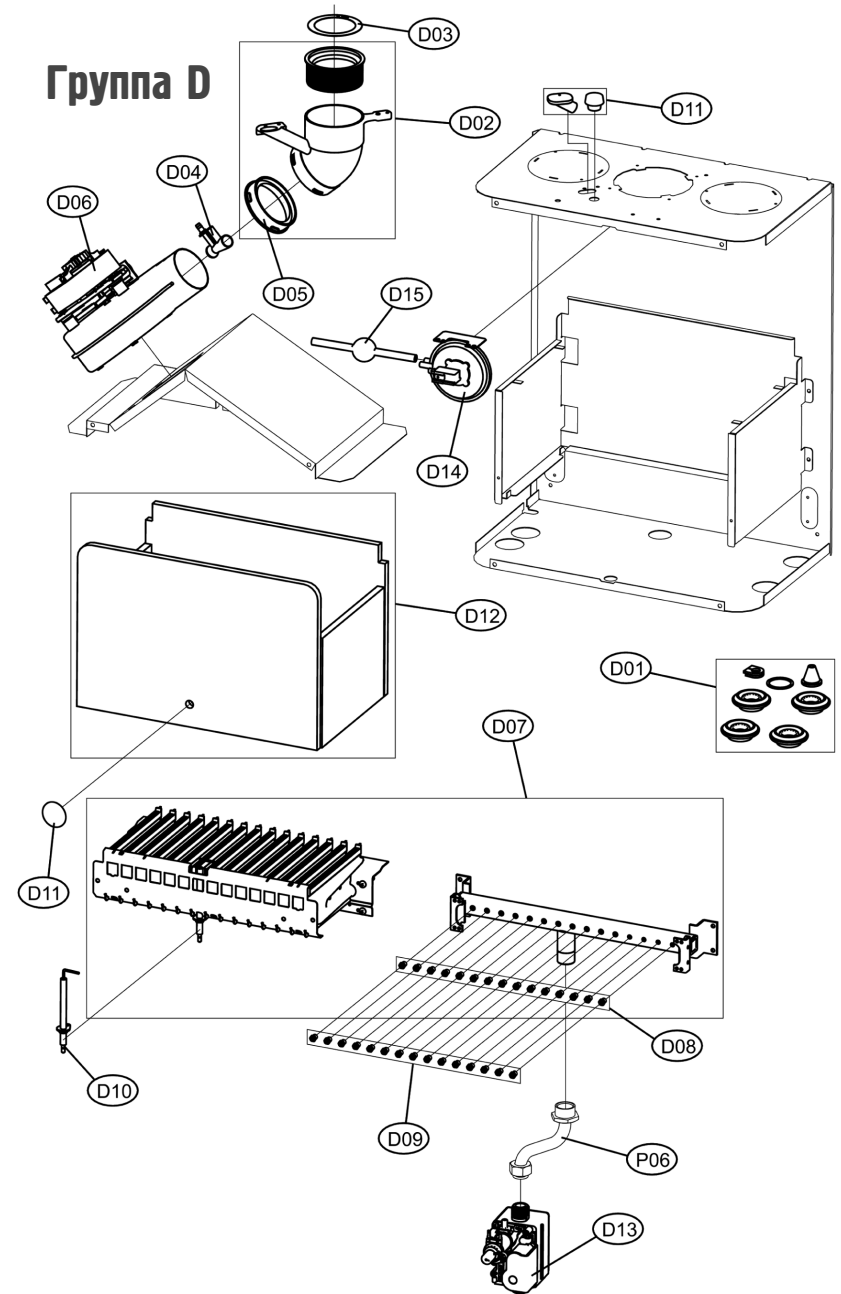
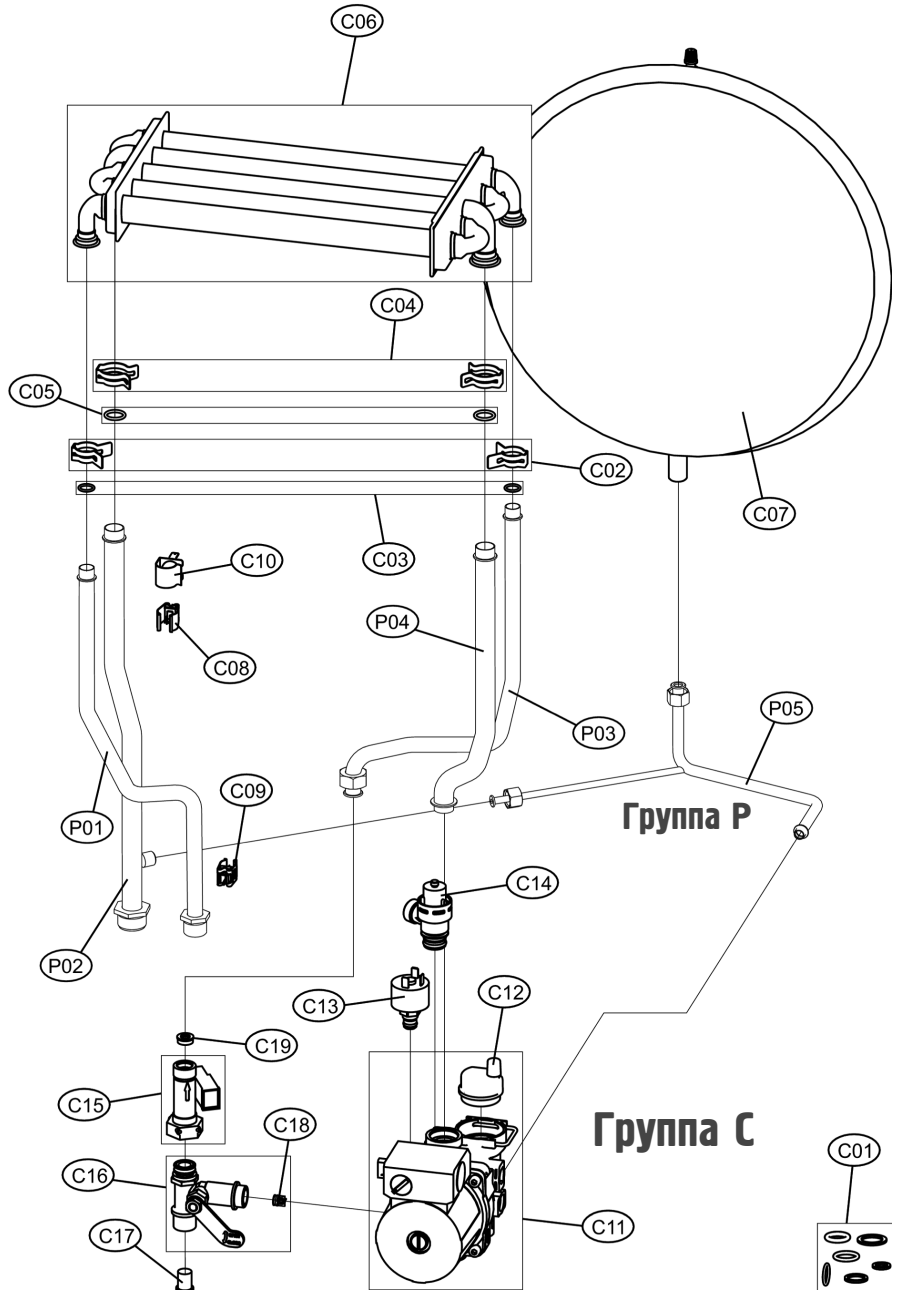
DOMINA F32N

30K1154000
19/02/2013

A01	39819660	Кожух котла White (31115970)
A01	39848830	Кожух котла Gray (31105520)
B01	39848650	Корпус платы управления (35015650)
B02	39848640	Плата управления (36509320)
B03	39819510	Панель блока управления (36402050)
B04	39848660	Ручки регулировки ОВ и ГВС (35015640)
B05	39848670	Манометр (36402610)
B06	39848680	Провода платы управления комплект (38327170)
B07	39848690	Провод электрода розжига (38327170)
C01	39838050	Ремонтный комплект прокладок
C02	39840380	Зажим - фиксатор теплообменника ГВС (10шт/комп) (34300930, 34300740)
C03	39837700	Прокладка теплообменника ГВС (20шт/комп) (35103070)
C04	39840260	Зажим - фиксатор теплообменника (10шт/комп) (34300940)
C05	39837690	Прокладка первичного теплообменника ОВ (20шт/комп) (35103080)
C06	39842570	Теплообменник битермический (37405890)
C07	39836720	Бак расширительный 10л (36803120)
C08	39810220	Датчик температуры ОВ (36200540)
C09	39810230	Датчик температуры ГВС (36200640)
C10	39805650	Термостат предохранительный 100°C (36400900)
C11	39820900	Насос циркуляционный 15-60 (36600150)
C12	39818220	Воздухоотводчик (39404380-39404730)
C13	39818260	Датчик давления воды (39404710)
C14	39818270	Клапан сбросной предохранительный (3бар) (36902760)
C15	39818551	Датчик протока ГВС (36400711)
C16	39818280	Кран подпитки (36902150)
C17	39813230	Фильтр крана подпитки (5шт/комп) настенного котла (39402940)
C18	39818230	Обратный клапан крана подпитки (39404740)
C19	39813220	Ограничитель протока 15л/мин (5шт/комп) (36902100)
D01	39819680	Набор резиновых уплотнений корпуса котла
D02	39817990	Патрубок дымоотводящий с уплотнением (33301610)
D03	39819690	Диафрагма дымохода (32700870-32700890)
D04	39805611	Трубка Вентури (35101323)
D05	39843790	Уплотнение вентилятора (35102280)
D06	39818021	Вентилятор дымоудаления (36601872)
D07	39819730	Горелка с коллектором форсунок в сборе (37608931)
D08	39819700	Комплект форсунок NG на природный газ D1,35 (15шт/комп) (34009821)
D09	39819710	Комплект форсунок LPG на сжиженный газ D0,79 (15шт/комп) (34013300)
D10	39819430	Электрод розжига и ионизации (36702890)
D11	39820480	Окно смотровое с комплектом заглушек (35102690-35102350)
D12	39820920	Изоляция камеры сгорания
D13	39812190	Клапан газовый (36800400)
D14	39817510	Реле давления воздуха (36402050)
D15	39848630	Конденсатоотводчик реле давления воздуха (35015620)

P01	3841D301	Трубка ГВС выход (обратка)
P02	3841D291	Трубка ОВ выход (обратка)
P03	3841D282	Трубка ГВС вход (подача)
P04	34225491	Трубка ОВ вход (подача)
P05	3841C850	Байпас (трубка обводная) с соед. трубкой расш. бака
P06	3841D260	Трубка газоподводящая



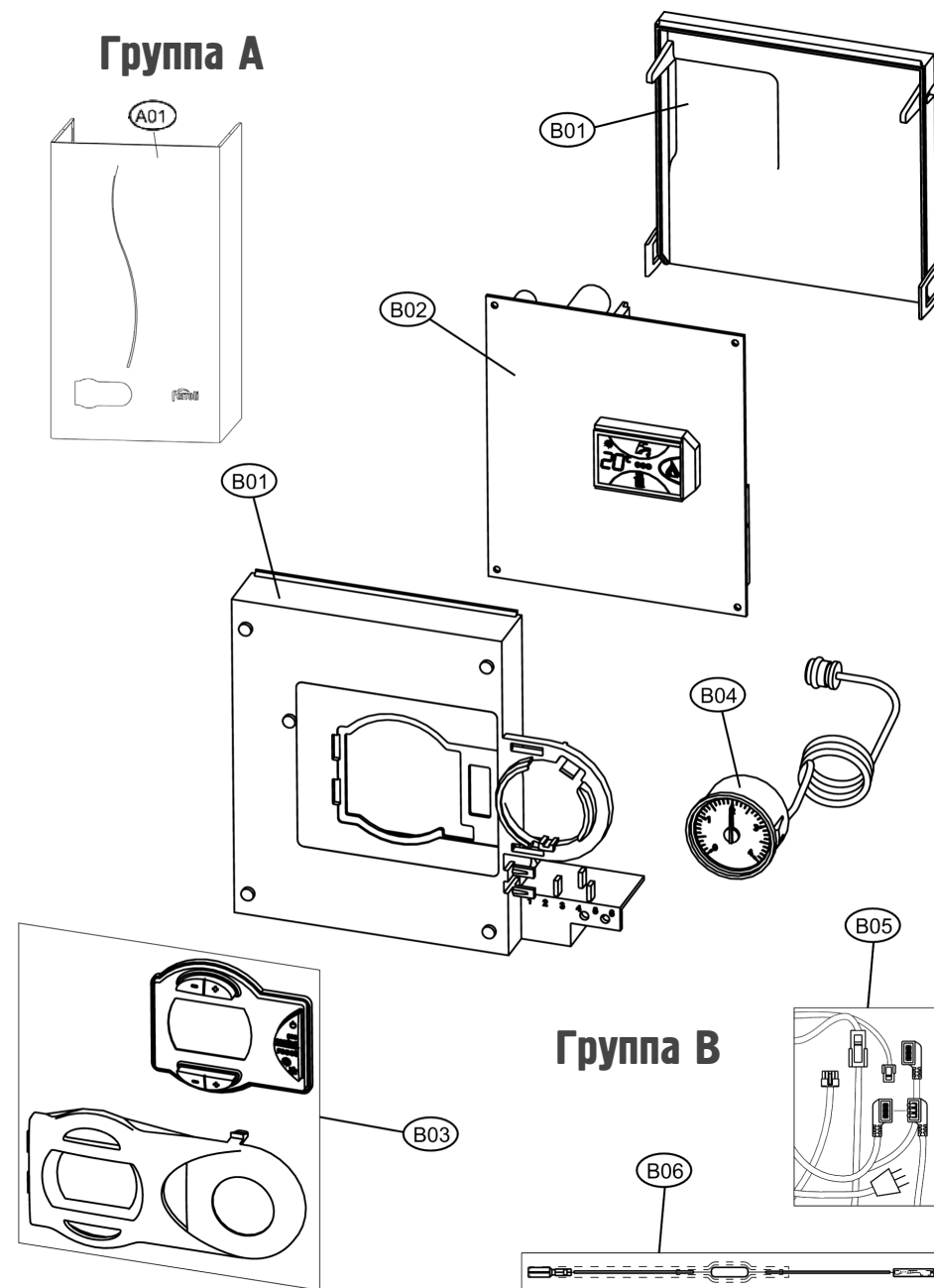


DIVA C13-C16-C20-C24

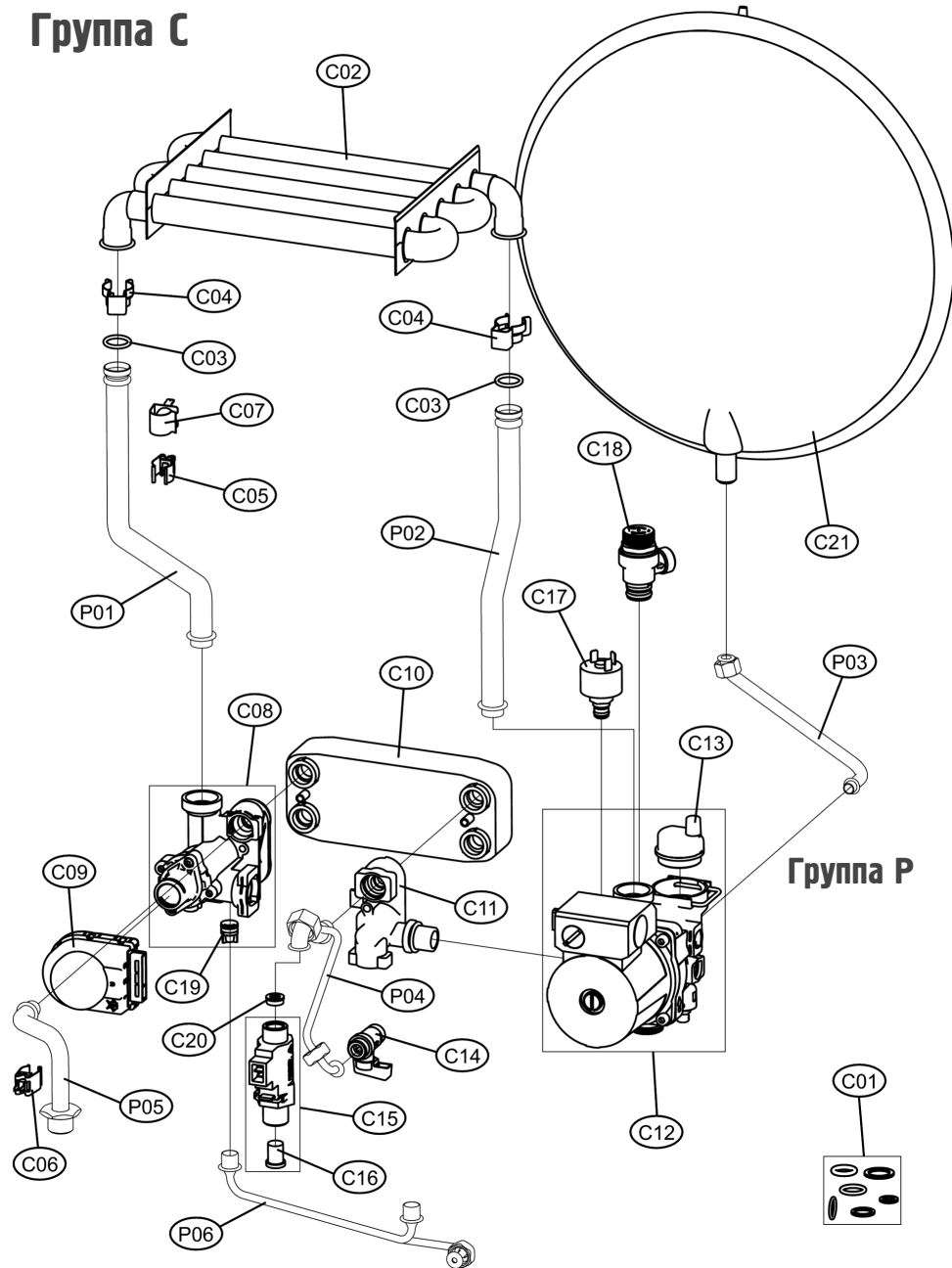
30K1163000 30K1164000
28/03/2013 28/03/2013

A01	39822310	Кожух котла White (31120290)
A01	39848840	Кожух котла Gray (31105540)
B01	39848650	Корпус платы управления (35015650)
B02	39848720	Плата управления (36509330)
B03	39820650	Панель блока управления (35011970)
B04	39848670	Манометр (36402610)
B05	39848850	Провода платы управления комплект (38327190)
B06	39848860	Провод электрода розжига и ионизации (38327190)
C01	39842140	Ремонтный комплект прокладок
C02	39820880	Теплообменник первичный (37404280)
C03	39844180	Прокладка уплотнительная теплообменника (20шт/комп) (35100860)
C04	39840260	Зажим - фиксатор теплообменника D18 (10шт/комп) (34300940)
C05	39810220	Датчик температуры ОВ (36200540)
C06	39810230	Датчик температуры ГВС (36200640)
C07	39805650	Термостат предохранительный 100°C (36400900)
C08	39842110	Гидравлическая часть трехходового клапана (36902940)
C09	39842120	Мотор трехходового клапана (36602130)
C10	39842130	Теплообменник ГВС вторичный 10 пластин (37405870)
C11	39830560	Гидроузел ГВС (36902250)
C12	39818450	Насос циркуляционный 15-50 (39404220)
C13	39818220	Воздухоотводчик (39404380-39404730)
C14	39808980	Кран подпитки (36901470)
C15	39818551	Датчик протока ГВС (36400711)
C16	39813230	Фильтр крана подпитки (5шт/комп) настенного котла (39402940)
C17	39818260	Датчик давления воды (39404710)
C18	39818270	Клапан сбросной предохранительный (3 бар) (36902760)
C19	39818790	Обратный клапан крана подпитки (36902190)
C20	39813010	Ограничитель протока 10л/мин (5 шт/компл) (36902080)
C21	39841230	Бак расширительный 8л (36800780)
D01	39820770	Термостат дымовых газов аварийный (38322250)
D02	39820070	Изоляция камеры сгорания
D03	39819630	Горелка с коллектором форсунок в сборе (37608910)
D04	39819590	Комплект форсунок NG на природный газ D1,35 (11шт/комп) (34009821)
D05	39819600	Комплект форсунок LPG на сжиженный газ D0,79 (11шт/комп) (34013300)
D06	39819430	Электрод розжига и ионизации (36702890)
D07	39812190	Клапан газовый (36800400)
P01	34225480	Трубка ОВ выход (обратка)
P02	34225470	Трубка ОВ вход (подача)
P03	3841D072	Трубка расширительного бака соединительная
P04	3841D600	Трубка ГВС вход (подача)
P05	3840V700	Трубка ГВС выход (обратка)
P06	3841D062	Байпас (трубка обводная)
P07	3841D050	Трубка газоподводящая

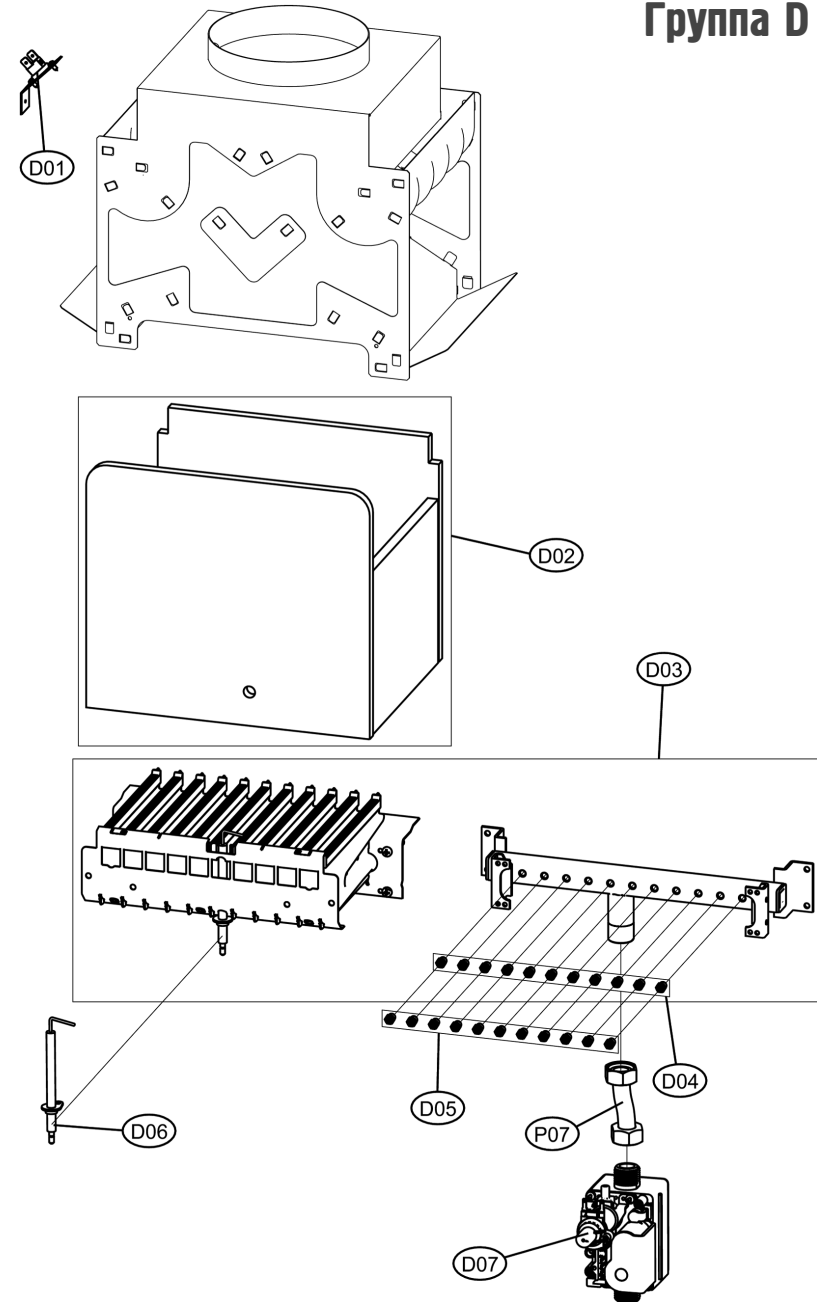
Группа А



Группа С



Группа D

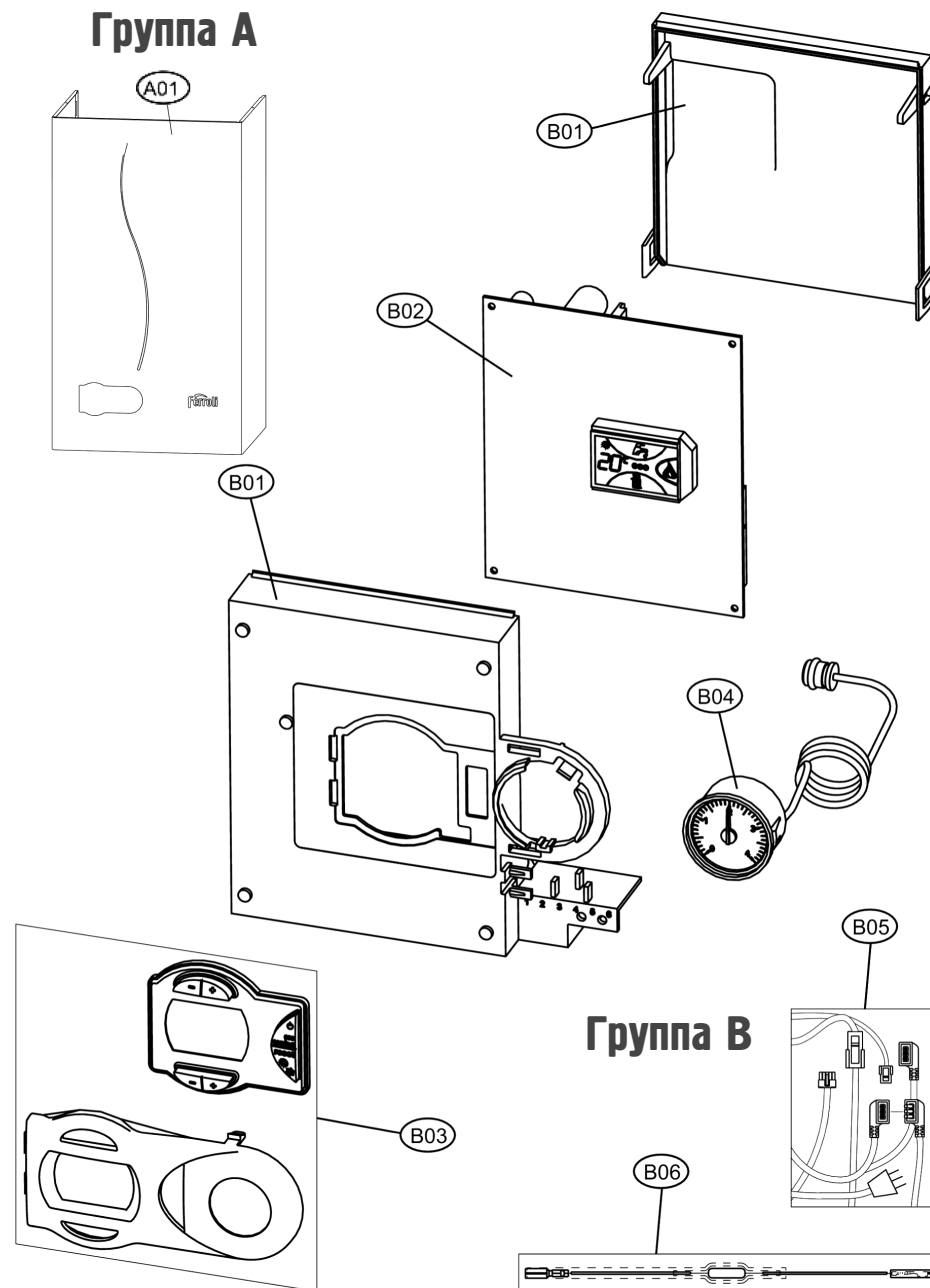


DIVA C28-C32

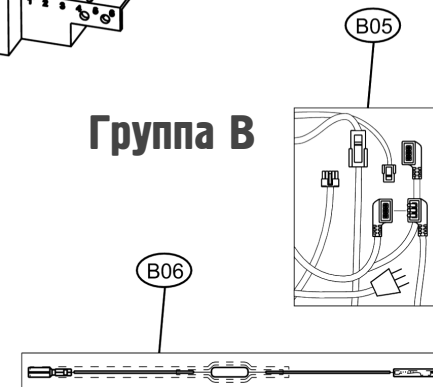
30K1165000 28/03/2013 30K1166000 28/03/2013

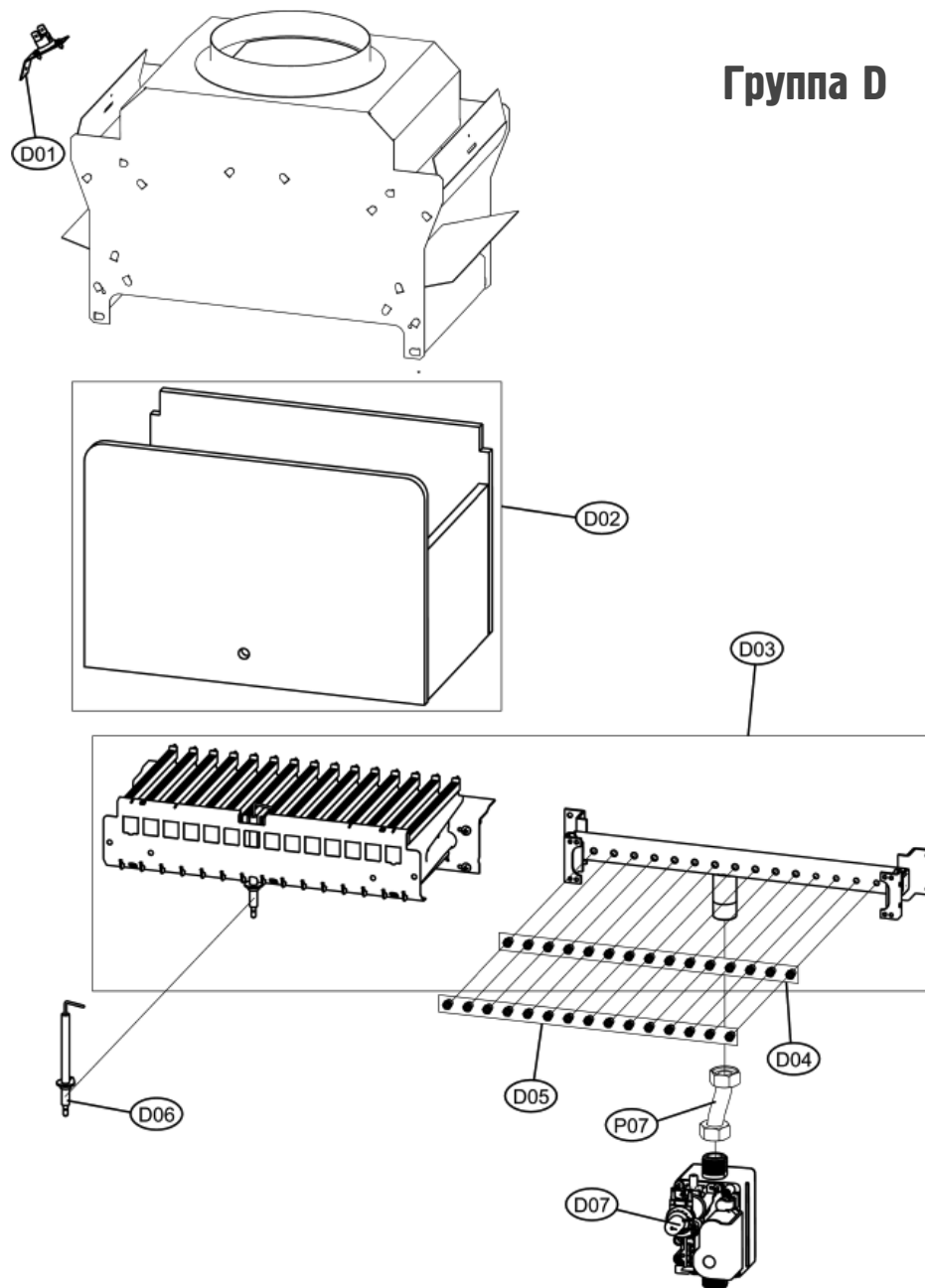
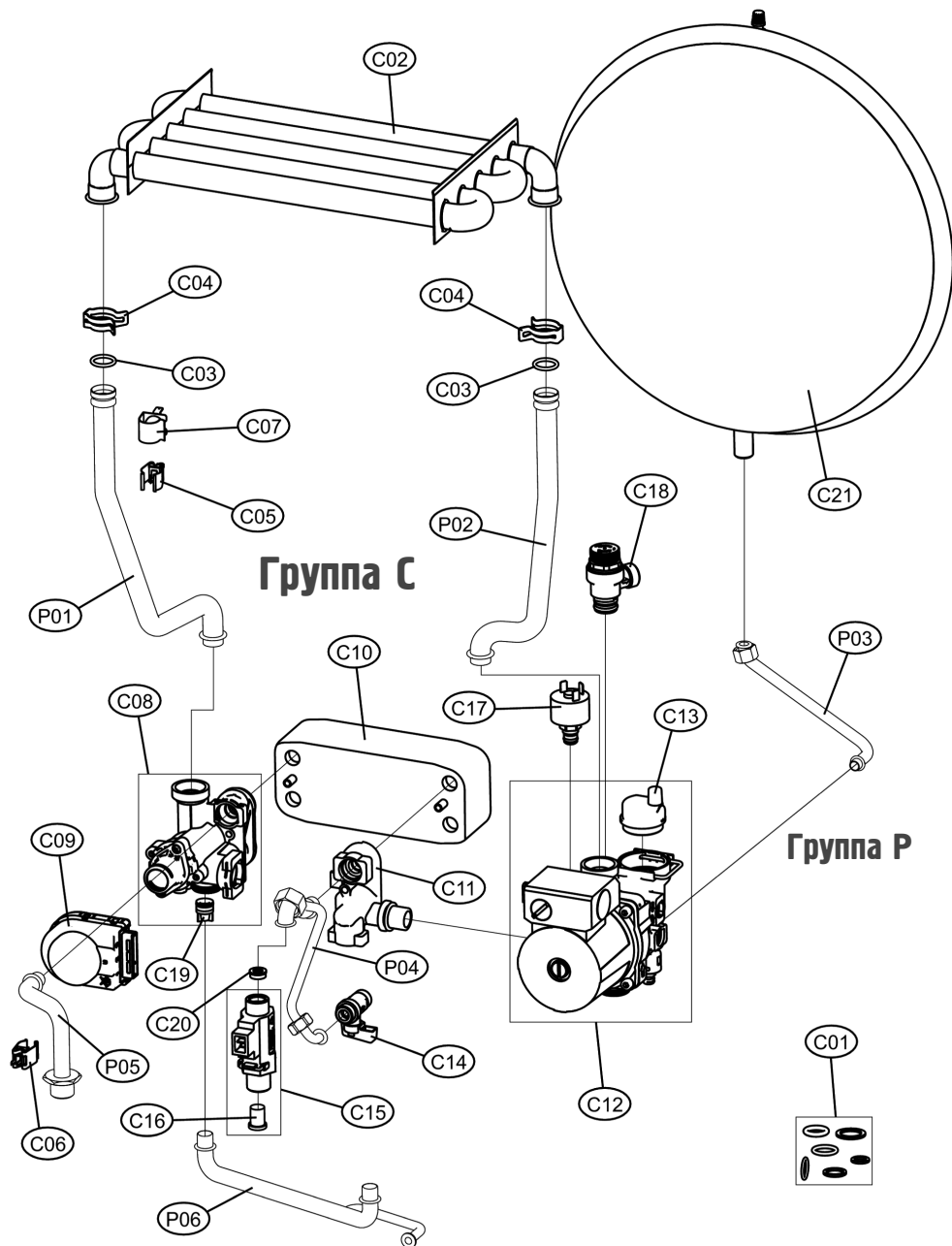
A01	39822310	Кожух котла White (31120290)
A01	39848840	Кожух котла Gray (31105540)
B01	39848650	Корпус платы управления (35015650)
B02	39848720	Плата управления (36509330)
B03	39820650	Панель блока управления (35011970)
B04	39848670	Манометр (36402610)
B05	39848850	Провода платы управления комплект (38327190)
B06	39848860	Провод электрода розжига и ионизации (38327190)
C01	39842140	Ремонтный комплект прокладок
C02	39820890	Теплообменник первичный (37404290)
C03	39837690	Прокладка уплотнительная теплообменника (20шт/комп) (35103080)
C04	39840260	Зажим - фиксатор теплообменника D18 (10шт/комп) (34300940)
C05	39810220	Датчик температуры ОВ (36200540)
C06	39810230	Датчик температуры ГВС (36200640)
C07	39805650	Термостат предохранительный 100°C (36400900)
C08	39842110	Гидравлическая часть трехходового клапана (36902940)
C09	39842120	Мотор трехходового клапана (36602130)
C10	39835630	Теплообменник ГВС вторичный 16 пластин (37405130)
C11	39830560	Гидроузел ГВС (36902250)
C12	39820900	Насос циркуляционный 15-60 (36600150)
C13	39818220	Воздухоотводчик (39404380-39404730)
C14	39808980	Кран подпитки (36901470)
C15	39818551	Датчик протока ГВС (36400711)
C16	39813230	Фильтр датчика протока (5шт/комп) (39402940)
C17	39818260	Датчик давления воды (39404710)
C18	39818270	Клапан сбросной предохранительный (3бар) (36902760)
C19	39818790	Обратный клапан крана подпитки (36902190)
C20	39813220	Ограничитель протока 15л/мин (5шт/комп) (36902100)
C21	39836720	Бак расширительный 10л (36803120)
D01	39820770	Термостат дымовых газов аварийный (38322250)
D02	39820920	Изоляция камеры сгорания
D03	39819730	Горелка с коллектором форсунок в сборе (37608931)
D04	39819700	Комплект форсунок NG на природный газ D1,35 (15шт/комп) (34009821)
D05	39819710	Комплект форсунок LPG на сжиженный газ D0,79 (15шт/комп) (34013300)
D06	39819430	Электрод розжига и ионизации (36702890)
D07	39812190	Клапан газовый (36800400)
P01	34225670	Трубка ОВ выход (обратка)
P02	34202130	Трубка ОВ вход (подача)
P03	3841D072	Трубка расширительного бака соединительная
P04	3841D600	Трубка ГВС вход (подача)
P05	3840V700	Трубка ГВС выход (обратка)
P06	3841D062	Байпас (трубка обводная)
P07	3841E330	Трубка газоподводящая

Группа А



Группа В



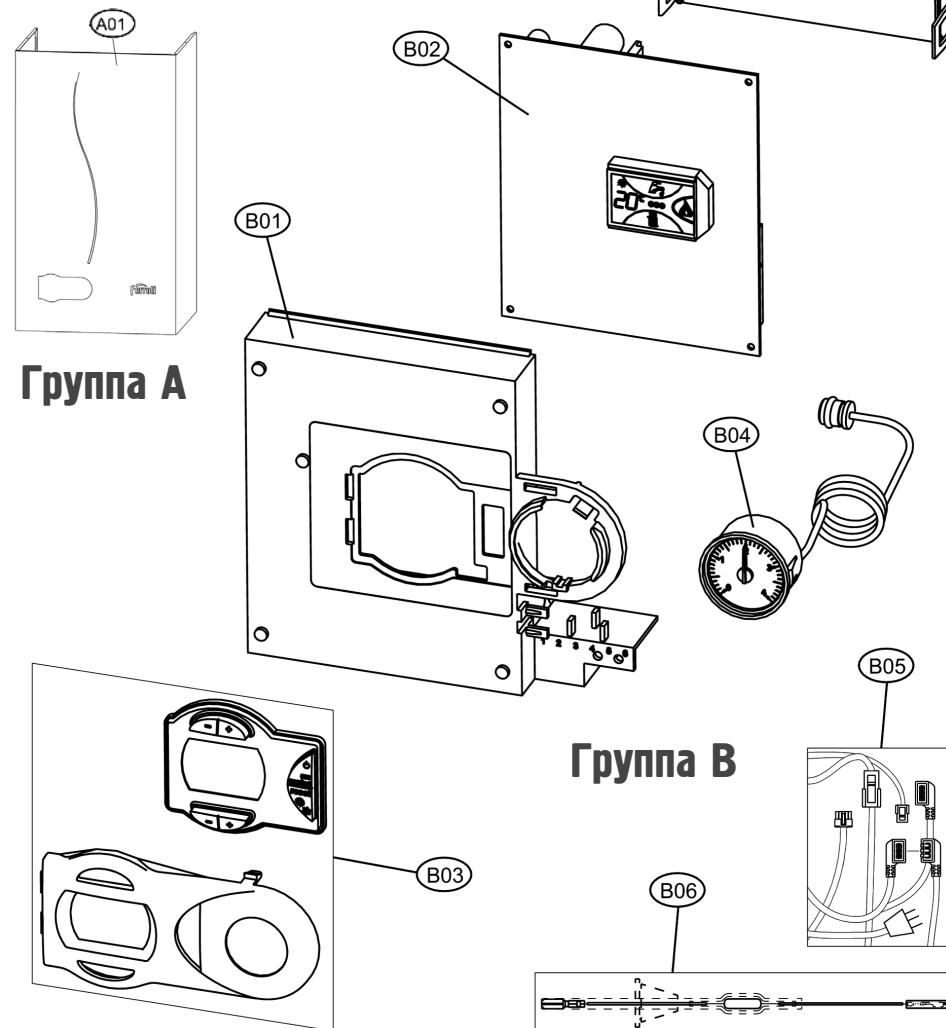


DIVA F13-F16-F20-F24

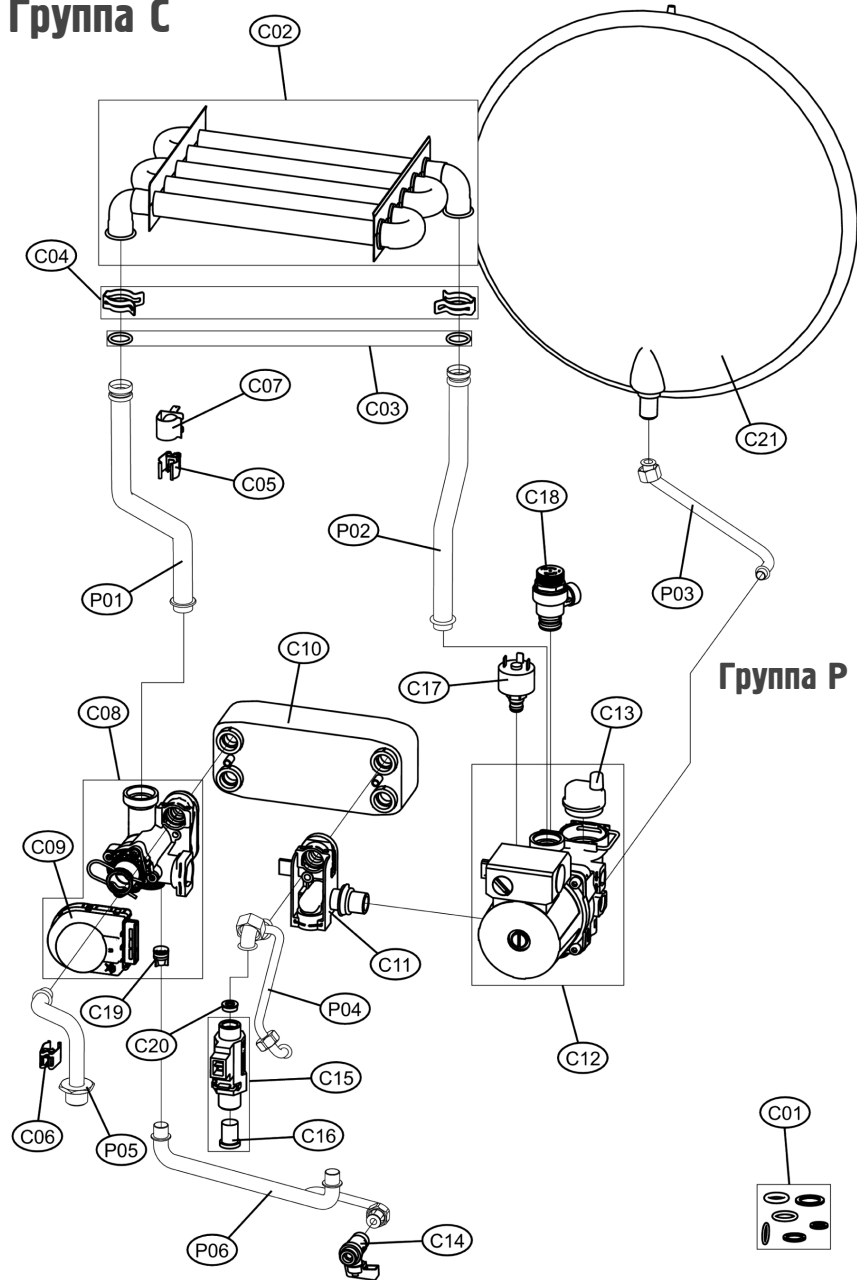
30K1155000 20/03/2013 30K1160000 27/03/2013

A01	39822310	Кожух котла White (31120290)
A01	39848840	Кожух котла Gray (31105540)
B01	39848650	Корпус платы управления (35015650)
B02	39848720	Плата управления (36509330)
B03	39820650	Панель блока управления (35011970)
B04	39848670	Манометр (36402610)
B05	39848730	Провода платы управления комплект (38327180)
B06	39848740	Провод электрода розжига и ионизации (38327180)
C01	39842140	Ремонтный комплект прокладок
C02	39820420	Теплообменник первичный (37404080)
C03	39844180	Прокладка уплотнительная теплообменника (20шт/комп)(35100860)
C04	39840260	Зажим - фиксатор теплообменника D18 (10шт/комп) (34300940)
C05	39810220	Датчик температуры ОВ (36200540)
C06	39810230	Датчик температуры ГВС (36200640)
C07	39805650	Термостат предохранительный 100°C (36400900)
C08	39842110	Гидравлическая часть трехходового клапана (36902940)
C09	39842120	Мотор трехходового клапана (36602130)
C10	39842130	Теплообменник ГВС вторичный 10 пластин (37405870)
C11	39830560	Гидроузел ГВС (36902250)
C12	39818450	Насос циркуляционный 15-50 (39404220)
C13	39818220	Воздухоотводчик (39404380-39404730)
C14	39808980	Кран подпитки (36901470)
C15	39818551	Датчик протока ГВС (36400711)
C16	39813230	Фильтр крана подпитки (5шт/комп) (39402940)
C17	39818260	Датчик давления воды (39404710)
C18	39818270	Клапан сбросной предохранительный (3бар) (36902760)
C19	39818790	Обратный клапан крана подпитки (36902190)
C20	39813010	Ограничитель протока 10л/мин (5шт/комп) (36902080)
C21	39841230	Расширительный бак 8л (36800780)
D01	39819680	Набор резиновых уплотнений корпуса котла
D02	39817990	Патрубок дымоотводящий с уплотнением (33301610)
D03	39843790	Уплотнение вентилятора (35102280)
D04	39817550	Вентилятор дымоудаления (36601851)
D05	39805611	Трубка Вентури (35101323)
D06	39819630	Горелка с коллектором форсунок в сборе (37608910)
D07	39819590	Комплект форсунок NG на природный газ D1,35 (11шт/комп) (34009821)
D08	39819600	Комплект форсунок LPG на сжиженный газ D0,79 (11шт/комп) (34013300)
D09	39819430	Электрод розжига и ионизации (35102690-35102350)
D10	39820480	Окно смотровое с комплектом заглушек (35102690)
D11	39820070	Набор изоляции камеры сгорания
D12	39812190	Клапан газовый (36800400)
D13	39819460	Диафрагма дымохода комплект D43-47
D14	39817510	Реле давления воздуха (36402050)
D15	39848630	Конденсатотводчик реле давления воздуха (35015620)

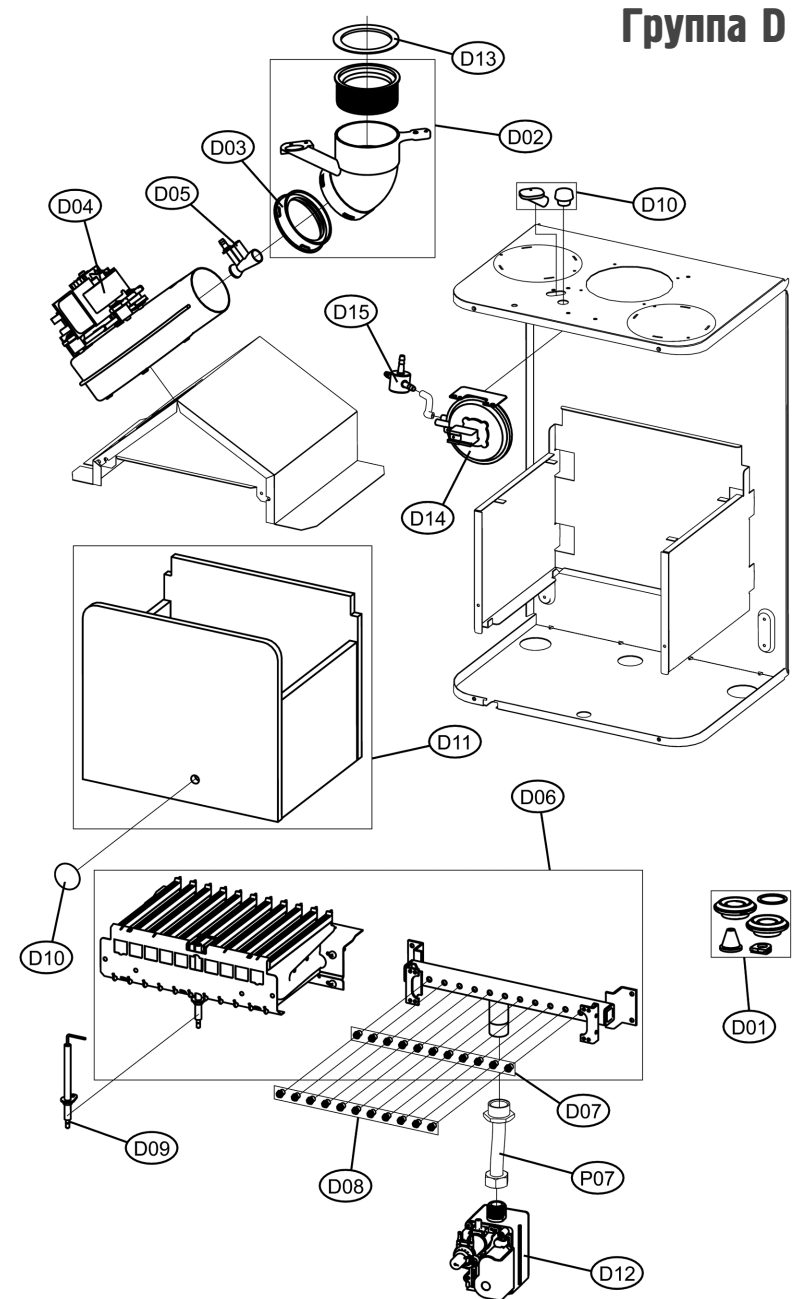
P01	34225460	Трубка ОВ выход (обратка)
P02	34225470	Трубка ОВ вход (подача)
P03	3841D072	Трубка расширительного бака соединительная
P04	3841D600	Трубка ГВС вход (подача)
P05	3840V700	Трубка ГВС выход (обратка)
P06	3841D062	Байпас (трубка обводная)
P07	3841D040	Трубка газопроводящая



Группа С



Группа Р



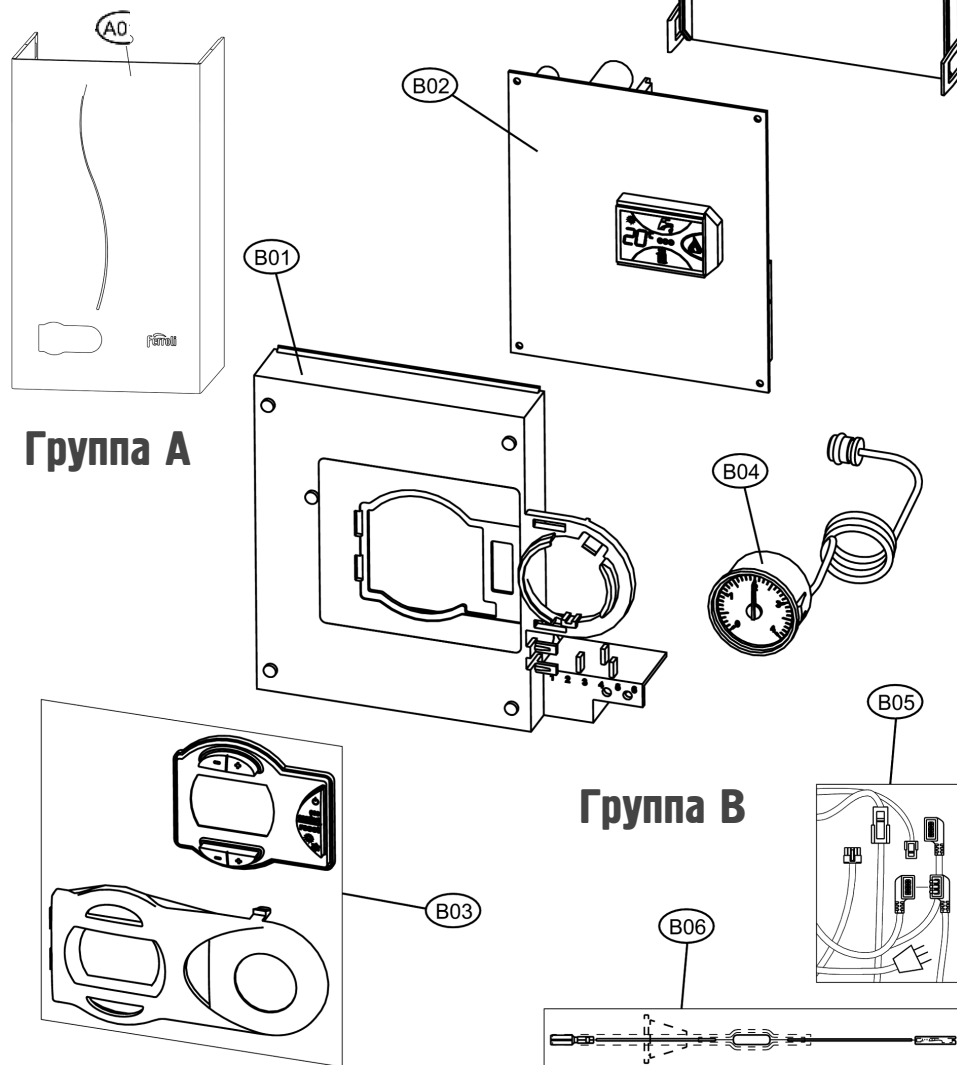
Группа D

DIVA F28-F32

30K1161000 28/03/2013 30K1162000 28/03/2013

A01	39822310	Кожух котла White (31120290)
A01	39848840	Кожух котла Gray (31105540)
B01	39848650	Корпус платы управления (35015650)
B02	39848720	Плата управления (36509330)
B03	39820650	Панель блока управления (35011970)
B04	39848670	Манометр (36402610)
B05	39848730	Провода платы управления комплект (38327180)
B06	39848740	Провод электрода розжига и ионизации (38327180)
C01	39842140	Ремонтный комплект прокладок
C02	39822210	Теплообменник первичный (37404090)
C03	39837690	Прокладка уплотнительная теплообменника (20шт/комп) (35103080)
C04	39840260	Зажим - фиксатор теплообменника D18 (10шт/комп) (34300940)
C05	39810220	Датчик температуры ОВ (36200540)
C06	39810230	Датчик температуры ГВС (36200640)
C07	39805650	Термостат предохранительный 100°C (36400900)
C08	39842110	Гидравлическая часть трехходового клапана (36902940)
C09	39842120	Мотор трехходового клапана (36602130)
C10	39835630	Теплообменник ГВС вторичный 16 пластин (37405130)
C11	39830560	Гидроузел ГВС (36902250)
C12	39820900	Насос циркуляционный 15-60 (36600150)
C13	39818220	Воздухоотводчик (39404380-39404730)
C14	39808980	Кран подпитки (36901470)
C15	39818551	Датчик протока ГВС (36400711)
C16	39813230	Фильтр крана подпитки (5шт/комп) (39402940)
C17	39818260	Датчик давления воды (39404710)
C18	39818270	Клапан сбросной предохранительный (3бар) (36902760)
C19	39818790	Обратный клапан крана подпитки (36902190)
C20	39813220	Ограничитель протока 15л/мин (5шт/комп) (36902100)
C21	39836720	Бак расширительный 10л (36803120)
D01	39819680	Набор резиновых уплотнений корпуса котла
D02	39817990	Патрубок дымоотводящий с уплотнением (33301610)
D03	39843790	Уплотнение вентилятора (35102280)
D04	39818021	Вентилятор дымоудаления (36601872)
D05	39805611	Трубка Вентури (35101323)
D06	39819730	Горелка с коллектором форсунок в сборе (37608931)
D07	39819700	Комплект форсунок NG на природный газ D1,35 (15шт/комп) (34009821)
D08	39819710	Комплект форсунок LPG на сжиженный газ D0,79 (15шт/комп) (34013300)
D09	39819430	Электрод розжига и ионизации (36702890)
D10	39820480	Окно смотровое с комплектом заглушек (35102690-35102350)
D11	39820920	Изоляция камеры сгорания
D12	39812190	Клапан газовый (36800400)
D13	39819690	Диафрагма дымохода (32700870-32700890)
D14	39817510	Реле давления воздуха (36402050)
D15	39848630	Конденсатоотводчик реле давления воздуха (35015620)

P01	34225670	Трубка ОВ выход (обратка)
P02	34202130	Трубка ОВ вход (подача)
P03	3841D072	Трубка расширительного бака соединительная
P04	3841D600	Трубка ГВС вход (подача)
P05	3840V700	Трубка ГВС выход (обратка)
P06	3841D062	Байпас (трубка обводная)
P07	3841E300	Трубка газоподводящая

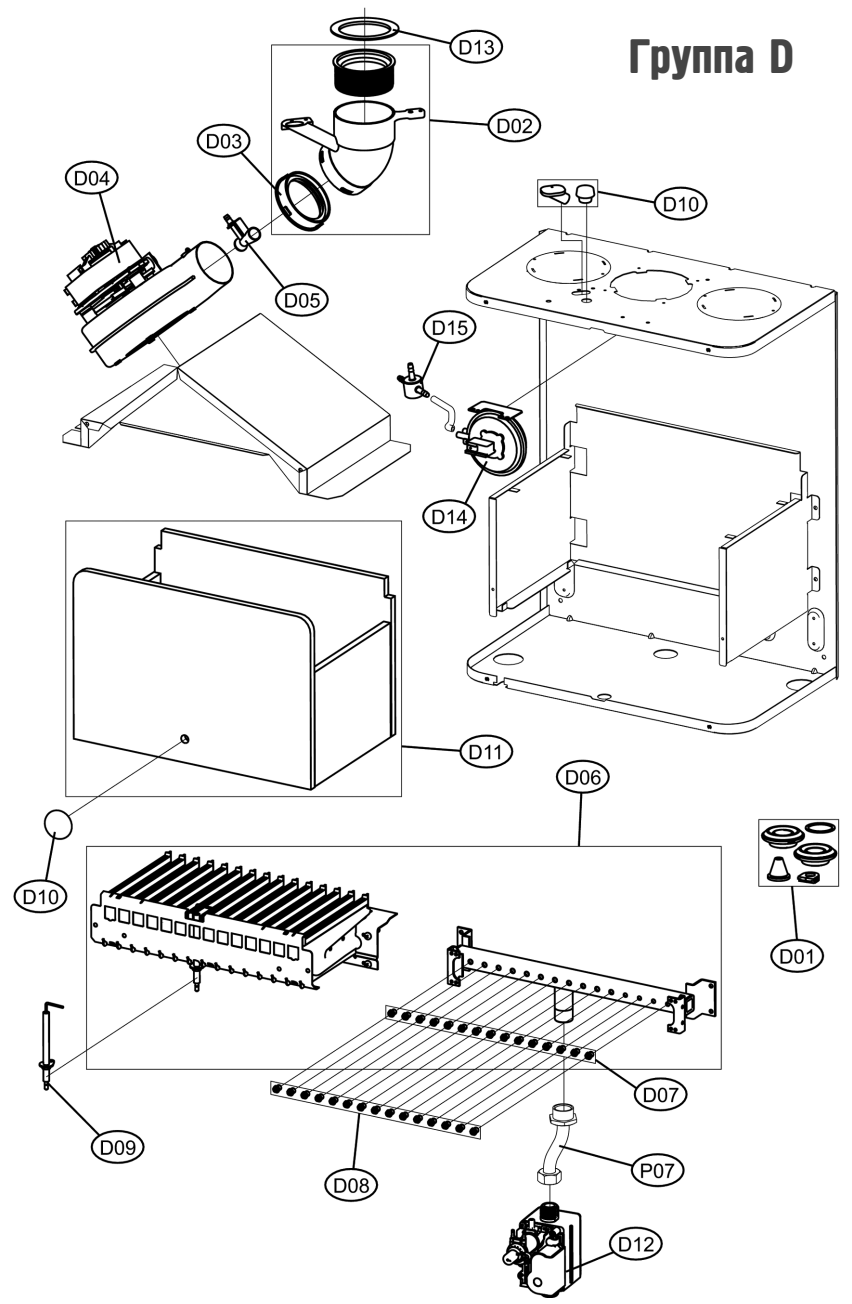
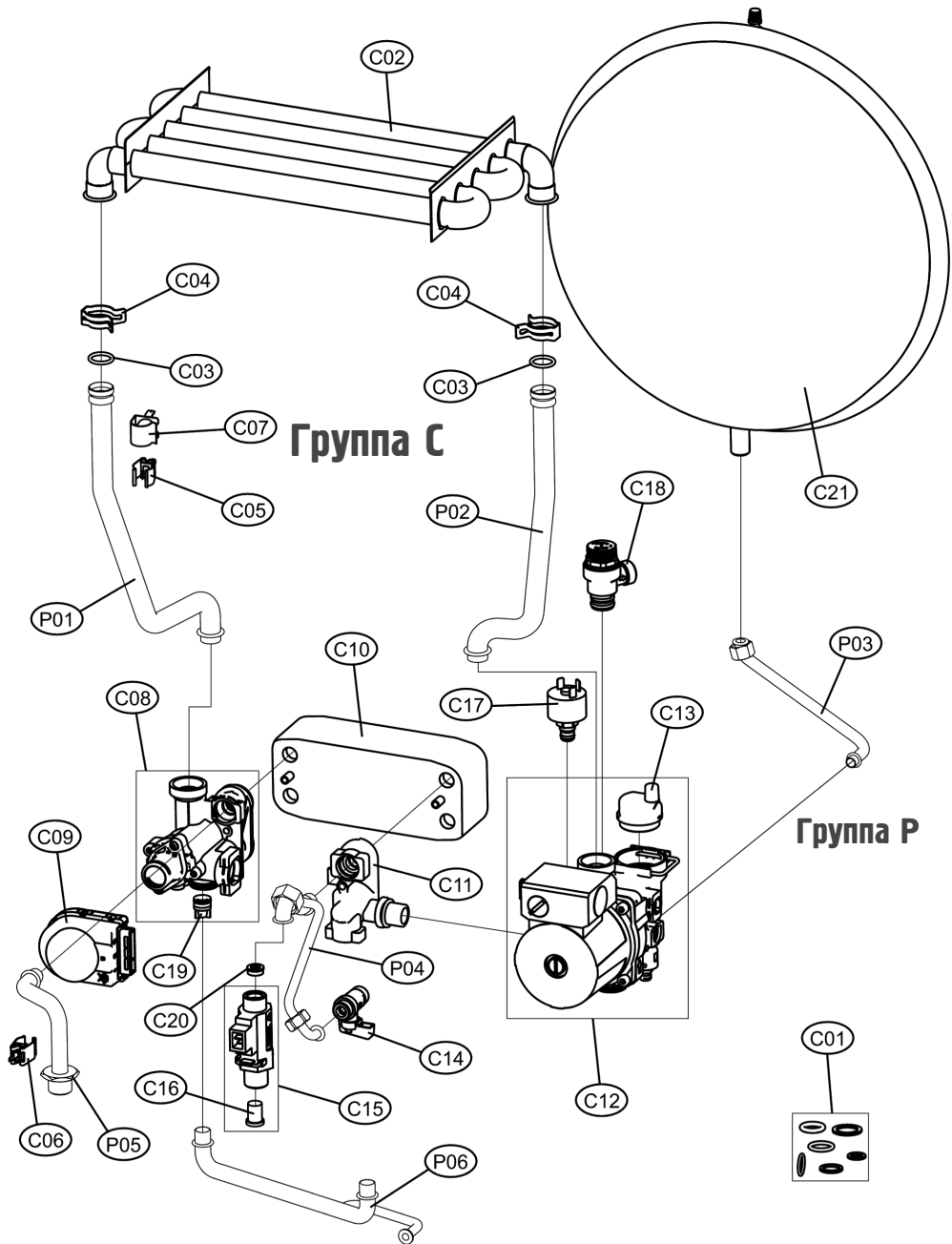


Группа А

Группа В

ГОРЯЧАЯ ЛИНИЯ ТЕХНИЧЕСКОЙ ПОДДЕРЖКИ 8(800) 555 00 68

СОЕДИНЕНИЕ БЕСПЛАТНОЕ ДЛЯ МОБИЛЬНЫХ И СТАЦИОНАРНЫХ ТЕЛЕФОНОВ

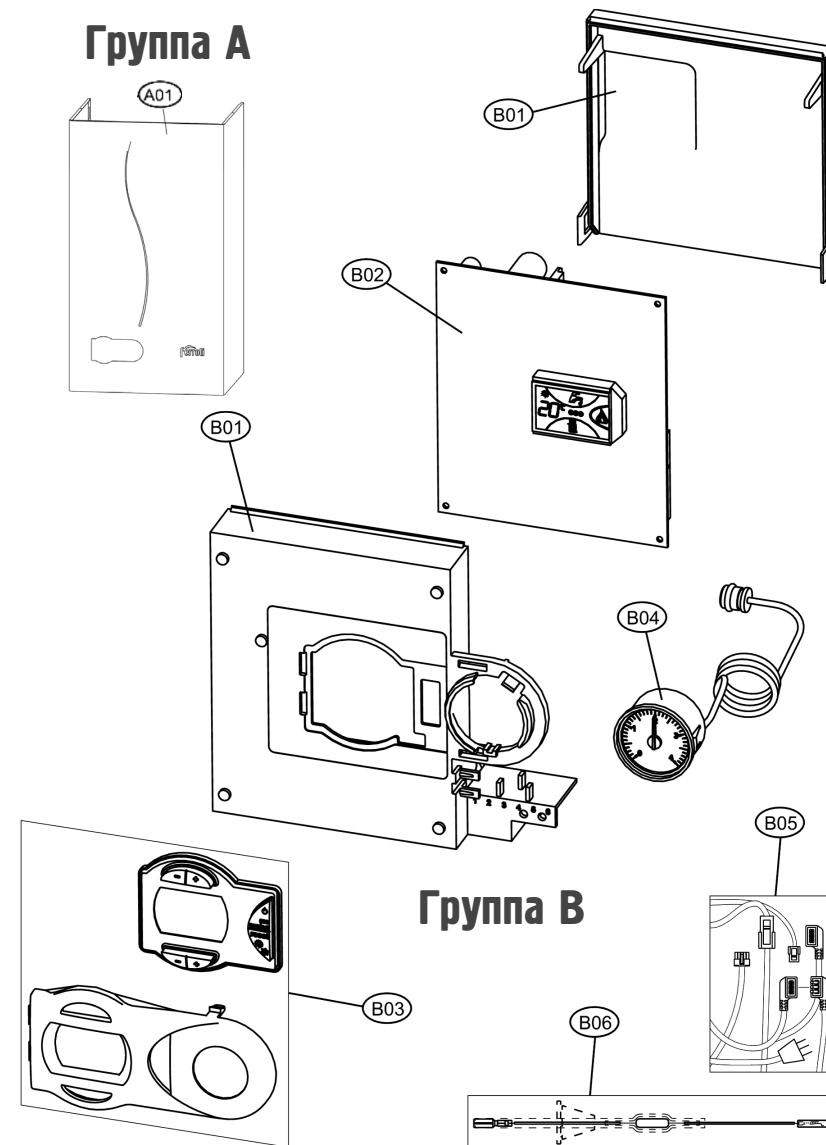


DIVA F37

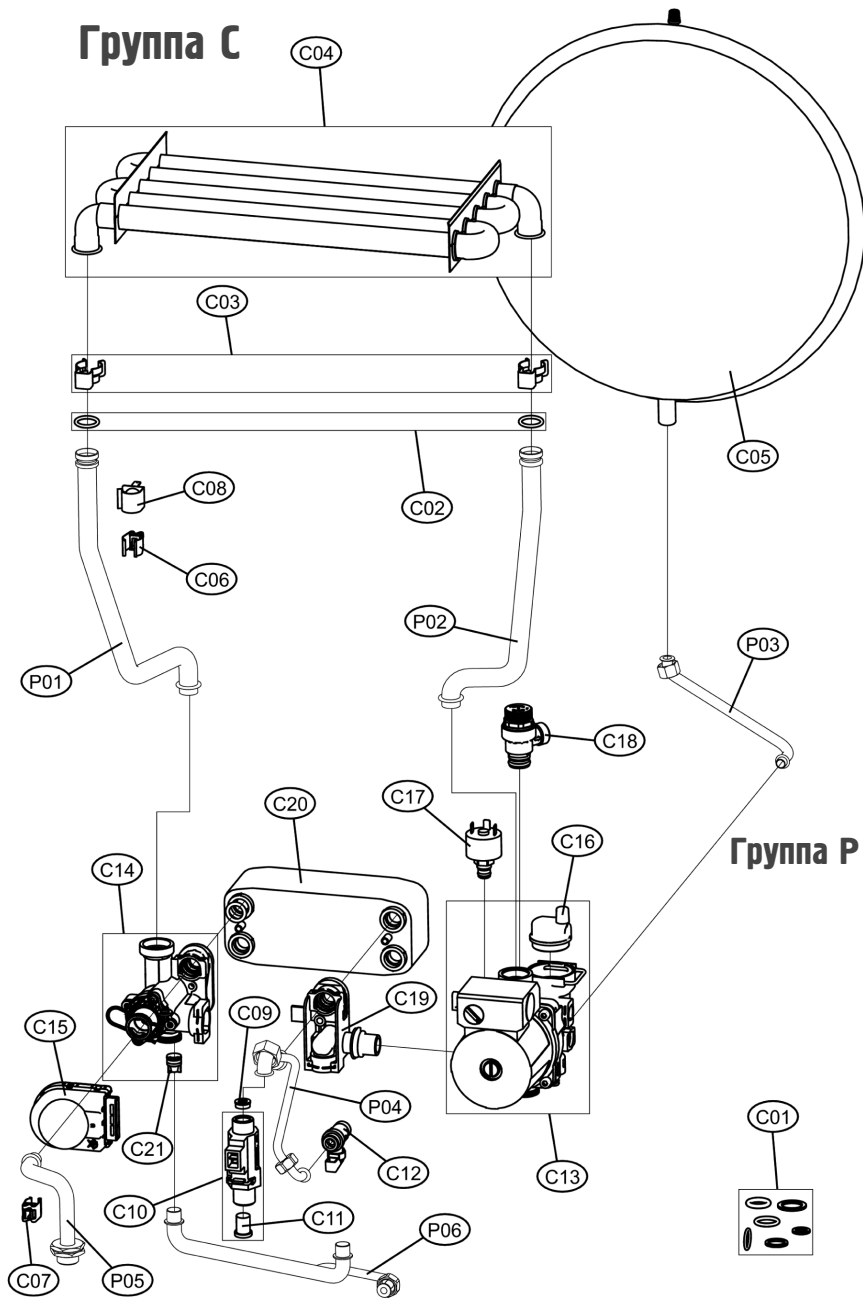
30K1172000 30K1173000
13/05/2013 13/05/2013

A01	39828120	Кожух котла White (31120180)
A01	39849220	Кожух котла Grey (31105860)
B01	39848650	Корпус платы управления пластмассовый (35015650)
B02	39848720	Плата управления (36509330)
B03	39820650	Панель лицевая платы управления (35011970)
B04	39848670	Манометр (36402610)
B05	39848730	Комплект проводов (38327180)
B06	39848740	Провод электрода розжига и ионизации (38327180)
C01	39842140	Ремонтный комплект прокладок
C02	39844180	Прокладка уплотнительная теплообменника (35100860)
C03	39840260	Зажим - фиксатор теплообменника D18 (34300940)
C04	39822740	Теплообменник (37404100)
C05	39836720	Бак расширительный 10л (36803120)
C06	39810220	Датчик температуры ОВ (36200540)
C07	39810230	Датчик температуры ГВС (36200640)
C08	39805650	Термостат предохранительный 100°C (36400900)
C09	39813220	Ограничитель протока 15л/мин (5шт/комп) (36902100)
C10	39818551	Датчик протока ГВС (36400711)
C11	39813230	Фильтр крана подпитки (5шт/комп) (39402940)
C12	39808980	Кран подпитки 3/8" (36901470)
C13	39820900	Насос циркуляционный 15-60 (36600150)
C14	39842110	Гидроузел трехходового клапана (36902940)
C15	39842120	Мотор трехходового клапана (36602130)
C16	39818220	Воздухоотводчик (39404380-39404730)
C17	39818260	Датчик давления воды (39404710)
C18	39818270	Клапан сбросной предохранительный (3 бар) (36902760)
C19	39830560	Гидроузел ГВС (36902250)
C20	39836730	Теплообменник ГВС 20 пластин (37405300)
C21	39818790	Обратный клапан крана подпитки (36902190)
D01	39849230	Набор резиновых уплотнений корпуса котла
D02	39808471	Трубка Вентури (35101310-35101323)
D03	39843790	Уплотнение вентилятора (35102280)
D04	39818021	Вентилятор дымоудаления (36601872)
D05	39838110	Изоляция камеры сгорания
D06	39819430	Электрод розжига и ионизации (36702890)
D07	39831350	Горелка с коллектором форсунок в сборе (37609160)
D08	39812190	Клапан газовый (36800400)
D09	39822770	Комплект форсунок NG на природный газ D1,35 (17шт/комп) (34009821)
D10	39822780	Комплект форсунок LPG на сжиженный газ D0,79 (17шт/комп) (34013300)
D11	39817990	Патрубок дымоотводящий с уплотнением (33301610)
D12	39817510	Реле давления воздуха (36402050)
D13	39820480	Окно смотровое с комплектом заглушек (35102690-35102350)
D14	39848630	Конденсатоотводчик реле давления воздуха (35015621)
P01	34226120	Трубка ОВ выход (обратка)
P02	34202290	Трубка ОВ вход (подача)

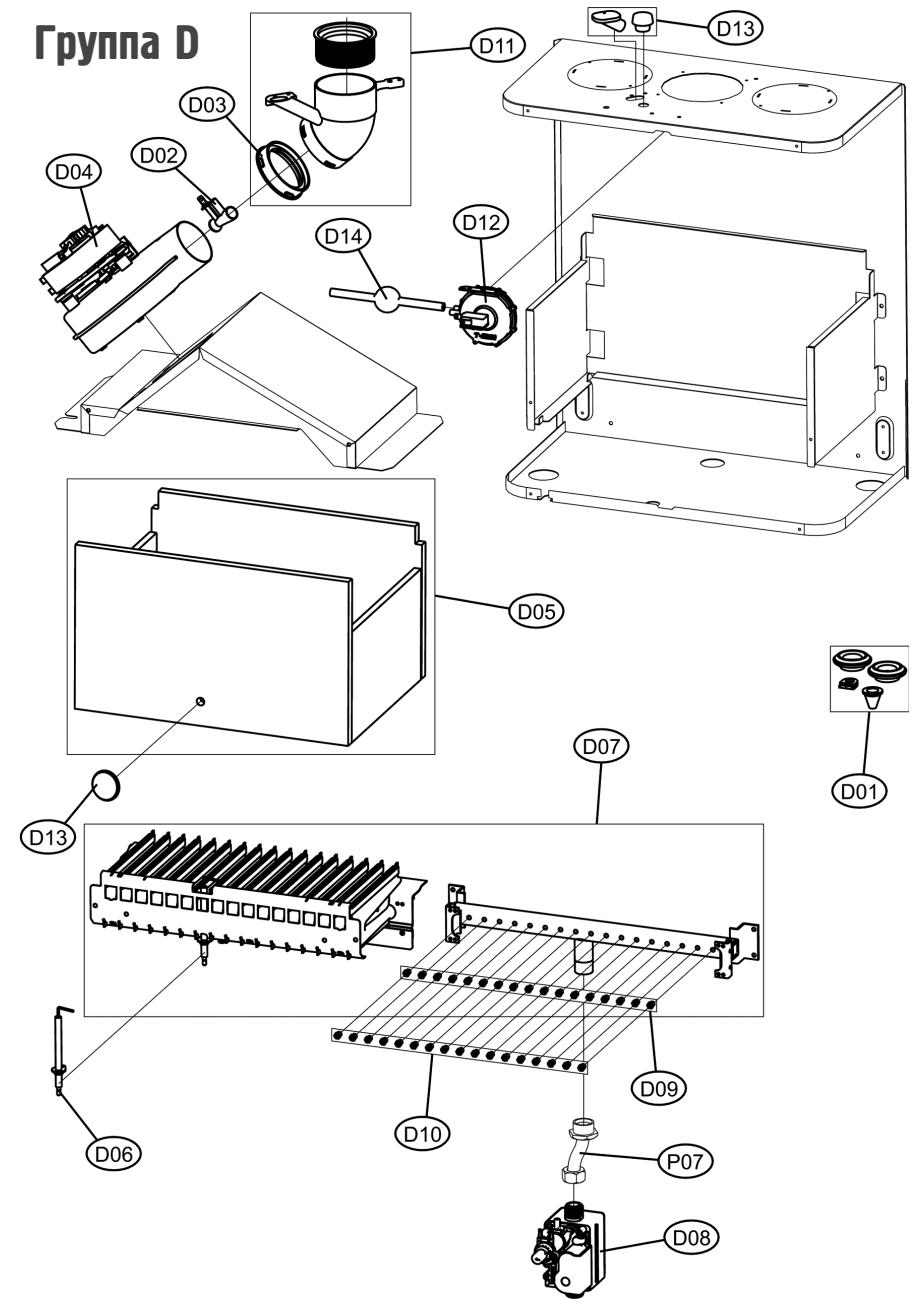
P03	3841D072	Трубка расширительного бака соединительная
P04	3841D600	Трубка ГВС вход (подача)
P05	3840V700	Трубка ГВС выход (обратка)
P06	3841D062	Байпас (трубка обводная)
P07	3841H510	Трубка газоподводящая



Группа С



Группа D

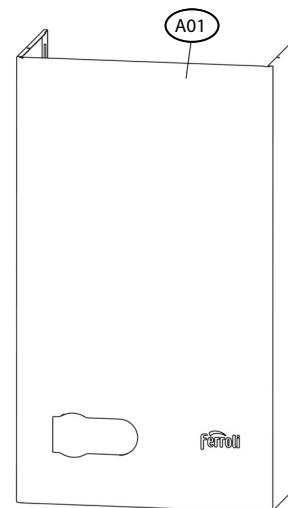


DOMproject C24

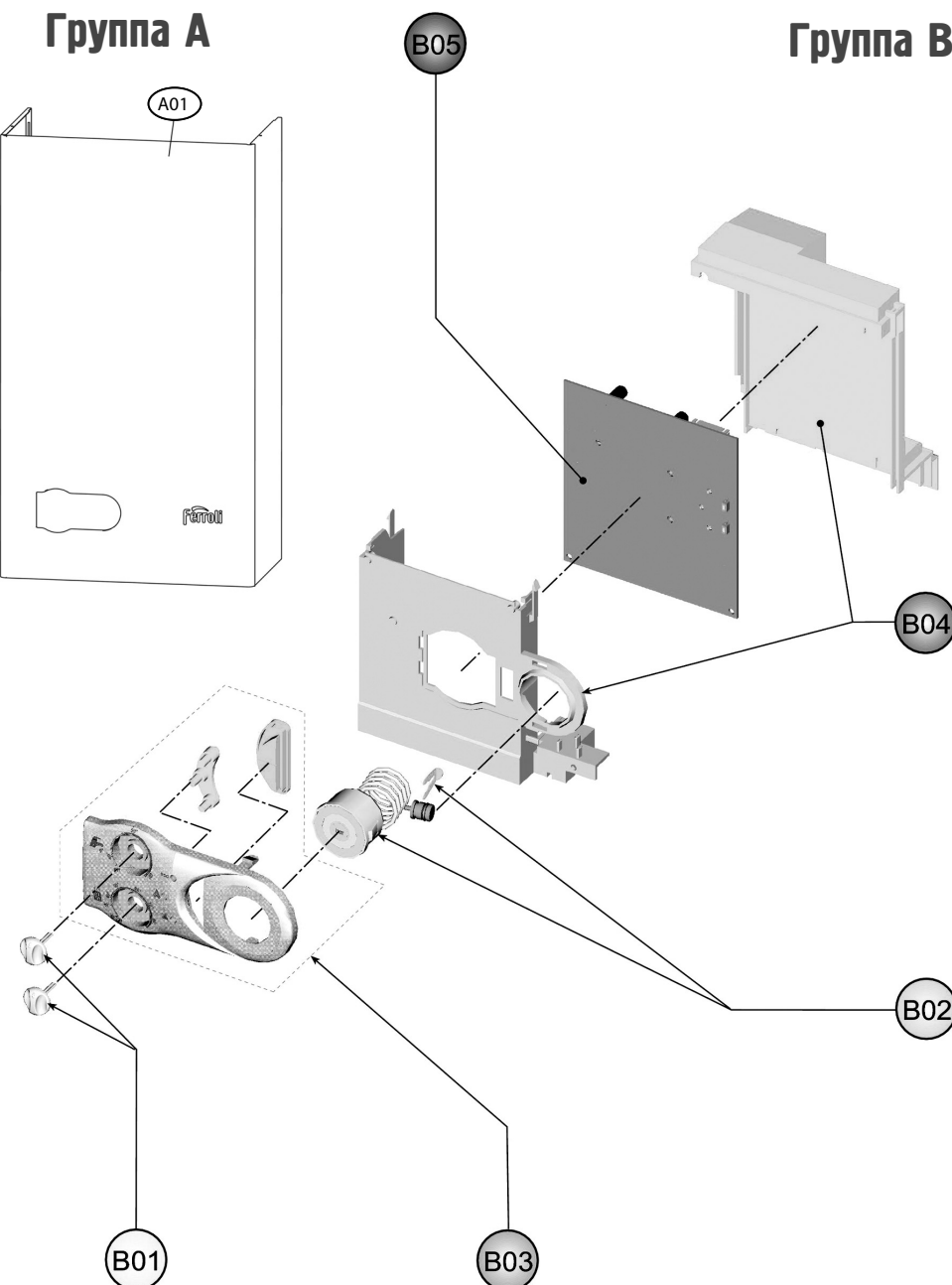
30K0352002 30K0289000
01/01/2008 10/05/2006

A01	39819490	Кожух котла (31115950)
B01	39819500	Ручки регулировки температуры ОВ и ГВС (35012090)
B02	39820080	Манометр (36402190)
B03	39819510	Панель лицевая платы управления (35011990)
B04	39819520	Кожух блока управления (35012240)
B05	39819530	Плата управления (36507990)
C01	39820060	Теплообменник битермический (37404301)
C02	39819550	Датчик температуры ОВ накладной (36200730)
C03	39810230	Датчик температуры ГВС накладной (36200640)
C04	39818260	Датчик давления ОВ (39404710)
C05	39813010	Ограничитель протока 10л/мин (5 шт/компл) (36902080)
C06	39818550	Датчик протока (36400710)
C07	39819560	Кран подпитки (36902140)
C08	39813230	Фильтр крана подпитки (5шт/компл) (39402940)
C09	39818230	Обратный клапан крана подпитки (39404740)
C10	39818450	Насос циркуляционный (39404220)
C11	39818220	Воздухоотводчик (39404380)
C12	39818270	Клапан сбросной предохранительный (3 бар) (36902760)
C13	39827800	Бак расширительный 7 литров (36800800)
D01	39819610	Изоляция камеры сгорания
D02	39819430	Электрод розжига и ионизации (36702890)
D03	39819630	Горелка с коллектором форсунок в сборе (37608910)
D04	39819620	Клапан газовый (36800610)
D05	39819590	Комплект форсунок NG на природный газ D1,35 (11шт/компл) (34009821)
D06	39819600	Комплект форсунок LPG на сжиженный газ D0,79 (11шт/компл) (34013300)
D07	39820770	Термостат дымовых газов аварийный (38322250)
D08	39809960	Диафрагма газового клапана 5,0x12 (11шт/компл) (34012790)

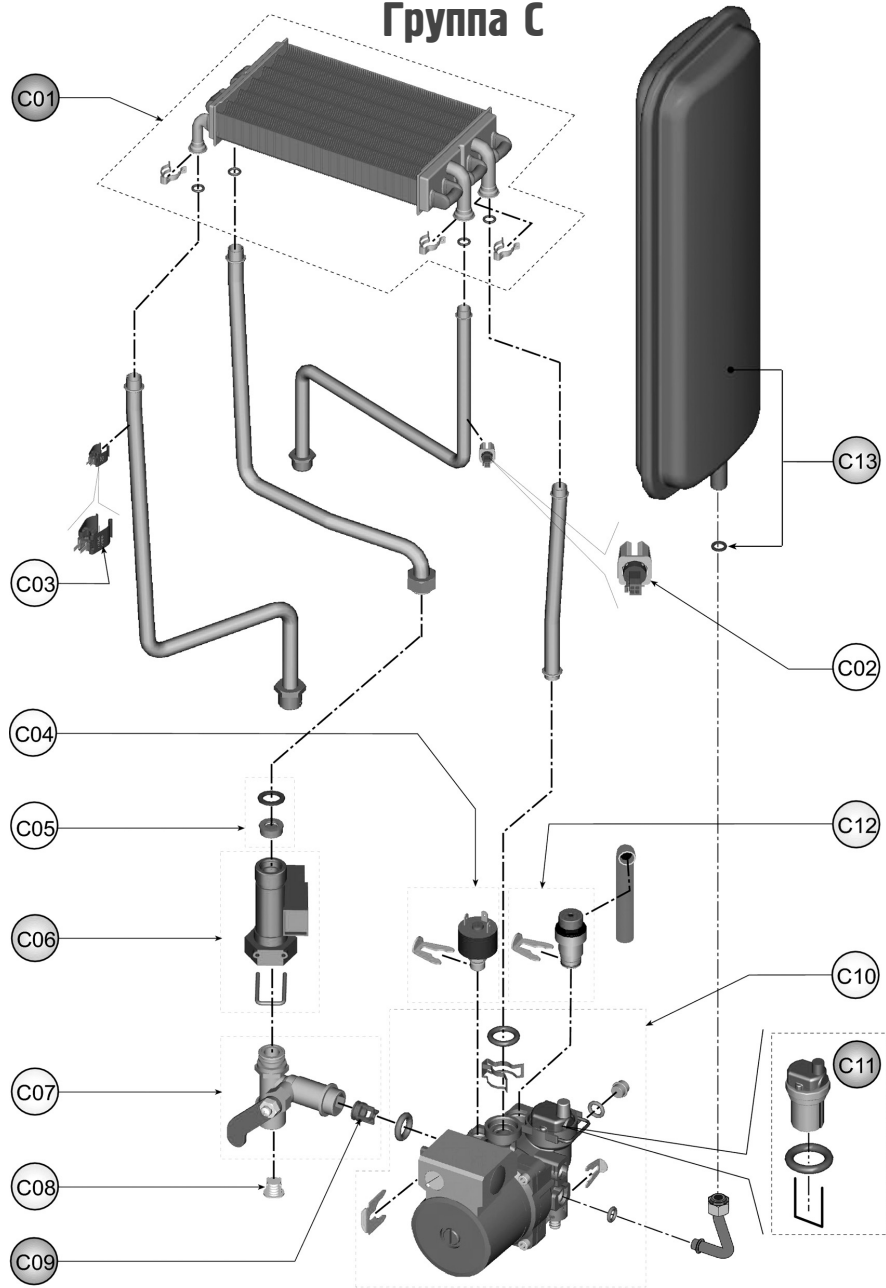
Группа А



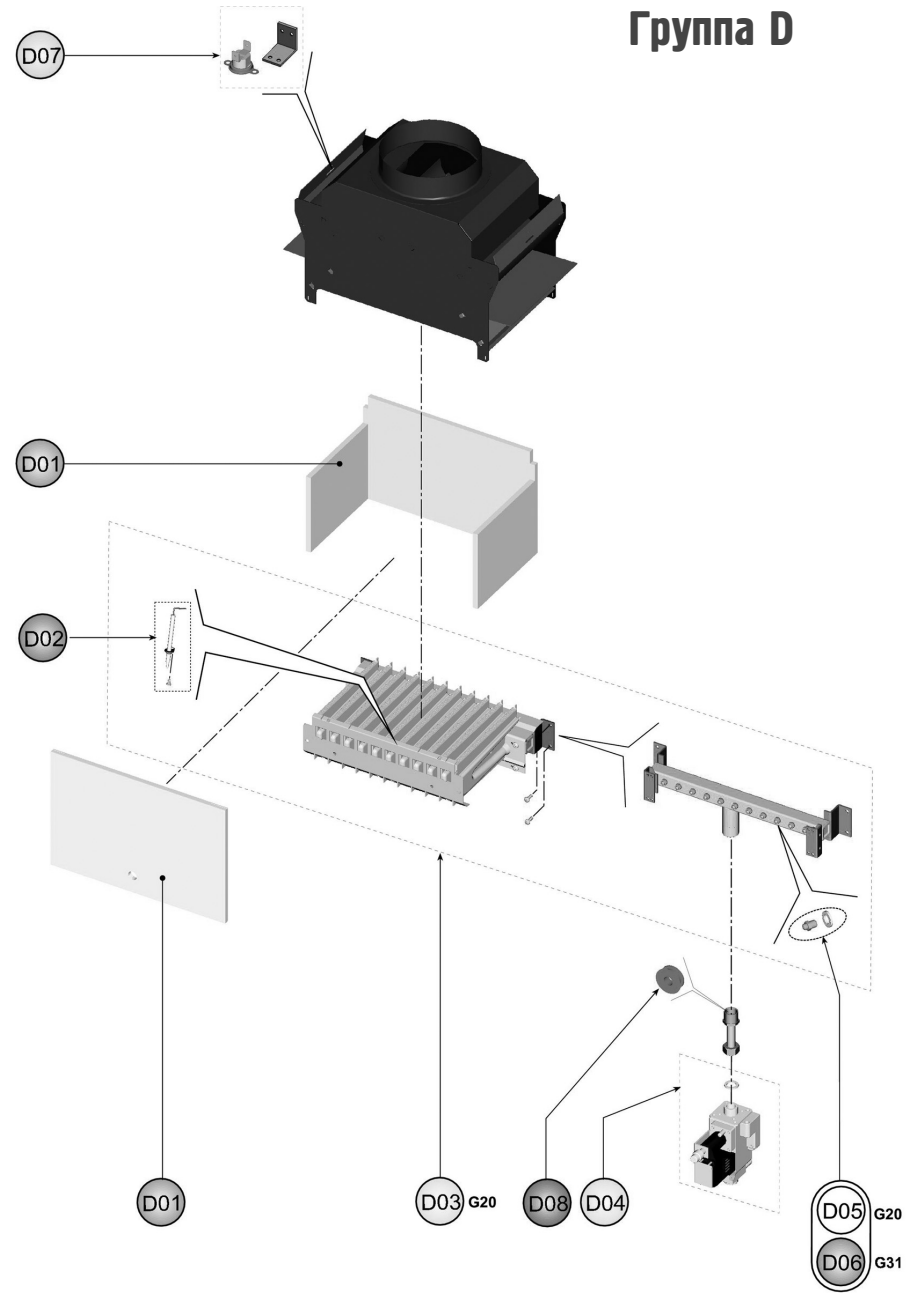
Группа В



Группа С



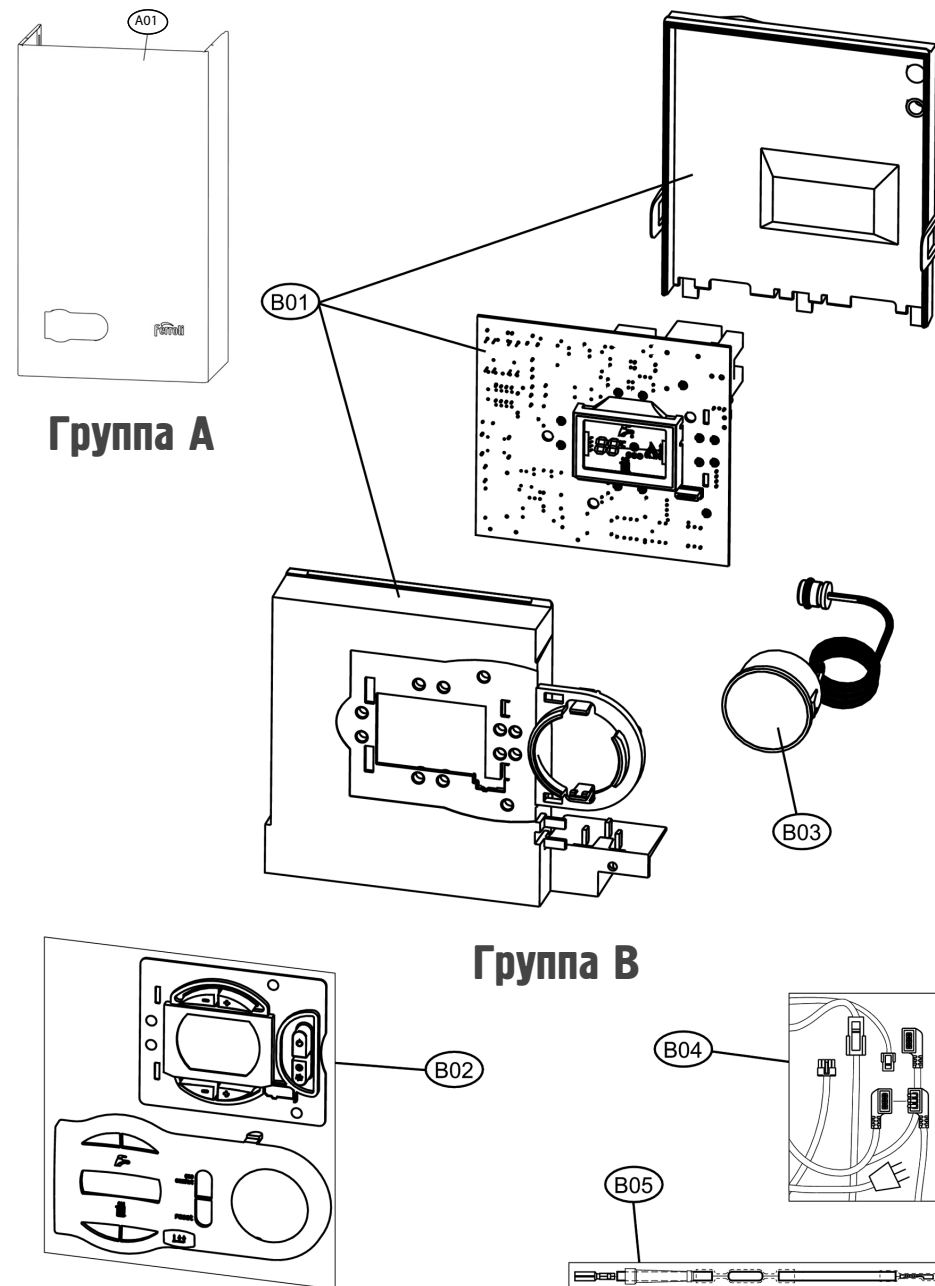
Группа D

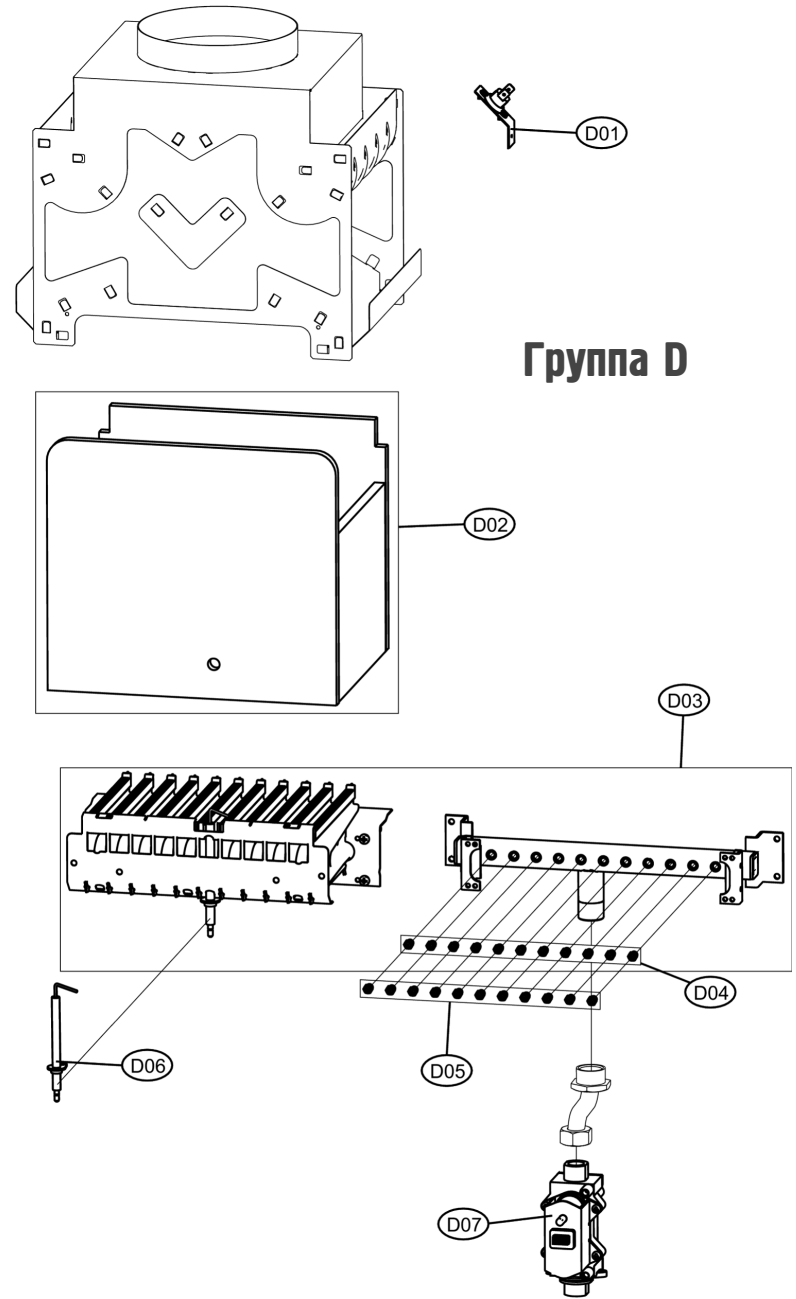
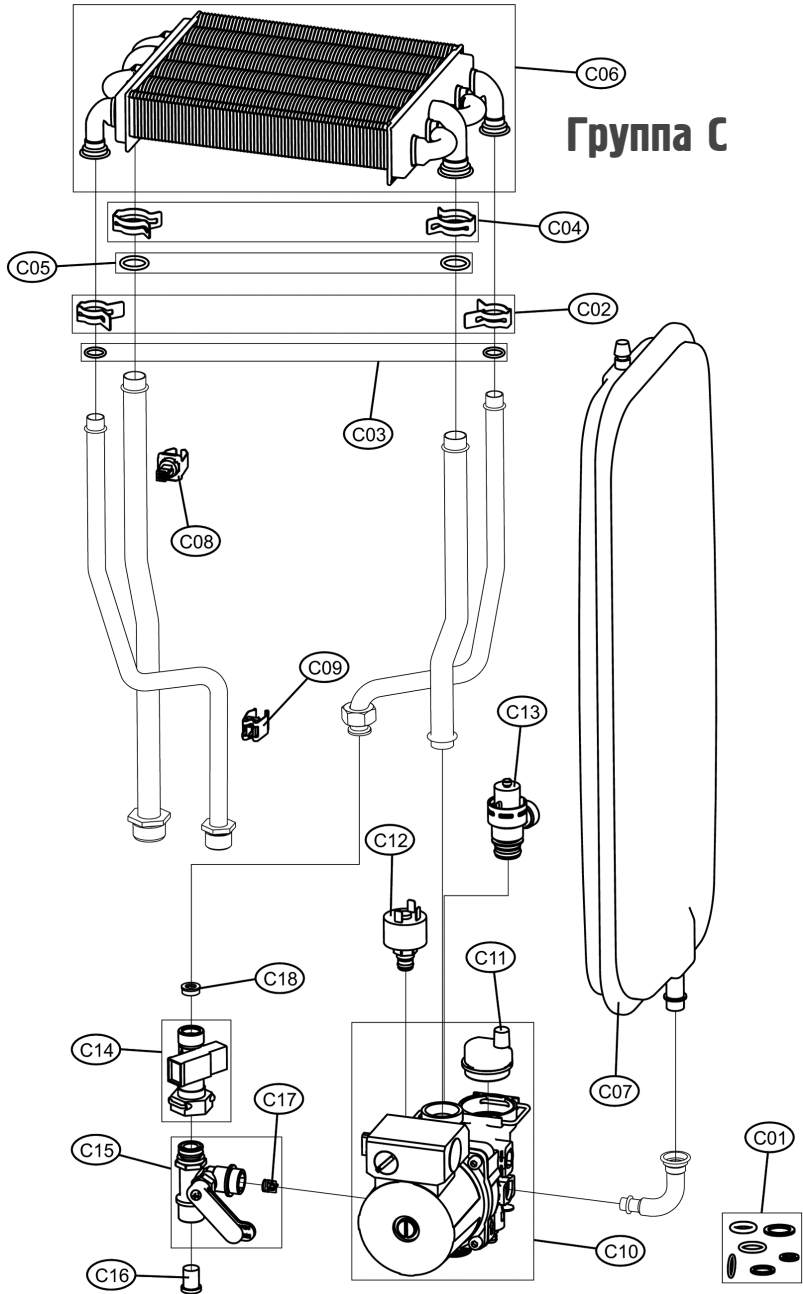


DOMproject C24 D

30K0907000
31/05/2010

A01	39819490	Кожух котла (31115950)
B01	39841330	Плата управления с кожухом (38325440)
B02	39841340	Панель с кнопками блока управления (35014740)
B03	39820080	Манометр (36402191)
B04	39841270	Комплект проводов (38325550)
B05	39841290	Провод электрода розжига и ионизации (36003650)
C01	39838050	Ремонтный комплект прокладок
C02	39840380	Зажим - фиксатор теплообменника D14 (10шт/компл) (34300930)
C03	39837700	Прокладка уплотнительная теплообменника D13,5 (20шт/компл) (35103070)
C04	39840260	Зажим - фиксатор теплообменника D18 (10шт/компл)(34300940)
C05	39837690	Прокладка уплотнительная теплообменника D17,5 (20шт/компл) (35103080)
C06	39841310	Теплообменник битермический (37405620)
C07	39827800	Бак расширительный 7л (36800800)
C08	39819550	Датчик температуры ОВ накладной (36200730)
C09	39810230	Датчик температуры ГВС накладной (36200640)
C10	39818450	Насос циркуляционный 15-50 (39404220)
C11	39818220	Воздухоотводчик (39404380-39404730)
C12	39818260	Датчик давления воды (39404710)
C13	39818270	Клапан сбросной предохранительный (3 бар) (36902760)
C14	39818550	Датчик протока (36400710)
C15	39819560	Кран подпитки (36902140)
C16	39813230	Фильтр крана подпитки (5шт/компл) (39402940)
C17	39818230	Обратный клапан крана подпитки (39404740)
C18	39813010	Ограничитель протока 10л/мин (5 шт/компл) (36902080)
D01	39820770	Термостат дымовых газов (38322250)
D02	39819610	Изоляция камеры сгорания
D03	39819630	Горелка с коллектором форсунок в сборе (37608911)
D04	39819590	Комплект форсунок NG на природный газ D1,35 (11шт/компл) (34009821)
D05	39819600	Комплект форсунок LPG на сжиженный газ D0,79 (11шт/компл) (34009821)
D06	39819430	Электрод розжига и ионизации (36702890)
D07	39841320	Клапан газовый (36803260)



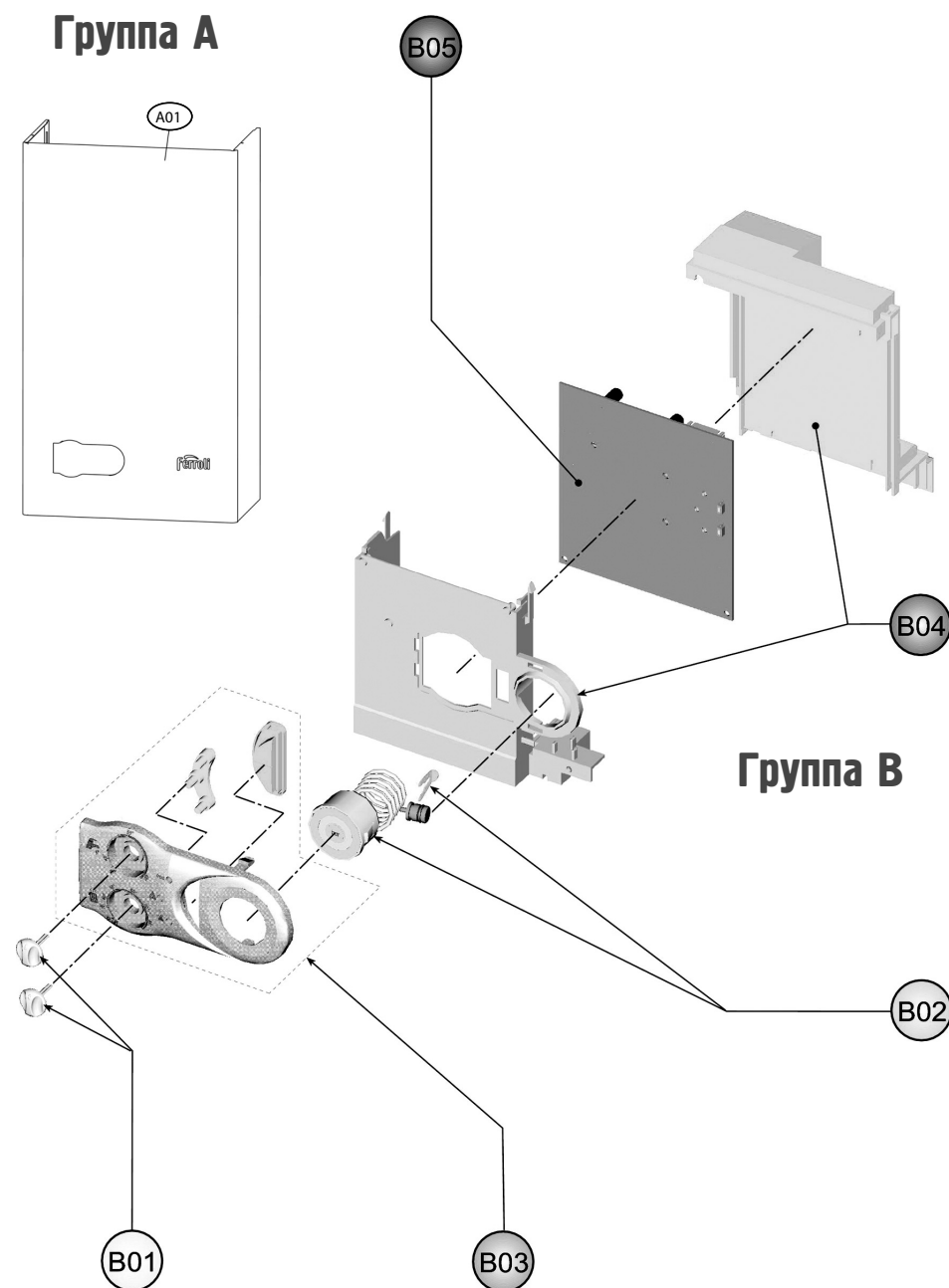


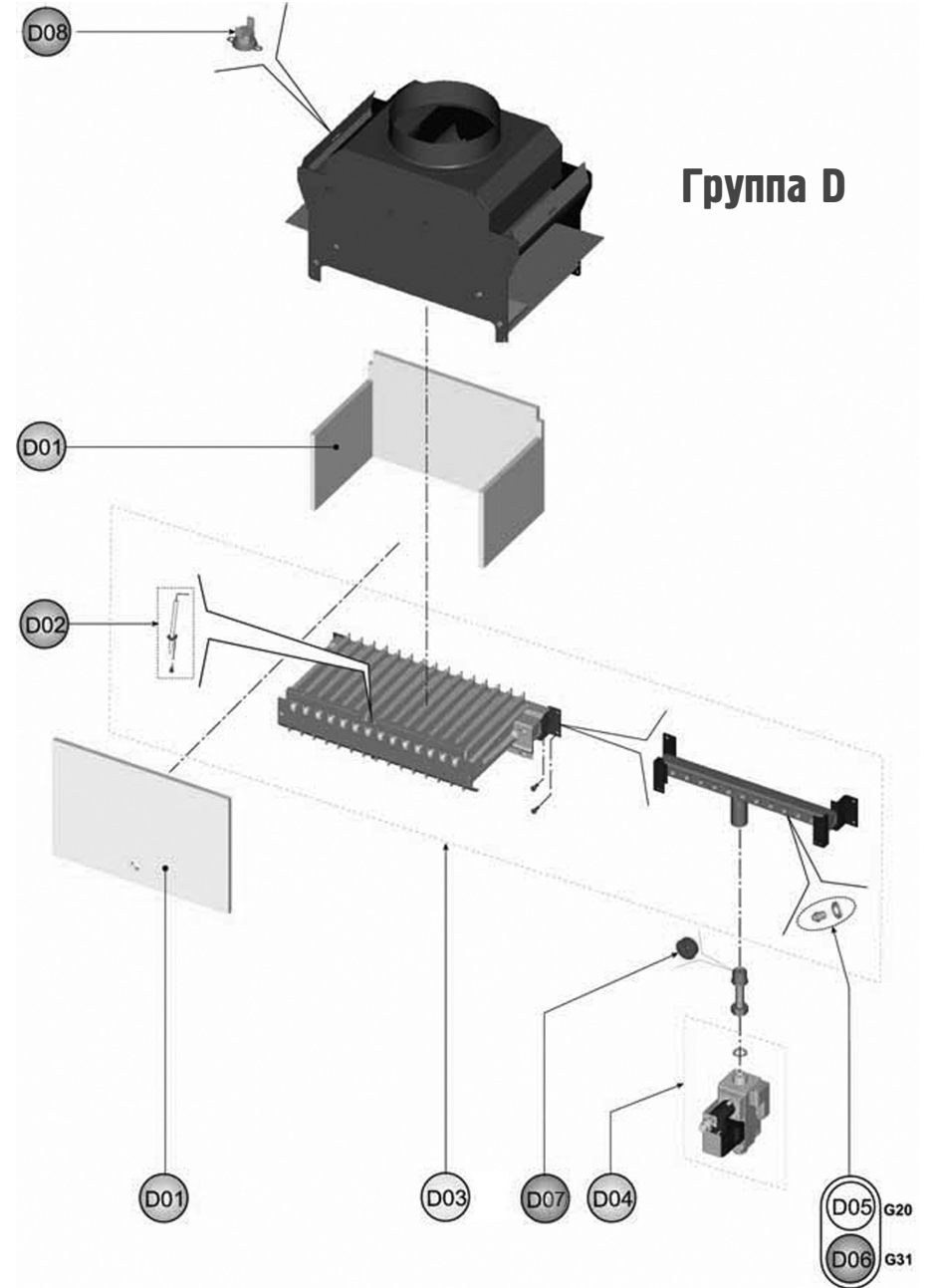
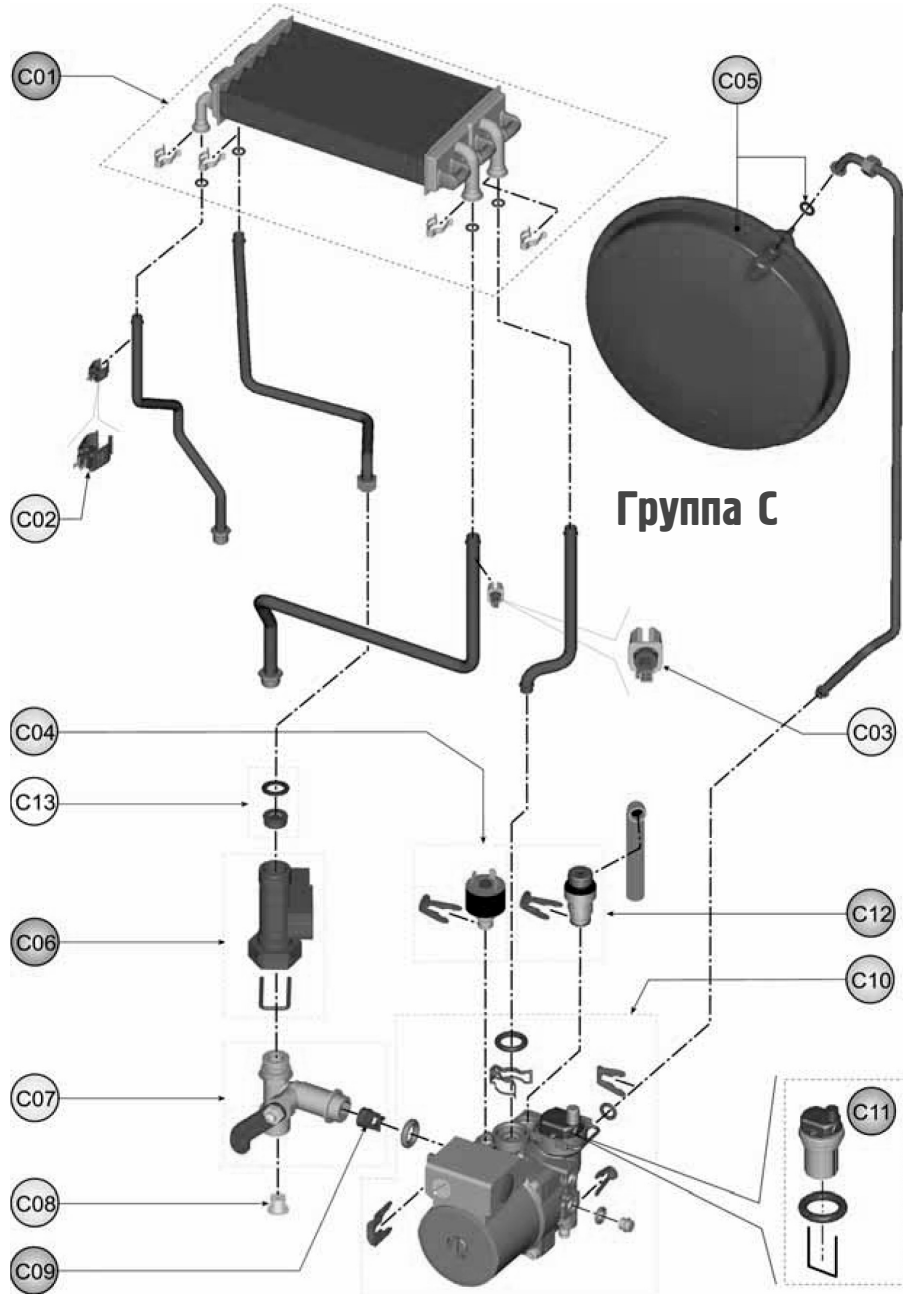
DOMproject C32

30K0287000
22/03/2006

30K0287001
17/11/2006

A01	39819660	Кожух котла (31115970)
B01	39819500	Ручки регулировки температуры ОВ и ГВС (35012090)
B02	39820080	Манометр (36402070)
B03	39819510	Панель управления (35011990)
B04	39819520	Кожух блока управления (35012240)
B05	39819530	Плата управления (36507990)
C01	39819910	Теплообменник битермический (37404311)
C02	39819550	Датчик температуры ОВ накладной (36200730)
C03	39810230	Датчик температуры ГВС накладной (36200640)
C04	39818260	Датчик давления ОВ (39404710)
C05	39809690	Бак расширительный 10л (36802740)
C06	39818550	Датчик протока ГВС (36400710)
C07	39818280	Кран подпитки (36902150)
C08	39813230	Фильтр крана подпитки (5шт/компл) (39402940)
C09	39818230	Обратный клапан крана подпитки (39404740)
C10	39820900	Насос циркуляционный 15-60 (36600150)
C11	39818220	Воздухоотводчик (39404380-39404730)
C12	39818270	Клапан сбросной предохранительный (3 бар) (36902760)
C13	39813220	Ограничитель протока 15л/мин (5 шт/компл) (36902100)
D01	39819720	Изоляция камеры сгорания
D02	39819430	Электрод розжига и ионизации (36702890)
D03	39819730	Горелка с коллектором форсунок в сборе (37608930)
D04	39819620	Клапан газовый (36800610)
D05	39819700	Комплект форсунок NG на природный газ D1,35 (15шт/компл) (34009821)
D06	39819710	Комплект форсунок LPG на сжиженный газ D0,79 (15шт/компл) (34013300)
D07	39835770	Диафрагма газового клапана (10шт/компл) (34015080)
D08	39818641	Термостат дымовых газов аварийный (36400040)





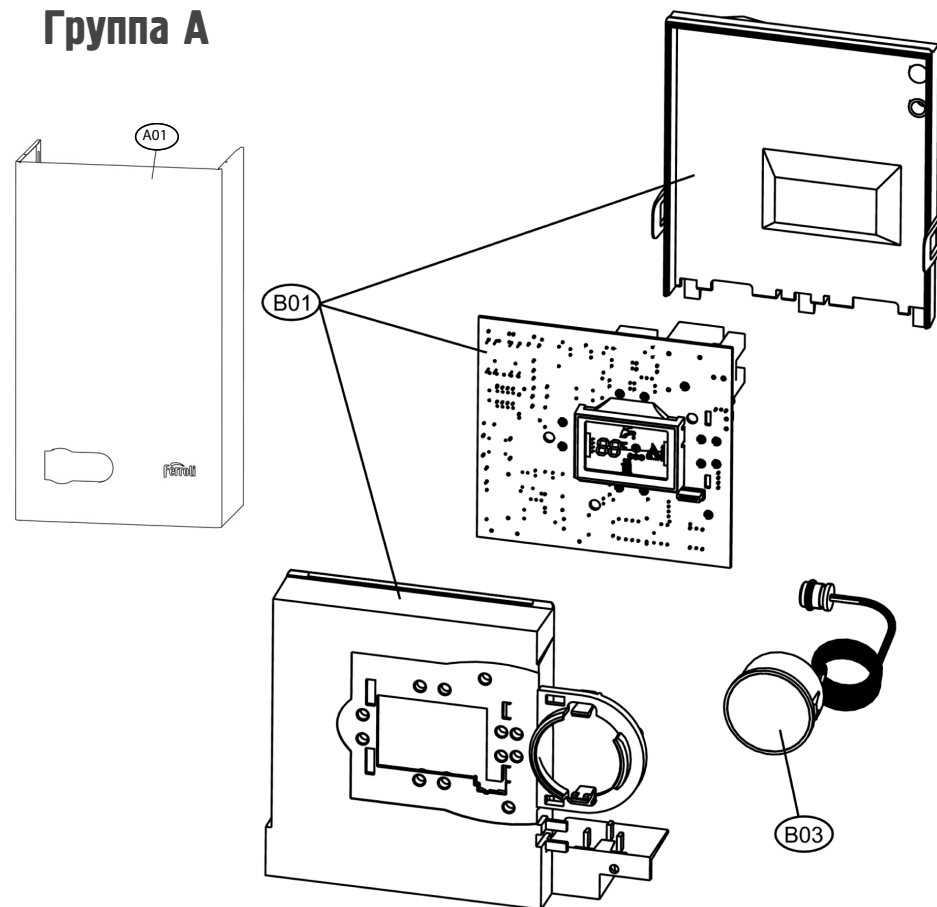
DOMproject C32 D

30K0965000
13/01/2011

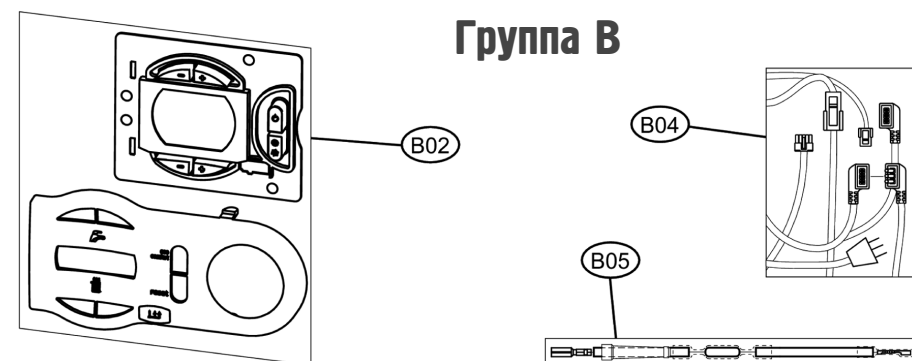
30K0963000
12/09/2011

A01	39819660	Кожух котла (31115970)
B01	39841330	Плата управления с кожухом (38325440)
B02	39841340	Панель с кнопками блока управления (35014740)
B03	39820080	Манометр (36402191)
B04	39841270	Комплект проводов (38325551)
B05	39841290	Провод электрода розжига и ионизации (36003651)
C01	39838050	Ремонтный комплект прокладок
C02	39840380	Зажим - фиксатор теплообменника D14 (10шт/компл) (34300930)
C03	39837700	Прокладка уплотнительная теплообменника D13,5 (20шт/компл) (35103070)
C04	39840260	Зажим - фиксатор теплообменника D18 (10шт/компл) (34300940)
C05	39837690	Прокладка уплотнительная теплообменника D17,5 (20шт/компл) (35103080)
C06	39842540	Теплообменник битермический (37405900)
C07	39836720	Бак расширительный 10 л (36803120)
C08	39819550	Датчик температуры ОВ накладной (36200730)
C09	39810230	Датчик температуры ГВС накладной (36200640)
C10	39820900	Насос циркуляционный 15-60 (36600150)
C11	39818220	Воздухоотводчик (39404380) (39404730)
C12	39818260	Датчик давления воды (39404710)
C13	39818270	Клапан сбросной предохранительный (3 бар) (36902760)
C14	39818550	Датчик протока ГВС (36400710)
C15	39818280	Кран подпитки (36902150)
C16	39813230	Фильтр крана подпитки (5шт/компл) (39402940)
C17	39818230	Обратный клапан крана подпитки (39404740)
C18	39813220	Ограничитель протока 15л/мин (5 шт/компл) (36902100)
D01	39807500	Термостат дымовых газов аварийный (38319080)
D02	39819720	Изоляция камеры сгорания
D03	39819730	Горелка с коллектором форсунок в сборе (37608931)
D04	39819700	Комплект форсунок NG на природный газ D1,35 (15шт/компл) (34009821)
D05	39819710	Комплект форсунок LPG на сжиженный газ D0,79 (15шт/компл) (34013300)
D06	39819430	Электрод розжига и ионизации (36702890)
D07	39841320	Клапан газовый (36803260)

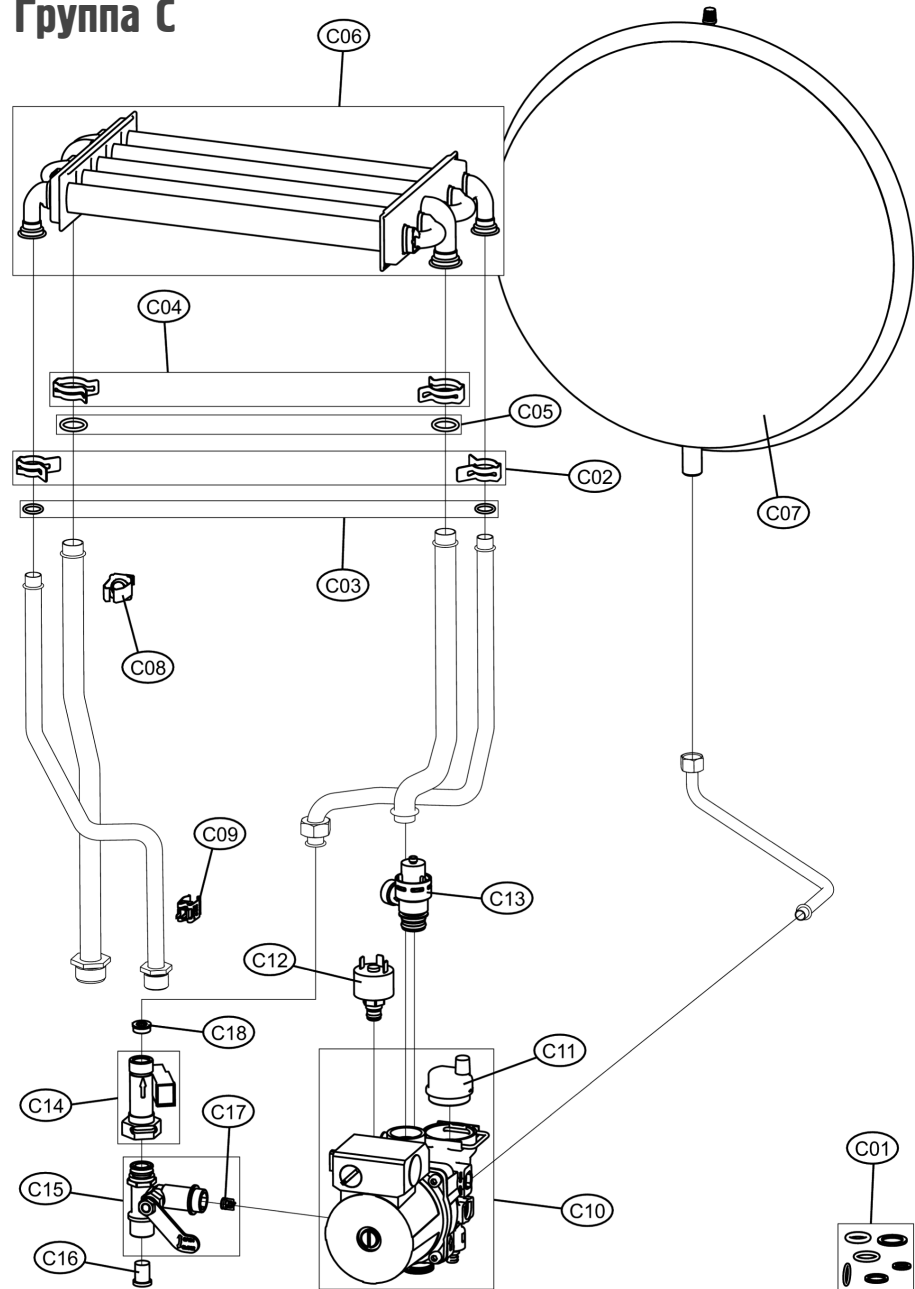
Группа А



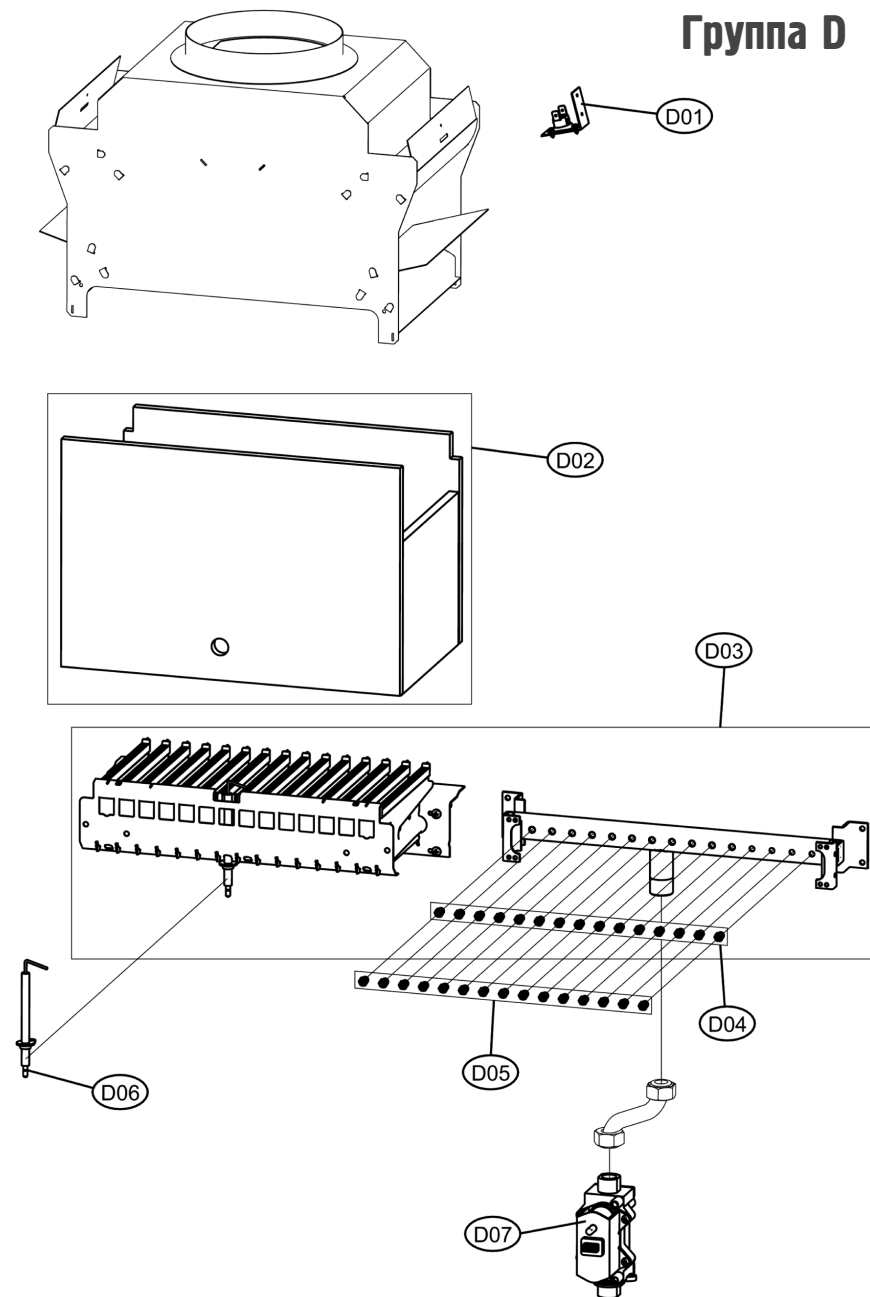
Группа В



Группа С



Группа D



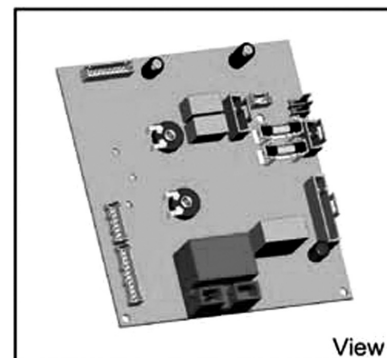
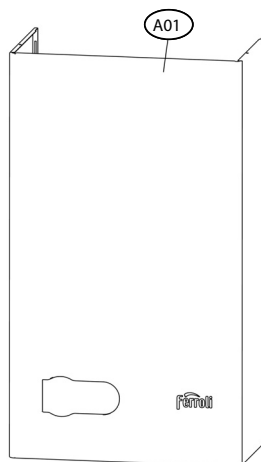
DOMproject F24

30K0282000
09/02/2006

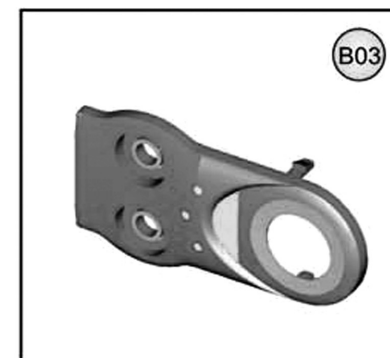
30K0282001
01/07/2007

A01	39819490	Кожух котла (31115950)
B01	39819500	Ручки регулировки температуры ОВ и ГВС (35012090)
B02	39820080	Манометр (36402190) (39818210) (36402070)
B03	39819510	Панель лицевая платы управления (35011990)
B04	39819520	Кожух блока управления (35012240)
B05	39819530	Плата управления (36507990)
C01	39819540	Теплообменник битермический (37404110)
C02	39819550	Датчик температуры ОВ накладной (36200730)
C03	39810230	Датчик температуры ГВС накладной (36200640)
C04	39818260	Датчик давления воды (39404710)
C05	39813010	Ограничитель протока 10л/мин (5 шт/компл) (36902080)
C06	39818550	Датчик протока (36400710)
C07	39819560	Кран подпитки (36902140)
C08	39813230	Фильтр крана подпитки (5шт/компл) (39402940)
C09	39818230	Обратный клапан крана подпитки (39404740)
C10	39818450	Насос циркуляционный (39404220)
C11	39818220	Воздухоотводчик (39404380) (39404730)
C12	39818270	Клапан сбросной предохранительный (3 бар) (39404720)
C13	39827800	Бак расширительный 7л (36800800)
D01	39819580	Набор уплотнений корпуса котла
D02	39808471	Трубка вентури (35101310-35101323)
D03	39817990	Патрубок дымоотводящий с уплотнением (33301610)
D04	39819460	Диафрагма дымохода комплект D43-47
D05	39817510	Реле давления воздуха (36402050)
D06	39817550	Вентилятор дымоудаления (36601851)
D07	39819590	Комплект форсунок NG на природный газ D1,35 (11шт/компл) (34009821)
D08	39819600	Комплект форсунок LPG на сжиженный газ D0,79 (11шт/компл) (34013300)
D09	39819430	Электрод розжига и ионизации (36702890)
D10	39811330	Смотровое окно (35102230)
D11	39819610	Изоляция камеры сгорания
D12	39819630	Горелка с коллектором форсунок в сборе (37608910)
D13	39819620	Клапан газовый (36800610)

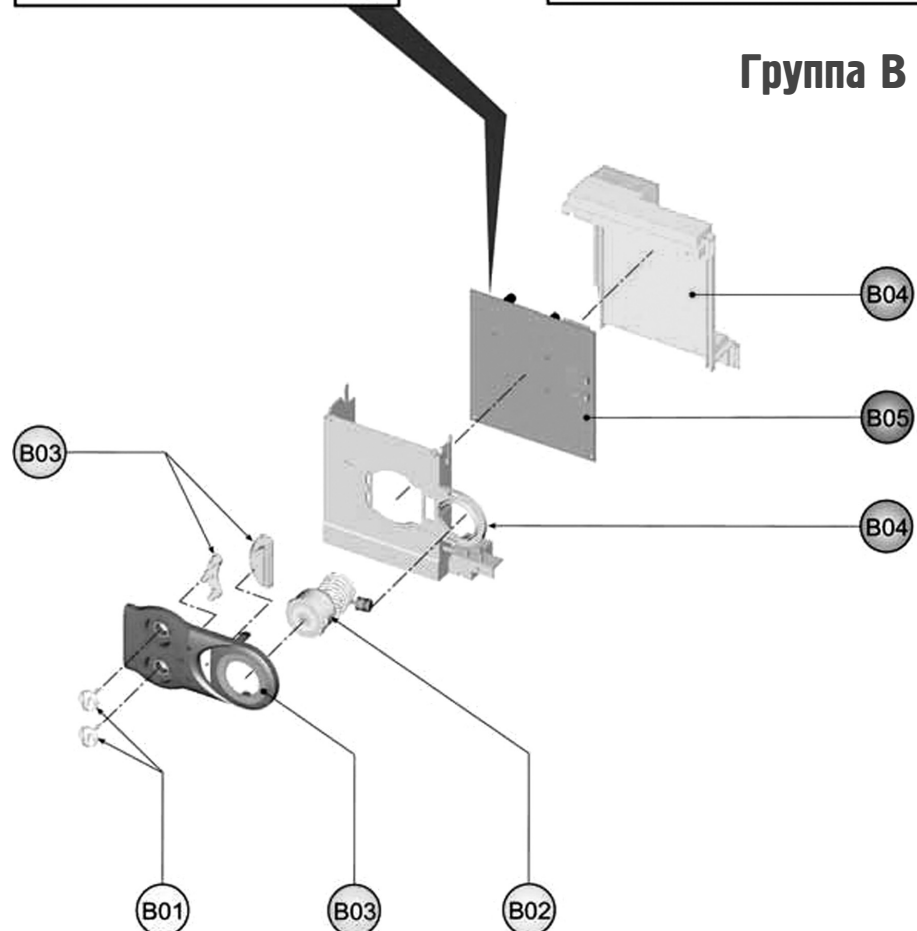
Группа А

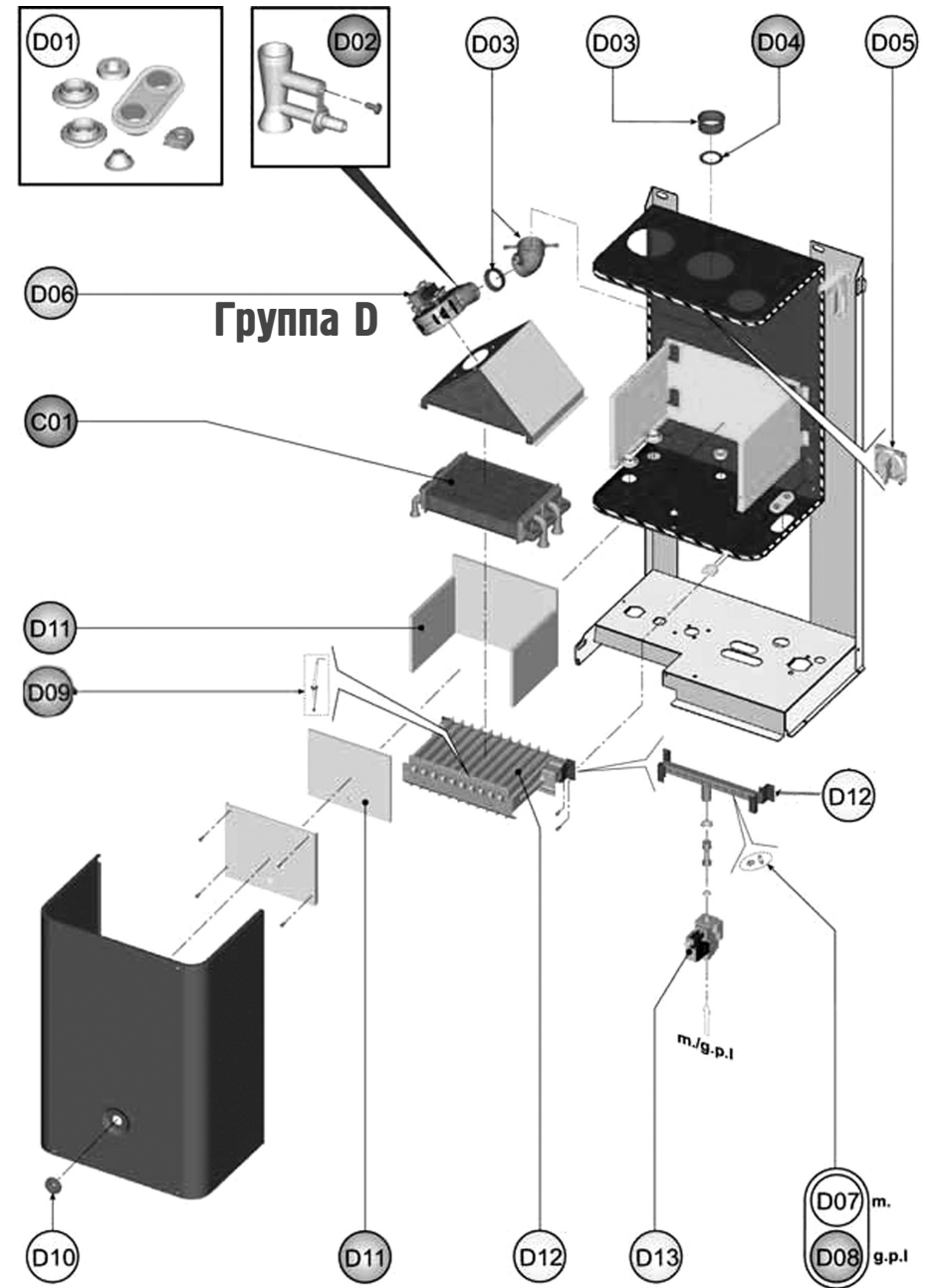
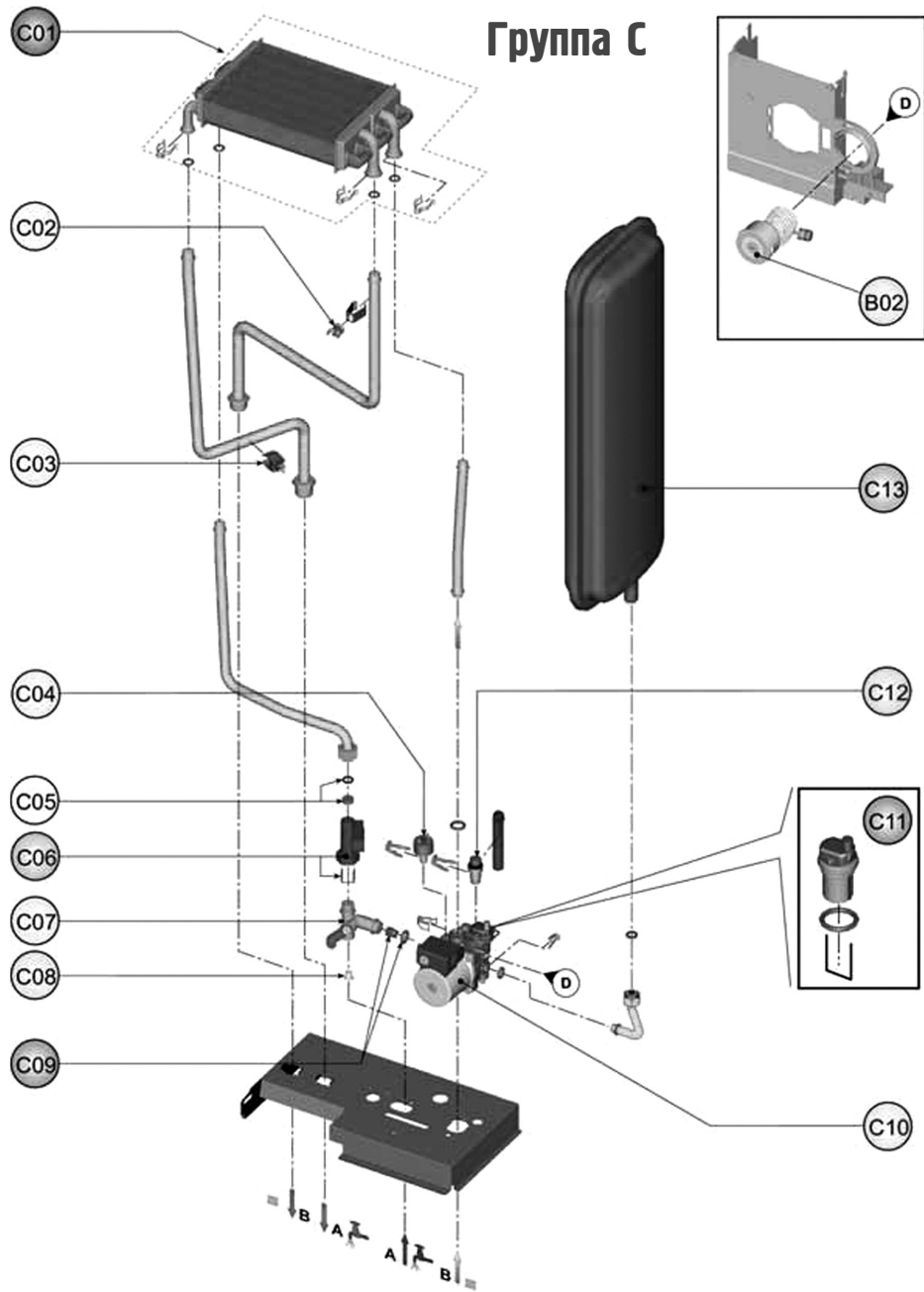


View



Группа В





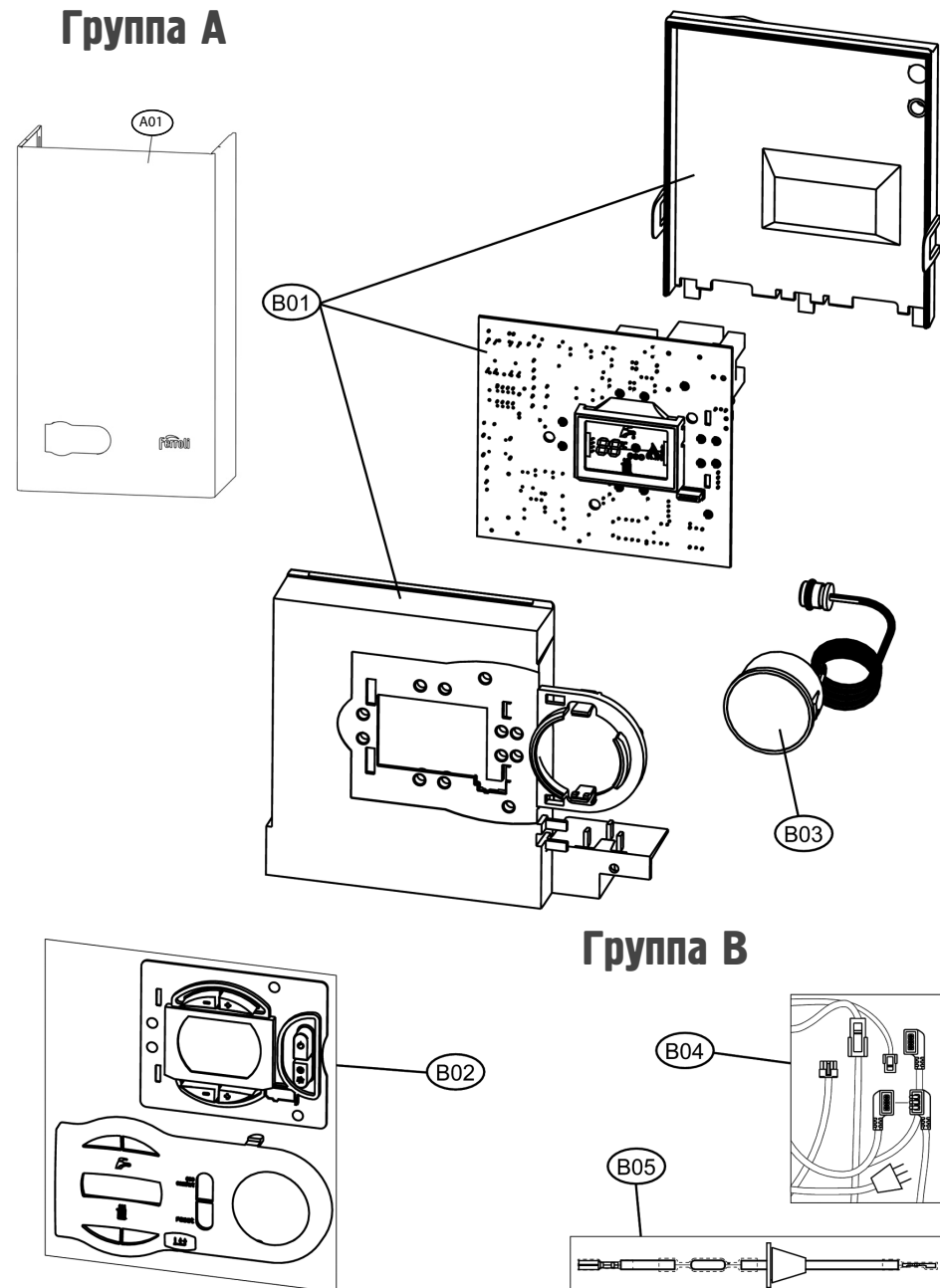
DOMproject F24 D

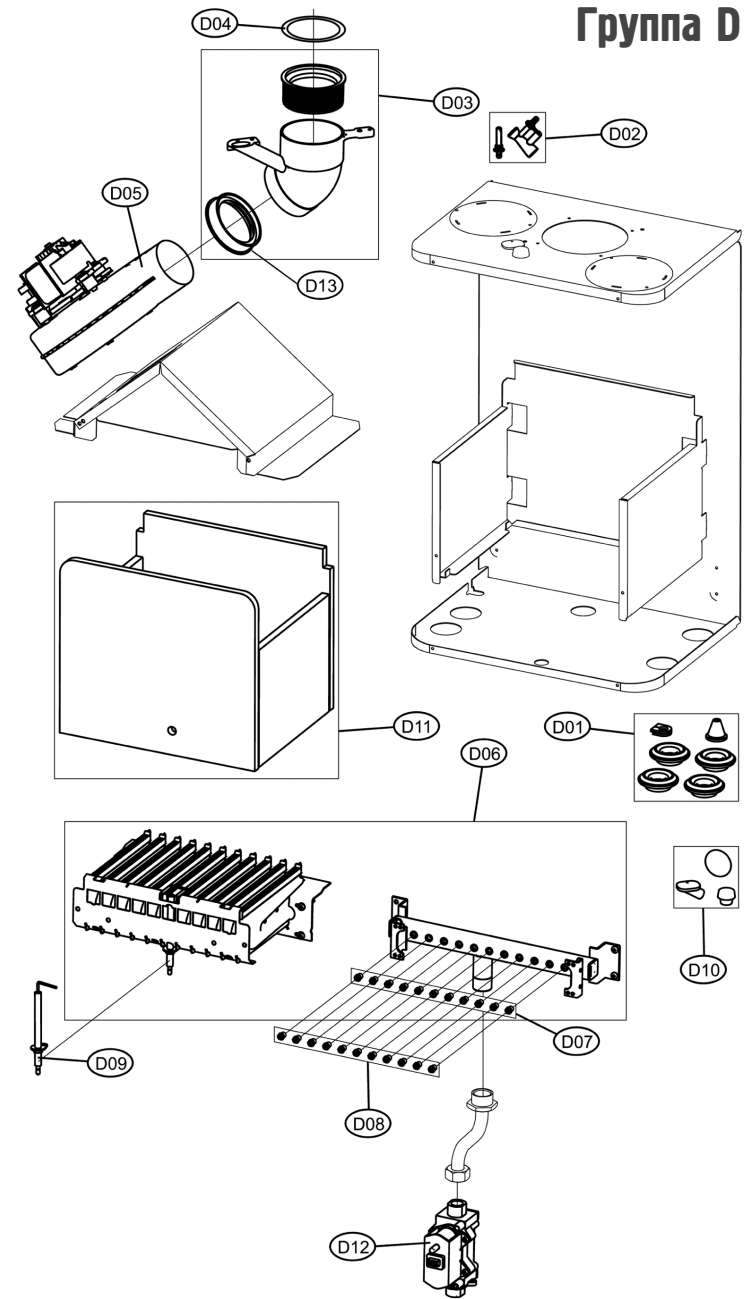
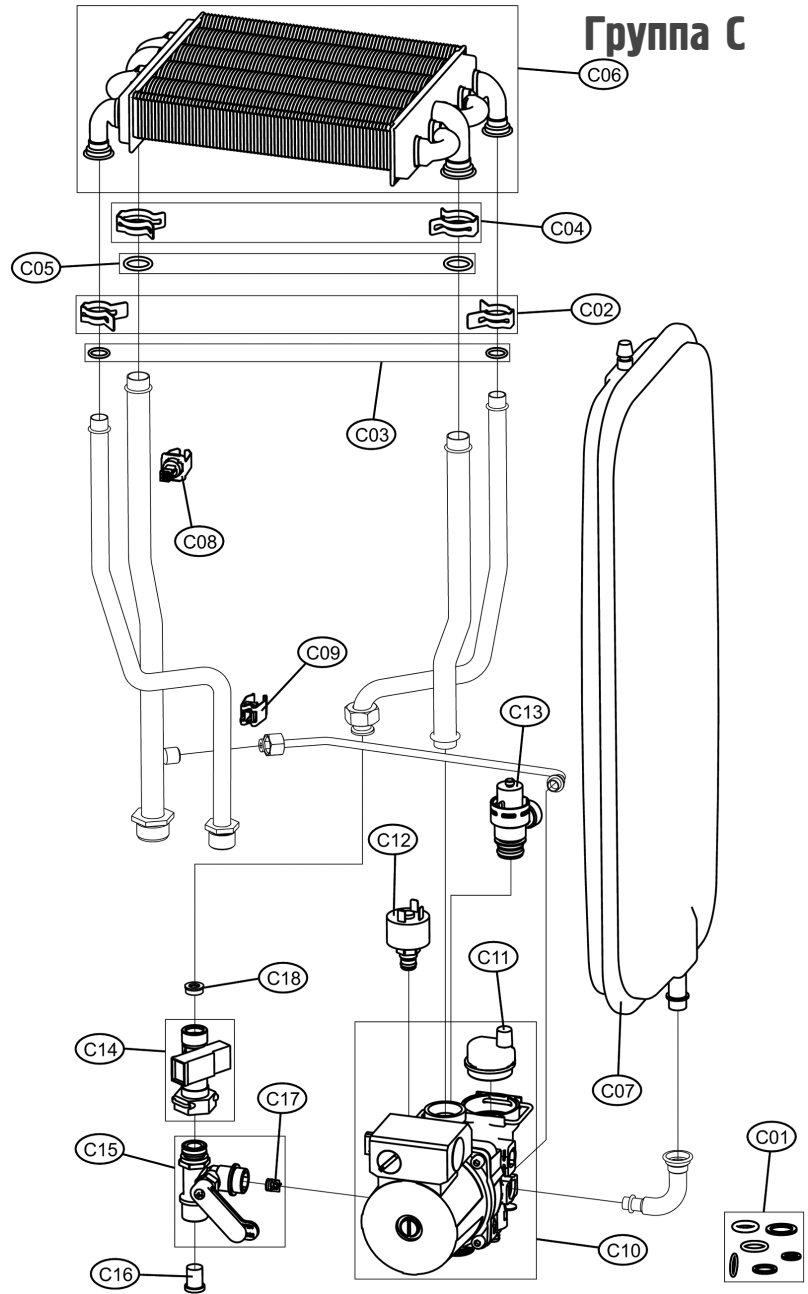
30K0908000
31/05/2010

30K0908001
01/01/2012

Группа А

A01	39819490	Кожух котла (31115950)
B01	39841330	Блок управления (39841331) (38325440) (38325441)
B02	39841340	Панель управления (35014740)
B03	39820080	Манометр (36402191)
B04	39841280	Комплект проводов (38325341)
B05	39841300	Кабель электрода розжига (38325341) (36003660)
C01	39838050	Ремонтный комплект прокладок
C02	39840380	Зажим - фиксатор теплообменника D14 (10шт/компл) (34300930)
C03	39837700	Прокладка уплотнительная теплообменника D13,5 (20шт/компл) (35103070)
C04	39840260	Зажим - фиксатор теплообменника D18 (10шт/компл) (34300940)
C05	39837690	Прокладка уплотнительная теплообменника D17,5 (20шт/компл) (35103080)
C06	39837660	Теплообменник битермический (37405340)
C07	39827800	Бак расширительный 7л (36800800)
C08	39819550	Датчик температуры ОВ накладной (36200730)
C09	39810230	Датчик температуры ГВС накладной (36200640)
C10	39818450	Насос циркуляционный (39404220)
C11	39818220	Воздухоотводчик (39404380) (39404730)
C12	39818260	Датчик давления воды (39404710)
C13	39818270	Клапан сбросной предохранительный (3 бар) (36902760)
C14	39818551	Датчик протока ГВС (36400711)
C15	39819560	Кран подпитки (36902140)
C16	39813230	Фильтр крана подпитки (5шт/компл) (39402940)
C17	39818230	Обратный клапан крана подпитки (39404740)
C18	39813010	Ограничитель протока 10л/мин (5 шт/компл) (36902080)
D01	39819680	Набор резиновых уплотнений корпуса котла
D02	39808471	Трубка вентури (35101310-35101323)
D03	39817990	Патрубок дымоотводящий с уплотнением (33301610)
D04	39819460	Диафрагма дымохода комплект D43-47
D05	39846780	Вентилятор дымоудаления (36602070)
D06	39819630	Горелка с коллектором форсунок в сборе (37608910)
D07	39819590	Комплект форсунок NG на природный газ D1,35 (11шт/компл) (34009821)
D08	39819600	Комплект форсунок LPG на сжиженный газ D0,79 (11шт/компл) (34013300)
D09	39819430	Электрод розжига и ионизации (36702890)
D10	39820480	Окно смотровое с комплектом заглушек (35102690-35102350)
D11	39819610	Изоляция камеры сгорания
D12	39841320	Клапан газовый (36803260)
D13	39843790	Уплотнение вентилятора (35102280)



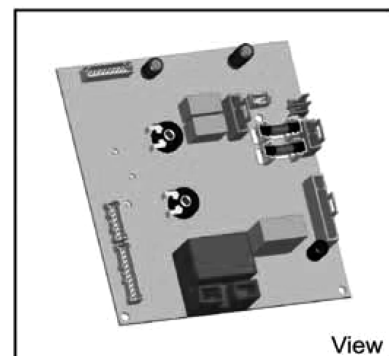
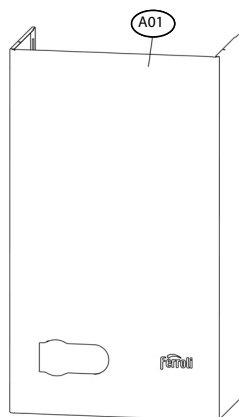


DOMproject F32

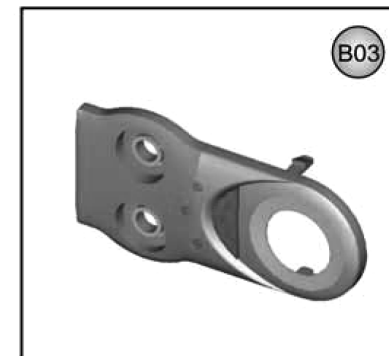
30K0283000 30K0283002
13/02/2006 19/03/2007

A01	39819660	Кожух котла (31115970)
B01	39819500	Ручки регулировки температуры ОВ и ГВС (35012090)
B02	39820080	Манометр (36402070)
B03	39819510	Панель управления (35011990)
B04	39819520	Кожух блока управления (35012240)
B05	39819530	Плата управления (36507990) (36507991)
C01	39819670	Теплообменник битермический (37404120)
C02	39819550	Датчик температуры ОВ накладной (36200730)
C03	39810230	Датчик температуры ГВС накладной (36200640)
C04	39818260	Датчик давления воды (39404710)
C05	39809690	Бак расширительный 10л (36802740)
C06	39818550	Датчик протока ГВС (36400710)
C07	39818280	Кран подпитки (36902150)
C08	39813230	Фильтр крана подпитки (5шт/компл) (39402940)
C09	39818230	Обратный клапан крана подпитки (39404740)
C10	39820900	Насос циркуляционный 15-60 (36600150)
C11	39818220	Воздухоотводчик (39404380-39404730)
C12	39818270	Клапан сбросной предохранительный (3 бар) (39404720)
C13	39813220	Ограничитель протока 15л/мин (5 шт/компл) (36902100)
D01	39819680	Набор резиновых уплотнений корпуса котла
D02	39808471	Трубка Вентури (35101310-35101323)
D03	39817990	Патрубок дымоотводящий с уплотнением (33301610)
D04	39819690	Диафрагма дымохода (32700870)
D05	39817510	Реле давления воздуха (36402050)
D06	39818021	Вентилятор дымоудаления (36601872)
D07	39819700	Комплект форсунок NG на природный газ D1,35 (15шт/компл) (34009821)
D08	39819710	Комплект форсунок LPG на сжиженный газ D0,79 (15шт/компл) (34013300)
D09	39819430	Электрод розжига и ионизации (36702890)
D10	39811330	Смотровое окно (35102230)
D11	39819720	Изоляция камеры сгорания
D12	39819730	Горелка с коллектором форсунок в сборе (37608931)
D13	39819620	Клапан газовый (36800610)
D14	39835770	Диафрагма уплотнительная газового коллектора (34015080)

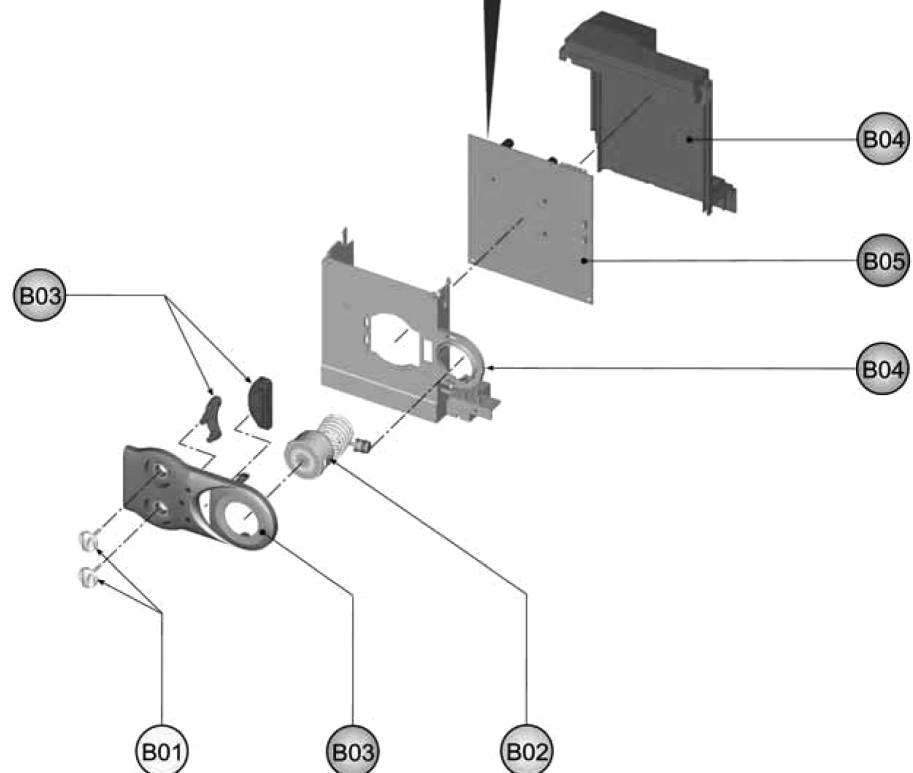
Группа А



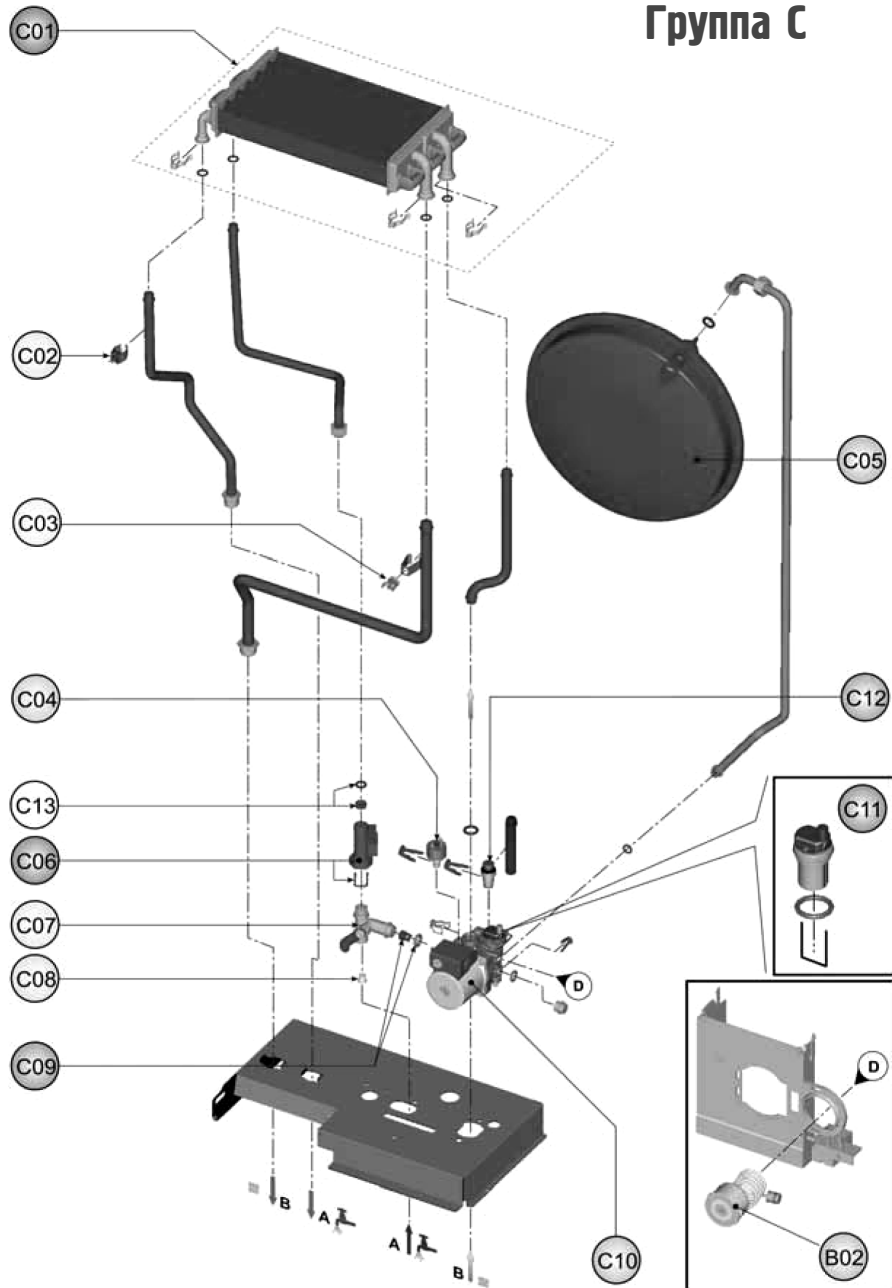
View



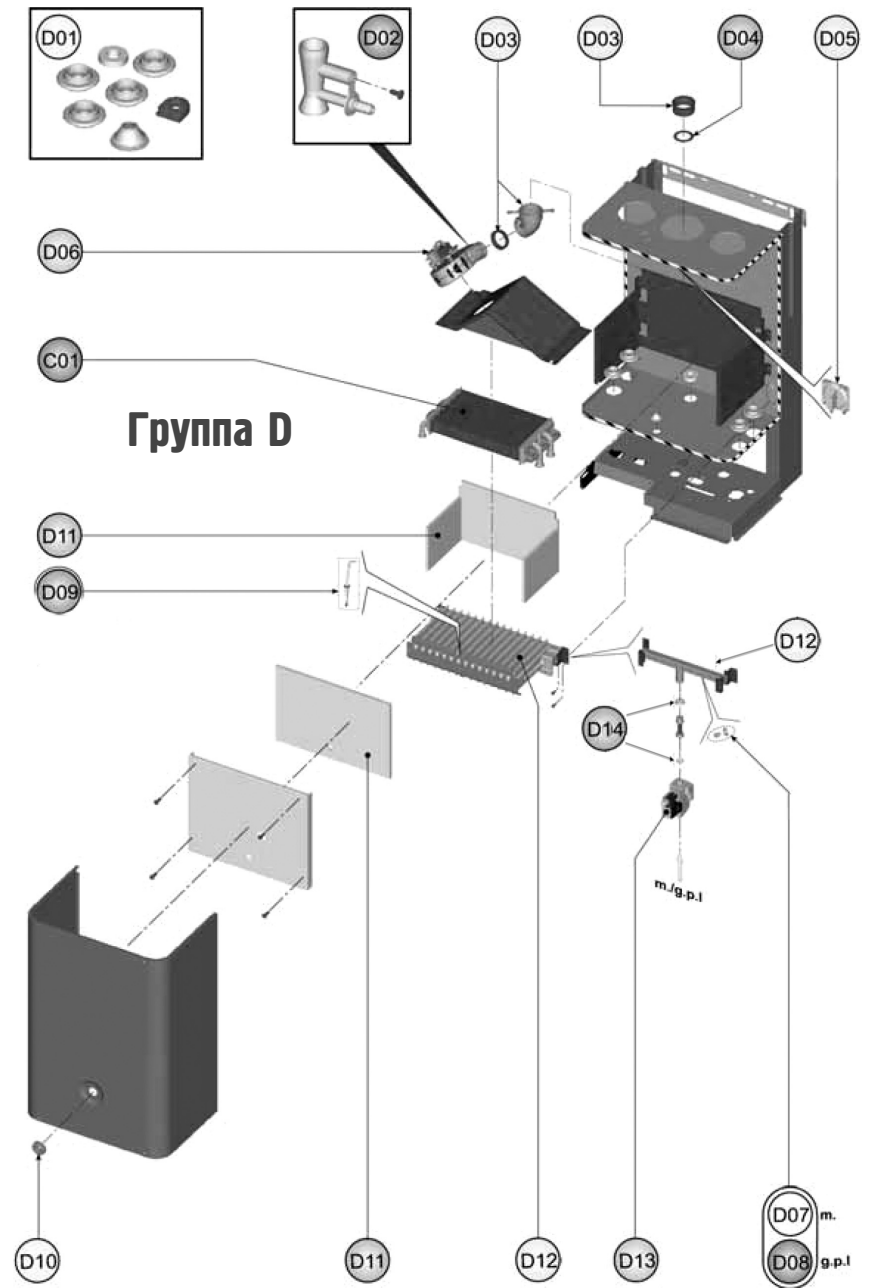
Группа В



Группа С



Группа D



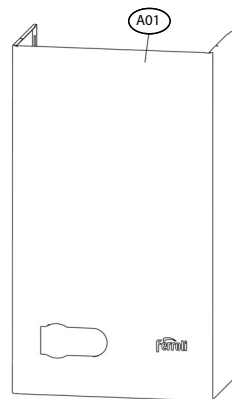
DOMproject F32 D

30K0965000
13/01/2001

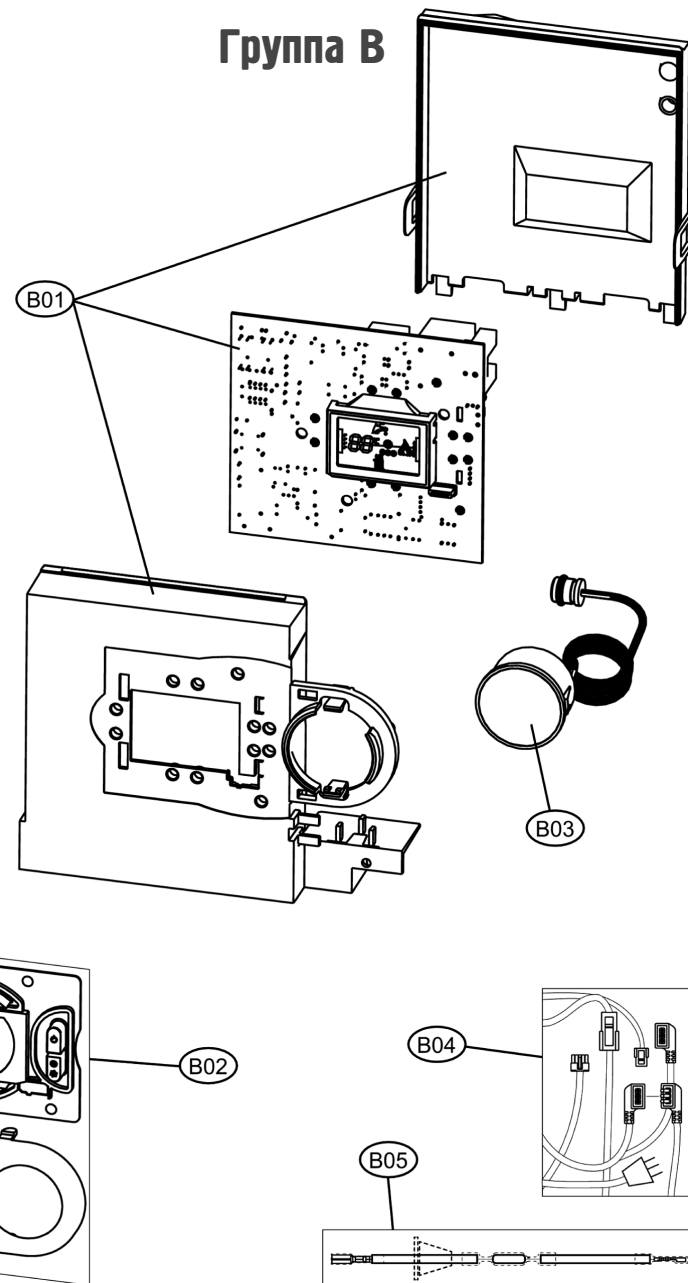
30K1032000
12/09/2011

A01	39819660	Кожух котла (31115970)
B01	39841330	Плата управления с кожухом (38325440, 38325442)
B02	39841340	Панель управления (35014740)
B03	39820080	Манометр (36402191)
B04	39841280	Комплект проводов (38325341)
B05	39841300	Кабель электрода розжига (38325341)
C01	39838050	Ремонтный комплект прокладок
C02	39840380	Зажим - фиксатор теплообменника ГВС (10шт/компл) (34300930)
C03	39837700	Прокладка теплообменника ГВС (20шт./компл.) (35103070)
C04	39840260	Зажим - фиксатор теплообменника D18 (10шт/компл) (34300940)
C05	39837690	Прокладка уплотнительная теплообменника (20шт/компл) (35103080)
C06	39842570	Теплообменник битермический (37405890)
C07	39836720	Бак расширительный 10л (36803120)
C08	39819550	Датчик температуры ОВ накладной (36200730)
C09	39810230	Датчик температуры ГВС накладной (36200640)
C10	39820900	Насос циркуляционный 15-60 (36600150)
C11	39818220	Воздухоотводчик (39404380-39404730)
C12	39818260	Датчик давления воды (39404710)
C13	39818270	Клапан сбросной предохранительный (3 бар) (36902760)
C14	39818550	Датчик протока ГВС (36400710)
C15	39818280	Кран подпитки (36902150)
C16	39813230	Фильтр крана подпитки (5шт./компл.) (39402940)
C17	39818230	Обратный клапан крана подпитки (39404740)
C18	39813220	Ограничитель протока 15л/мин (5шт/компл) (36902100)
D01	39819680	Набор резиновых уплотнений корпуса котла
D02	39808471	Трубка Вентури (35101310-35101323)
D03	39817990	Патрубок дымоотводящий с уплотнением (33301610)
D04	39819690	Диафрагма дымохода (32700870)
D05	39818021	Вентилятор дымоудаления (36601872)
D06	39819730	Горелка с коллектором форсунок в сборе (37608931)
D07	39819700	Комплект форсунок NG на природный газ D1,35 (15шт/компл) (34009821)
D08	39819710	Комплект форсунок LPG на сжиженный газ D0,79 (15шт/компл) (34013300)
D09	39819430	Электрод розжига и ионизации (36702890)
D10	39820480	Окно смотровое с комплектом заглушек (35102690-35102350)
D11	39820920	Изоляция камеры сгорания
D12	39841320	Газовый клапан (36803260)

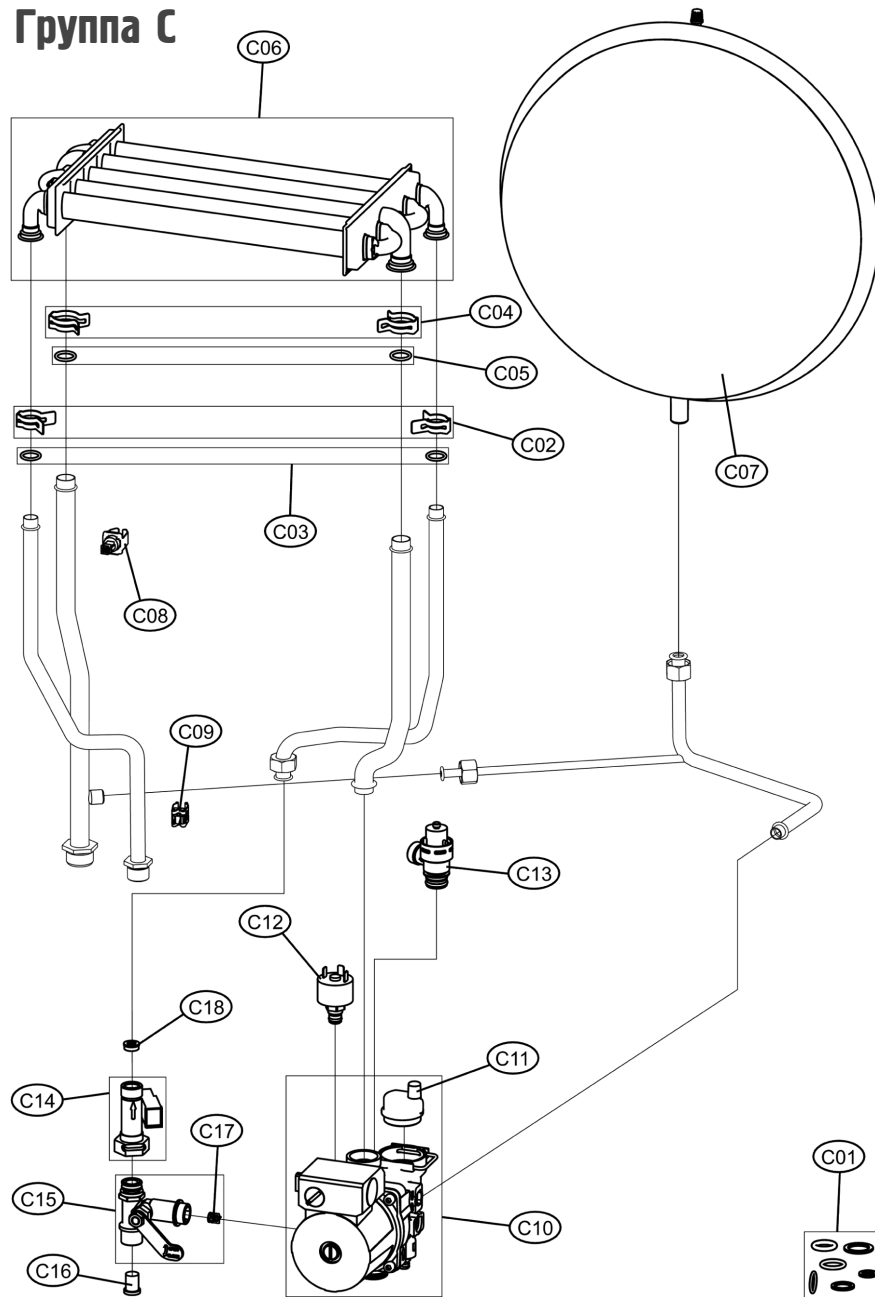
Группа А



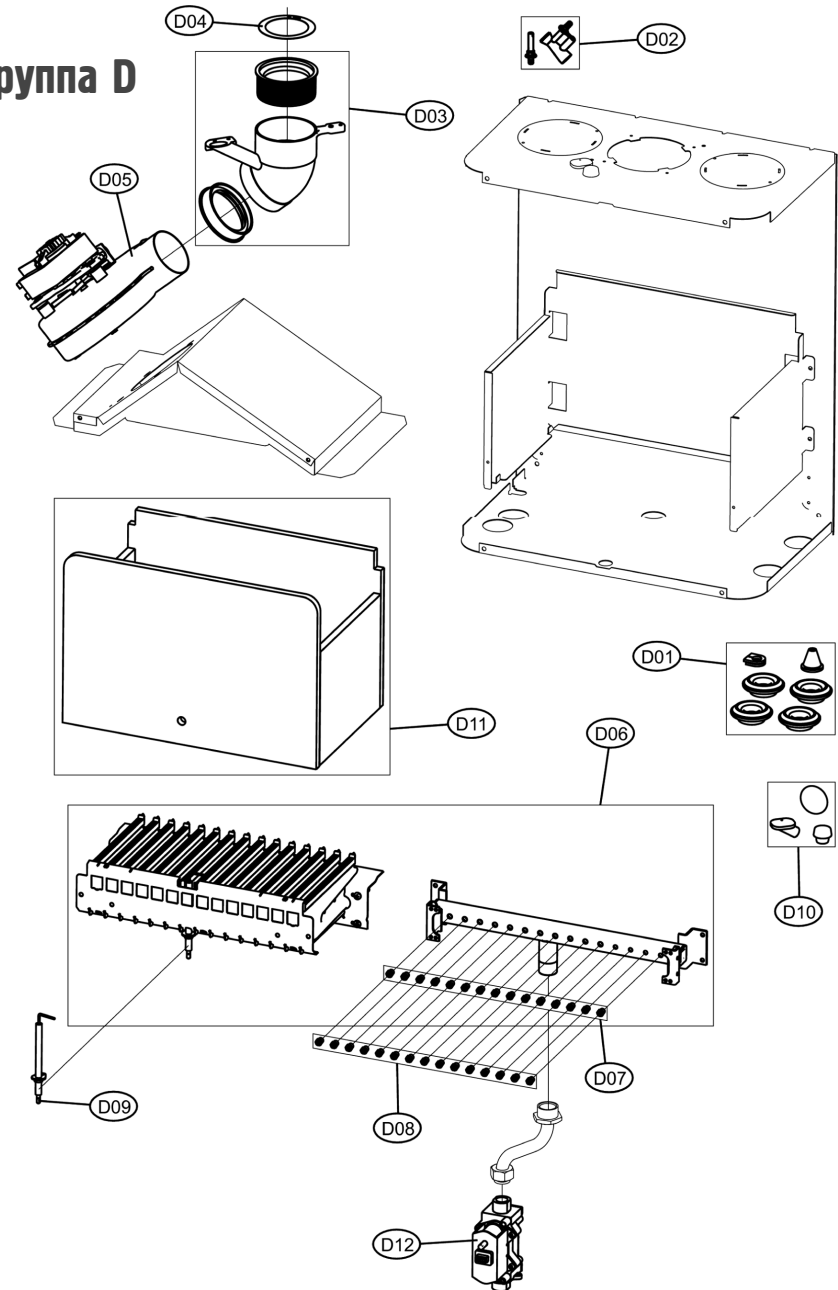
Группа В



Группа С



Группа D

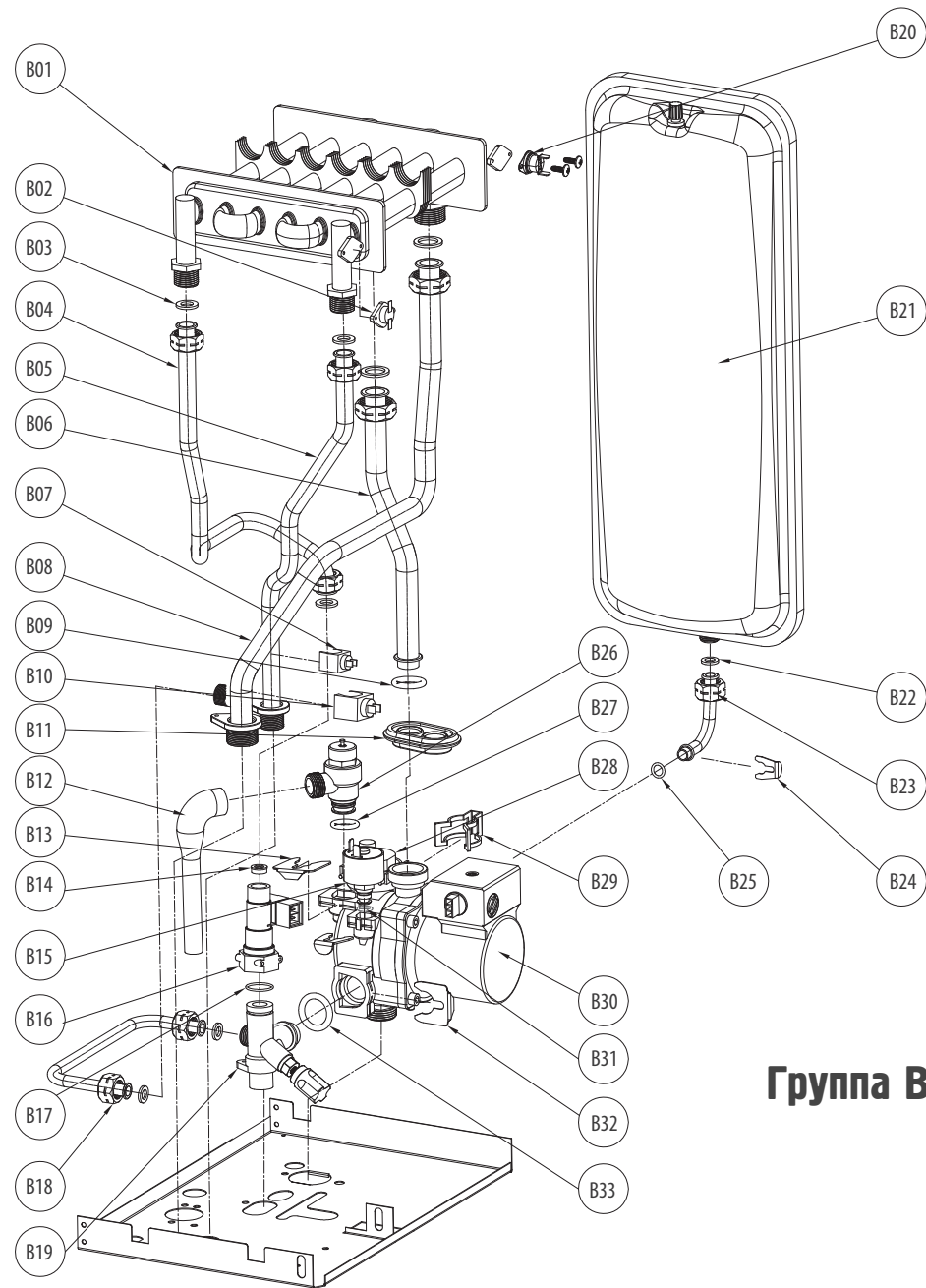
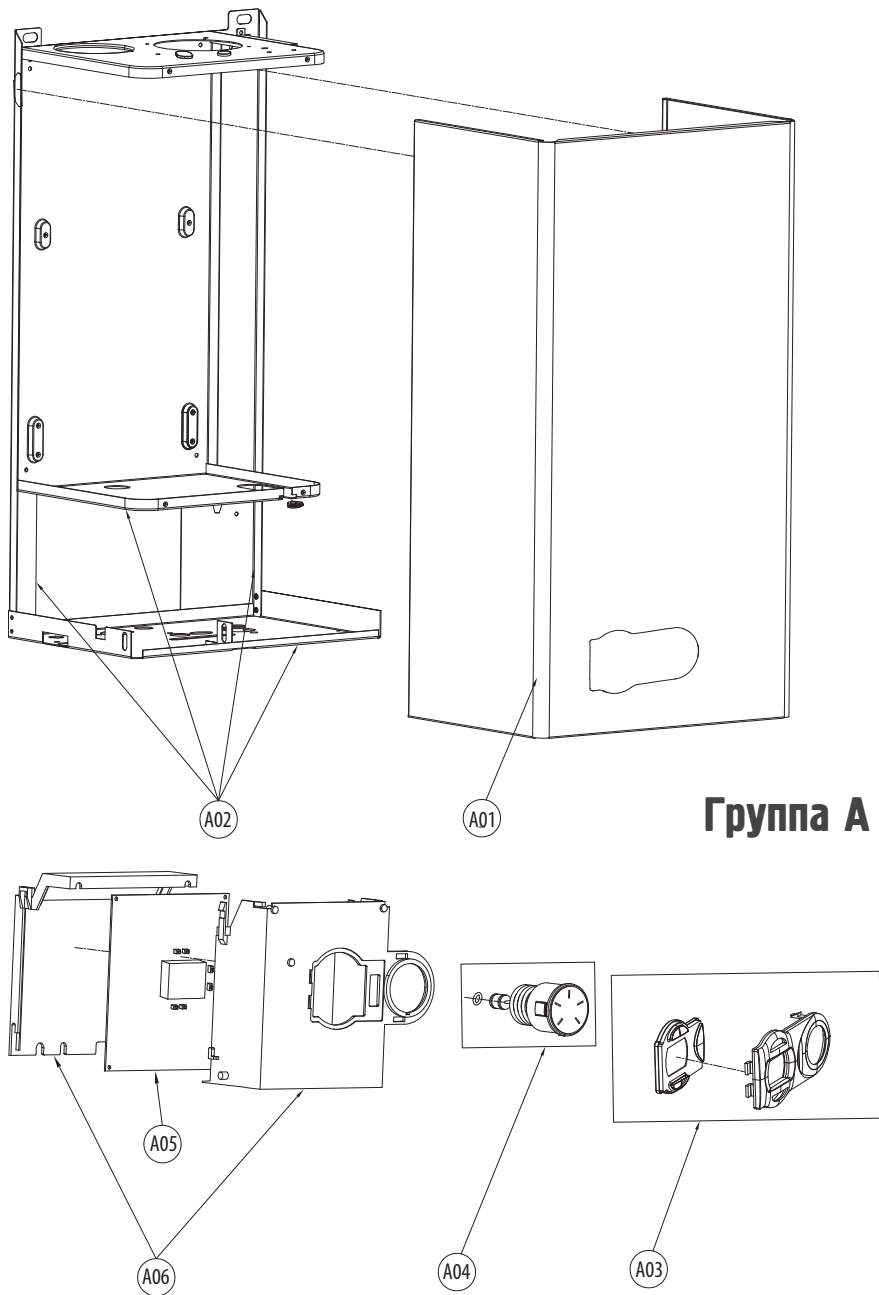


Domina Pro/Domina Special 10/13/16/20

33K713600
12/05/2014

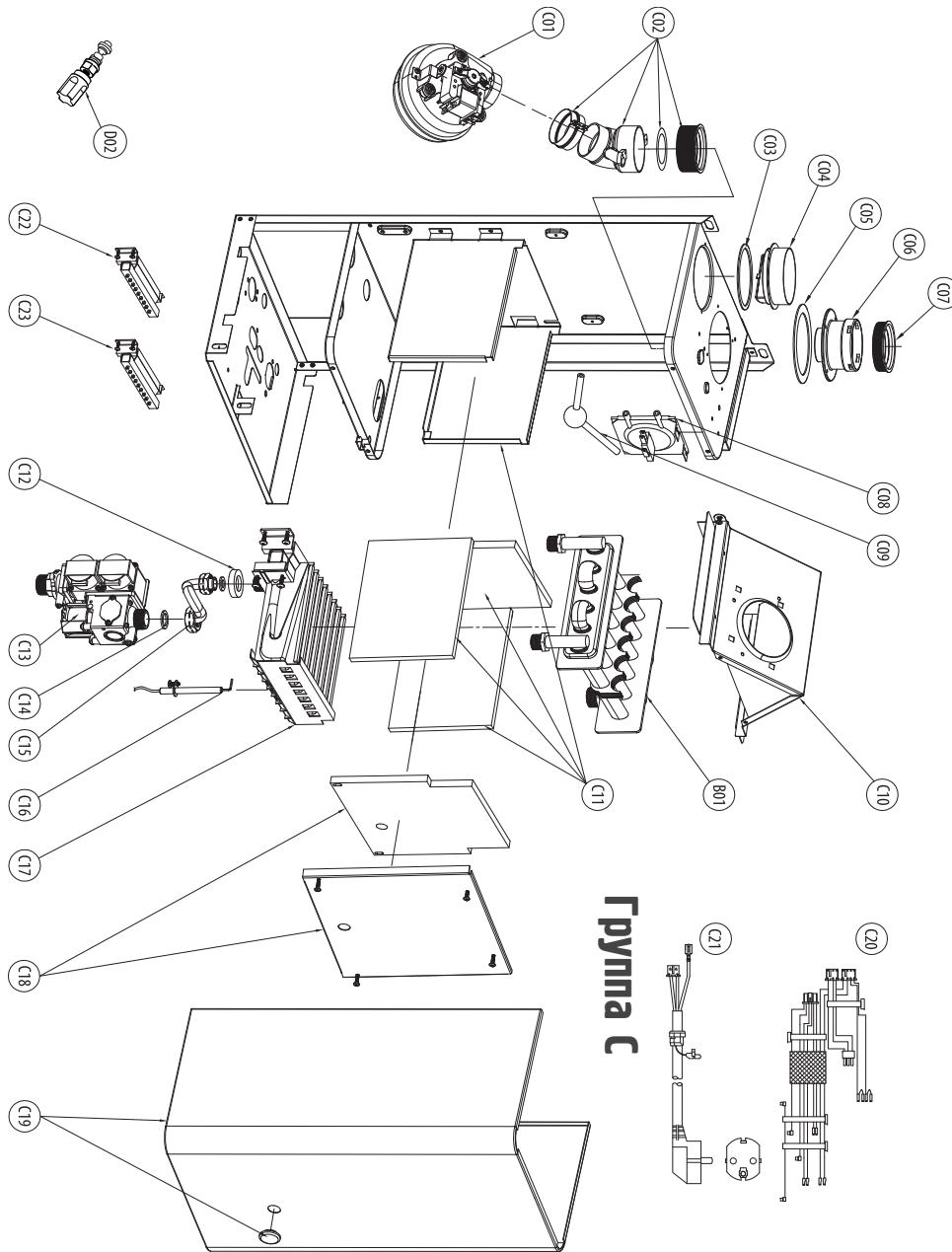
A01	398000010	Кожух котла DOMINA F10-20 Pro
A02	398601810	Рама опорная DOMINA F10-20 Pro
A03	398000020	Панель лицевая блока управления с кнопками DOMINA F10-20 Pro
A04	398000030	Манометр DOMINA F10-20 Pro
A05	398000040	Плата управления с дисплеем DOMINA F10-20 Pro
A06	*****	Корпус платы управления DOMINA F10-20 Pro
B01	398065550	Теплообменник битермический DOMINA F10-20 Pro
B02	398064380	Термостат перегрева теплообменника 90C DOMINA F10-20 Pro
B03	398064440	Прокладки уплотнительные D18,5-D10,5x2 DOMINA F10-20 Pro
B04	398000050	Трубка ГВС вход (подача) DOMINA F10-20 Pro
B05	398065570	Трубка ГВС выход (обратка) DOMINA F10-20 Pro
B06	398065580	Трубка ОВ вход (подача) DOMINA F10-20 Pro
B07	398064570	Датчик температуры ГВС (NTC) DOMINA F10-20 Pro
B08	398065590	Трубка ОВ выход (обратка) DOMINA F10-20 Pro
B09	398064460	Прокладка O-ring циркуляционного насоса DOMINA F10-20 Pro
B10	398064290	Датчик температуры ОВ (накладной) DOMINA F10-20 Pro
B11	398065600	Манжета уплотнительная DOMINA F10-20 Pro
B12	398064670	Трубка сливная предохранительного клапана DOMINA F10-20 Pro
B13	398064690	Скоба - фиксатор D18 DOMINA F10-20 Pro
B14	398000130	Ограничитель протока 10л/мин DOMINA F10-20 Pro
B15	398064190	Датчик давления воды (прессостат) DOMINA F10-20 Pro
B16	398000060	Датчик протока DOMINA F10-20 Pro
B17	398000290	Прокладка O-ring датчика протока DOMINA F10-20 Pro
B18	398065610	Байпас (трубка обводная) DOMINA F10-20 Pro
B19	398000070	Кран подпитки DOMINA F10-20 Pro
B20	398064400	Термостат перегрева ОВ DOMINA F10-20 Pro
B21	398000080	Бак расширительный бл DOMINA F10-20 Pro
B22	398064430	Прокладка D14,5-D8,5 расширительного бака DOMINA F10-20 Pro
B23	398065630	Трубка расширительного бака соединительная DOMINA F10-20 Pro
B24	398064710	Зажим - фиксатор клипса D10 DOMINA F10-20 Pro
B25	398064470	Прокладка D9,4x3,6 O-ring DOMINA F10-20 Pro
B26	398064220	Клапан предохранительный 3бар DOMINA F10-20 Pro
B27	398602110	Прокладка O-ring предохранительного клапана DOMINA F10-20 Pro
B28	398065390	Воздухоотводчик DOMINA F10-20 Pro
B29	398064550	Зажим - фиксатор клипса D18 DOMINA F10-20 Pro
B30	398063950	Насос циркуляционный DOMINA F10-20 Pro
B31	398602120	Прокладка O-ring датчика давления воды DOMINA F10-20 Pro
B32	398064510	Зажим - фиксатор клипса D20 DOMINA F10-20 Pro
B33	398064450	Прокладка O-ring D19,8x3,6 гидроузла DOMINA F10-20 Pro
C01	398000170	Вентилятор дымоудаления DOMINA F10-20 Pro
C02	398065640	Патрубок дымоотводящий с уплотнением DOMINA F10-20 Pro
C03	398608860	Кольцо уплотнительное воздухозаборное DOMINA F10-20 Pro
C04	398608680	Патрубок воздухозабора соединительный DOMINA F10-20 Pro

C05	398067950	Прокладка дымоудалительного патрубка DOMINA F10-20 Pro
C06	398608690	Патрубок дымоудаления соединительный DOMINA F10-20 Pro
C07	398063830	Прокладка уплотнительная D80 DOMINA F10-20 Pro
C08	398608700	Реле давления воздуха (маностат) DOMINA F10-20 Pro
C09	398068660	Конденсатосборщик DOMINA F10-20 Pro
C10	398065690	Коллектор дымовых газов DOMINA F10-20 Pro
C11	398065670	Изоляция камеры сгорания DOMINA F10-20 Pro
C12	398065780	Уплотнение газоподводящей трубки DOMINA F10-20 Pro
C13	398000090	Клапан газовый DOMINA F10-20 Pro
C14	398064420	Прокладки уплотнительные D24,0-D17,0x2 DOMINA F10-20 Pro
C15	398065770	Трубка газоподводящая DOMINA F10-20 Pro
C16	398064350	Электрод розжига и ионизации DOMINA F10-20 Pro
C17	398065760	Горелка камеры сгорания DOMINA F10-20 Pro
C18	398065740	Крышка камеры сгорания с изоляцией DOMINA F10-20 Pro
C19	398000190	Покрытие камеры сгорания DOMINA F10-20 Pro
C20	398065810	Комплект проводов DOMINA F10-20 Pro
C21	398065440	Шнур питания сетевой DOMINA F10-20 Pro
C22	398606280	Коллектор с форсунками NG на природный газ DOMINA F10-20 Pro
C23	398606330	Коллектор с форсунками LPG на сжиженный газ DOMINA F10-20 Pro
D01	398065360	Ограничитель протока с обратным клапаном DOMINA F10-20 Pro
D02	398065400	Вентиль крана подпитки DOMINA F10-20 Pro



Domina Pro/Domina Special 24

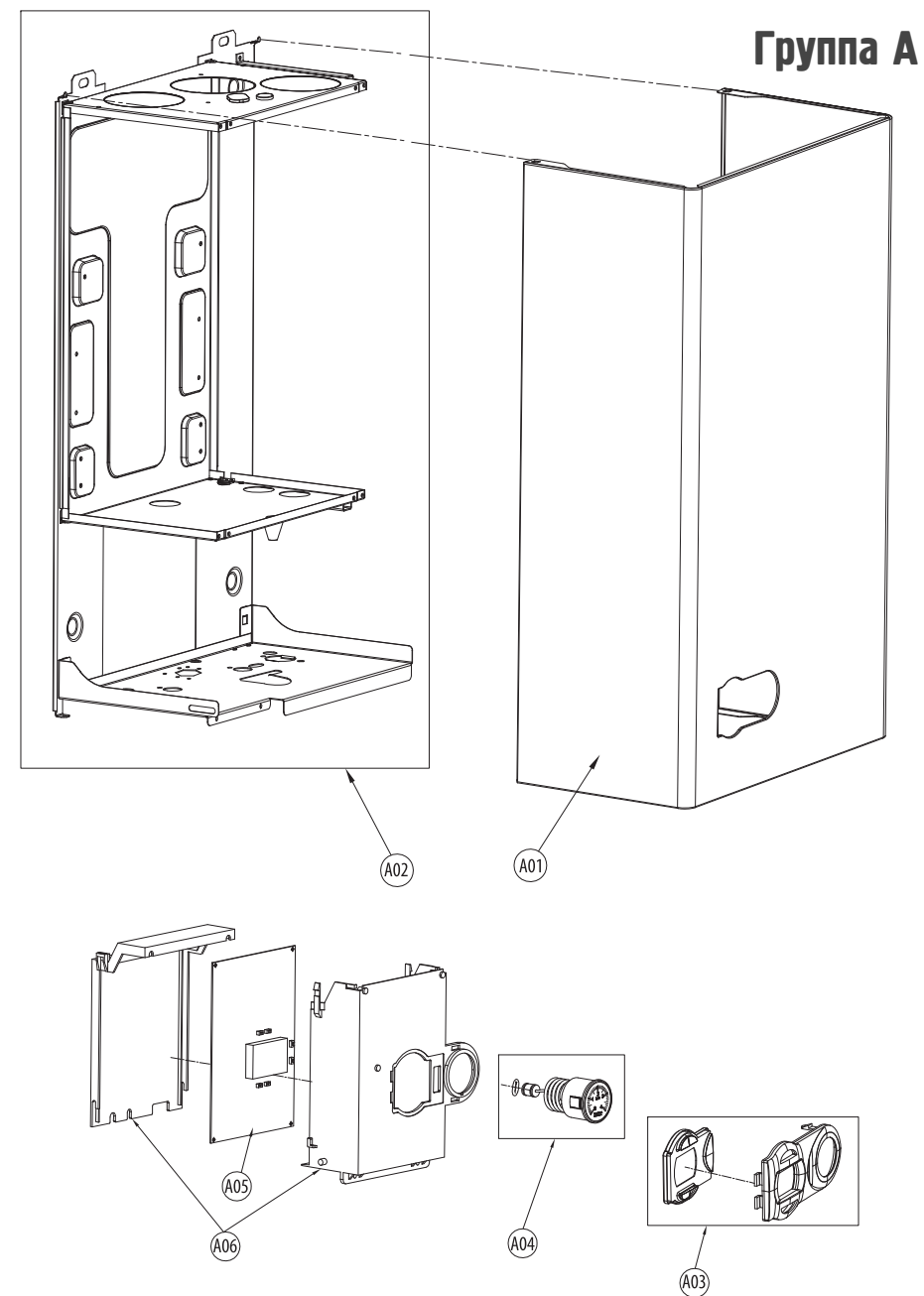
33K7137000
12/05/2014

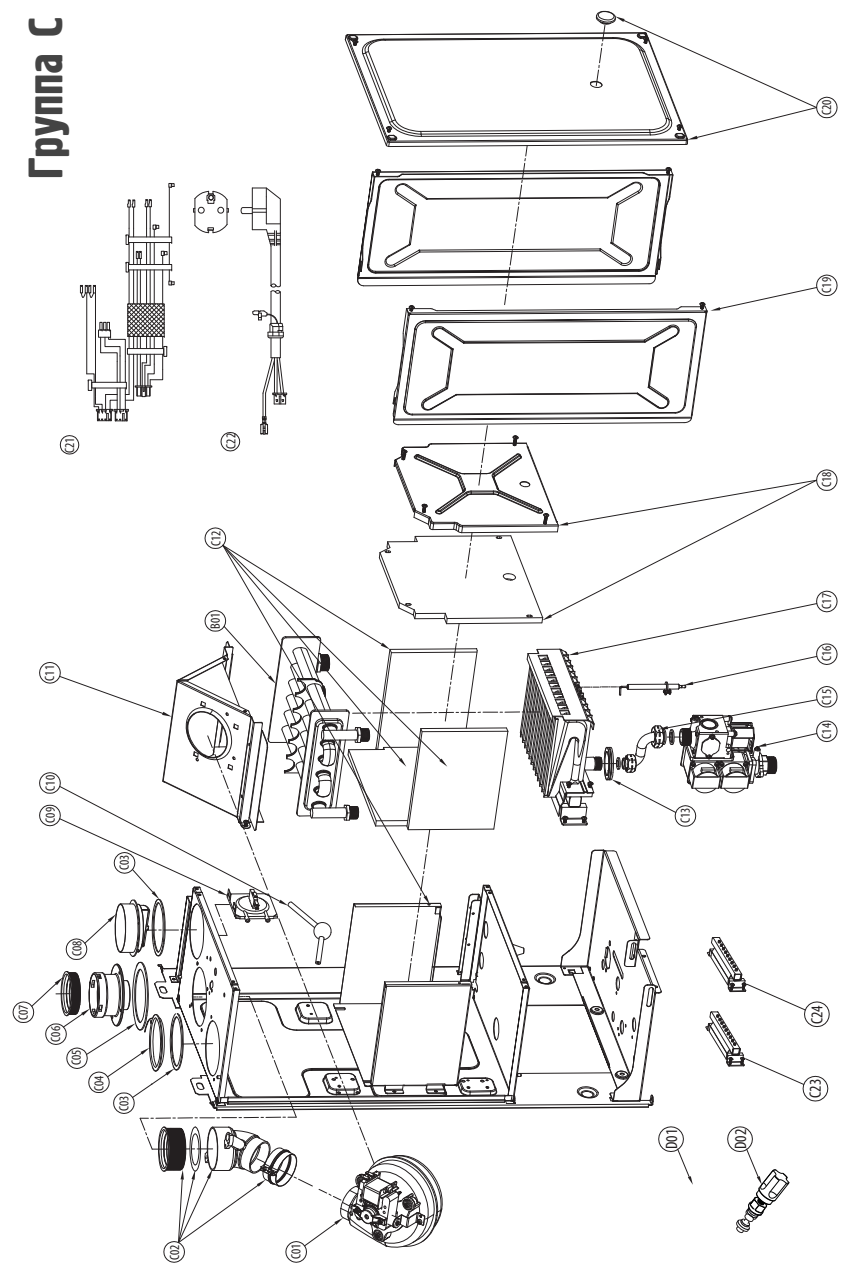
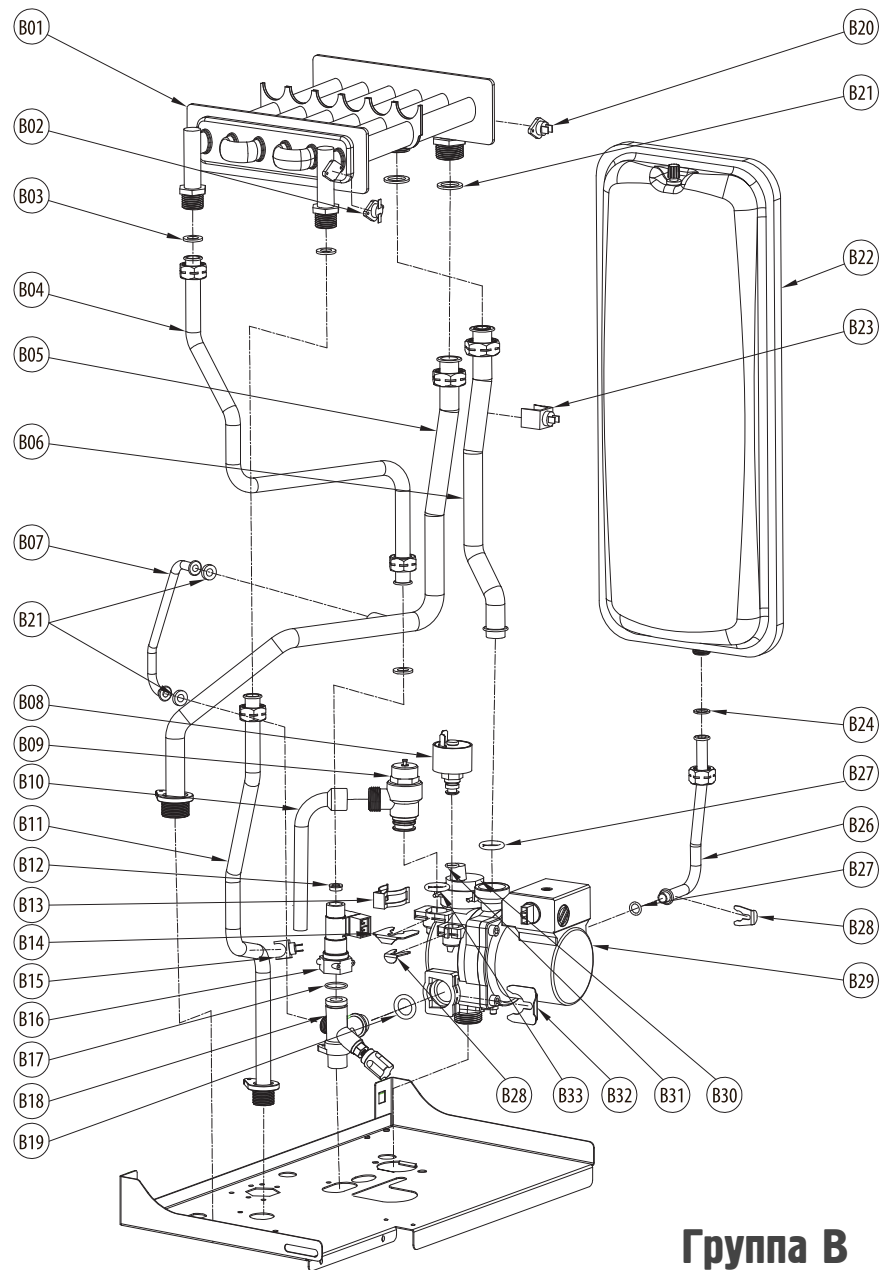


A01	398000100	Кожух котла DOMINA F24 Pro
A02	398601900	Рама опорная DOMINA F24 Pro
A03	398000020	Панель лицевая блока управления с кнопками DOMINA F24 Pro
A04	398000030	Манометр DOMINA F24 Pro
A05	398000040	Плата управления с дисплеем DOMINA F24 Pro
A06	*****	Корпус платы управления DOMINA F24 Pro

B01	398063870	Теплообменник битермический DOMINA F24 Pro
B02	398064390	Термостат перегрева ГВС 100С DOMINA F24 Pro
B03	398064440	Прокладки уплотнительные D18,5-D10,5x2 DOMINA F24 Pro
B04	398000120	Трубка ГВС вход (подача) DOMINA F24 Pro
B05	398064900	Трубка ОВ выход (обратка) DOMINA F24 Pro
B06	398064910	Трубка ОВ вход (подача) DOMINA F24 Pro
B07	398064660	Байпас (трубка обводная) DOMINA F24 Pro
B08	398064190	Датчик давления воды (прессостат) DOMINA F24 Pro
B09	398064220	Клапан предохранительный 3бар DOMINA F24 Pro
B10	398064670	Трубка сливная предохранительного клапана DOMINA F24 Pro
B11	398064920	Трубка ГВС выход (обратка) DOMINA F24 Pro
B12	398000180	Ограничитель протока 12л/мин DOMINA F24 Pro
B13	398064550	Зажим - фиксатор клипса D18 DOMINA F24 Pro
B14	398064690	Скоба - фиксатор D18 DOMINA F24 Pro
B15	398064570	Датчик температуры ГВС (NTC) DOMINA F24 Pro
B16	398000060	Датчик протока DOMINA F24 Pro
B17	398000290	Прокладка O-ring датчика протока DOMINA F24 Pro
B18	398000070	Кран подпитки DOMINA F24 Pro
B19	398064450	Прокладка O-ring D19,8x3,6 гидроузла DOMINA F24 Pro
B20	398064400	Термостат перегрева ОВ DOMINA F24 Pro
B21	398064420	Прокладки уплотнительные D24,0-D17,0x2 DOMINA F24 Pro
B22	398000080	Бак расширительный бл DOMINA F24 Pro
B23	398064290	Датчик температуры ОВ (накладной) DOMINA F24 Pro
B24	398064430	Прокладка D14,5-D8,5 расширительного бака DOMINA F24 Pro
B25	398064460	Прокладка O-ring циркуляционного насоса DOMINA F24 Pro
B26	398064700	Трубка расширительного бака соединительная DOMINA F24 Pro
B27	398064470	Прокладка D9,4x3,6 O-ring DOMINA F24 Pro
B28	398064710	Зажим - фиксатор клипса D10 DOMINA F24 Pro
B29	398063950	Насос циркуляционный DOMINA F24 Pro
B30	398065390	Воздухоотводчик DOMINA F24 Pro
B31	398602120	Прокладка O-ring датчика давления воды DOMINA F24 Pro
B32	398064510	Зажим - фиксатор клипса D20 DOMINA F24 Pro
B33	398602110	Прокладка O-ring предохранительного клапана DOMINA F24 Pro

C01	398000170	Вентилятор дымоудаления DOMINA F24 Pro
C02	398064720	Патрубок дымоотводящий с уплотнением DOMINA F24 Pro
C03	398608860	Кольцо уплотнительное воздухозаборное DOMINA F24 Pro
C04	398608850	Заглушка воздухозаборного отверстия DOMINA F24 Pro
C05	398067950	Прокладка дымоудалительного патрубка DOMINA F24 Pro
C06	398608690	Патрубок дымоудаления соединительный DOMINA F24 Pro
C07	398063830	Прокладка уплотнительная D80 DOMINA F24 Pro
C08	398608680	Патрубок воздухозабора соединительный DOMINA F24 Pro
C09	398608700	Реле давления воздуха (маностат) DOMINA F24 Pro
C10	398068660	Конденсатосборщик DOMINA F24 Pro
C11	398000140	Коллектор дымовых газов DOMINA F24 Pro
C12	398064930	Изоляция камеры сгорания DOMINA F24 Pro
C13	398065240	Уплотнение газоподводящей трубки DOMINA F24 Pro
C14	398000090	Клапан газовый DOMINA F24 Pro
C15	398064880	Трубка газоподводящая DOMINA F24 Pro
C16	398064360	Электрод розжига и ионизации DOMINA F24 Pro
C17	398064070	Горелка камеры сгорания DOMINA F24 Pro
C18	398000150	Крышка камеры сгорания с изоляцией DOMINA F24 Pro
C19	398064850	Покрытие камеры сгорания боковое DOMINA F24 Pro
C20	398000160	Покрытие камеры сгорания переднее DOMINA F24 Pro
C21	398065420	Комплект проводов DOMINA F24 Pro
C22	398065440	Шнур питания сетевой DOMINA F24 Pro
C23	398606290	Коллектор с форсунками NG на природный газ DOMINA F24 Pro
C24	398606340	Коллектор с форсунками LPG на сжиженный газ DOMINA F24 Pro
D01	398065360	Ограничитель протока с обратным клапаном DOMINA F24 Pro
D02	398065400	Вентиль крана подпитки DOMINA F24 Pro



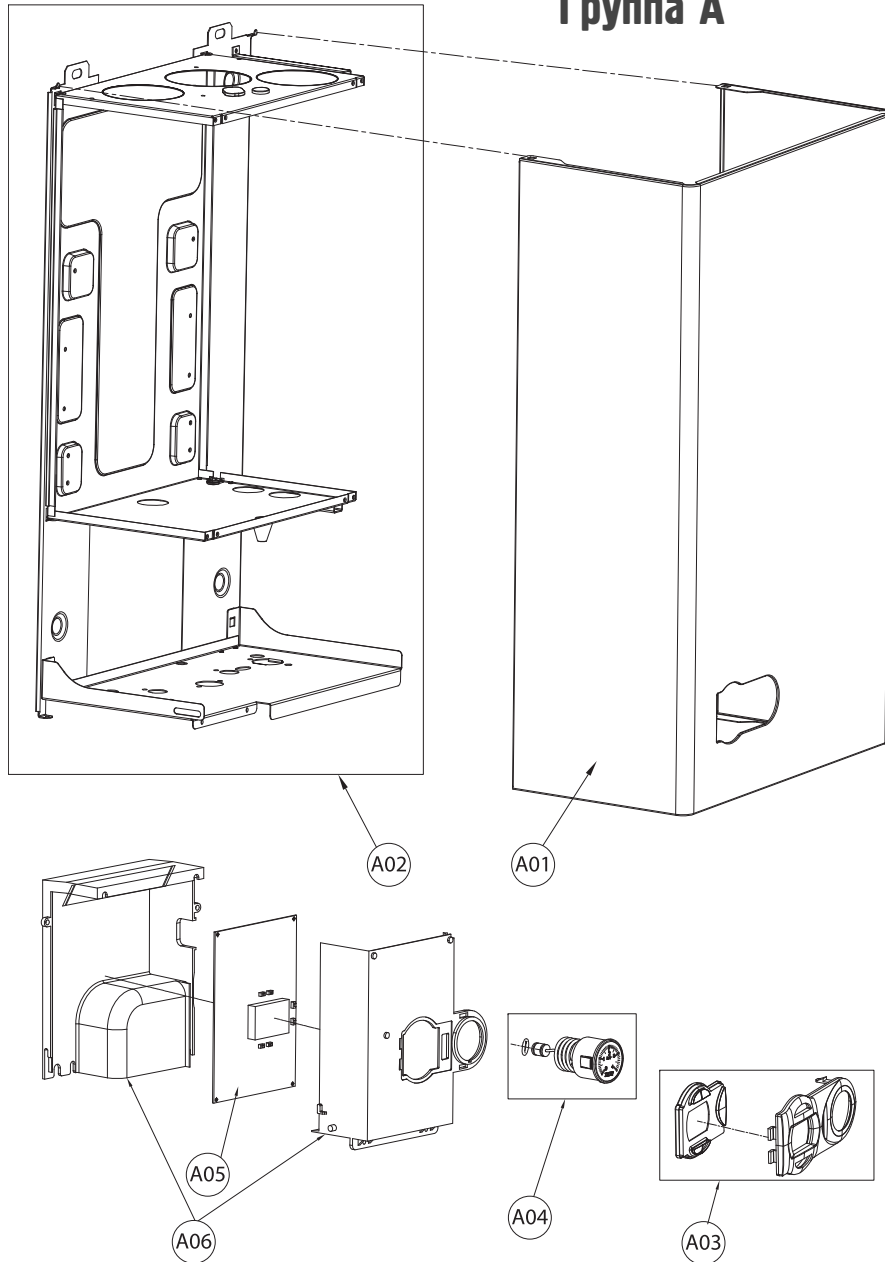


Fortuna Pro/Fortuna Special 10/13/16/20/24 12/05/2014

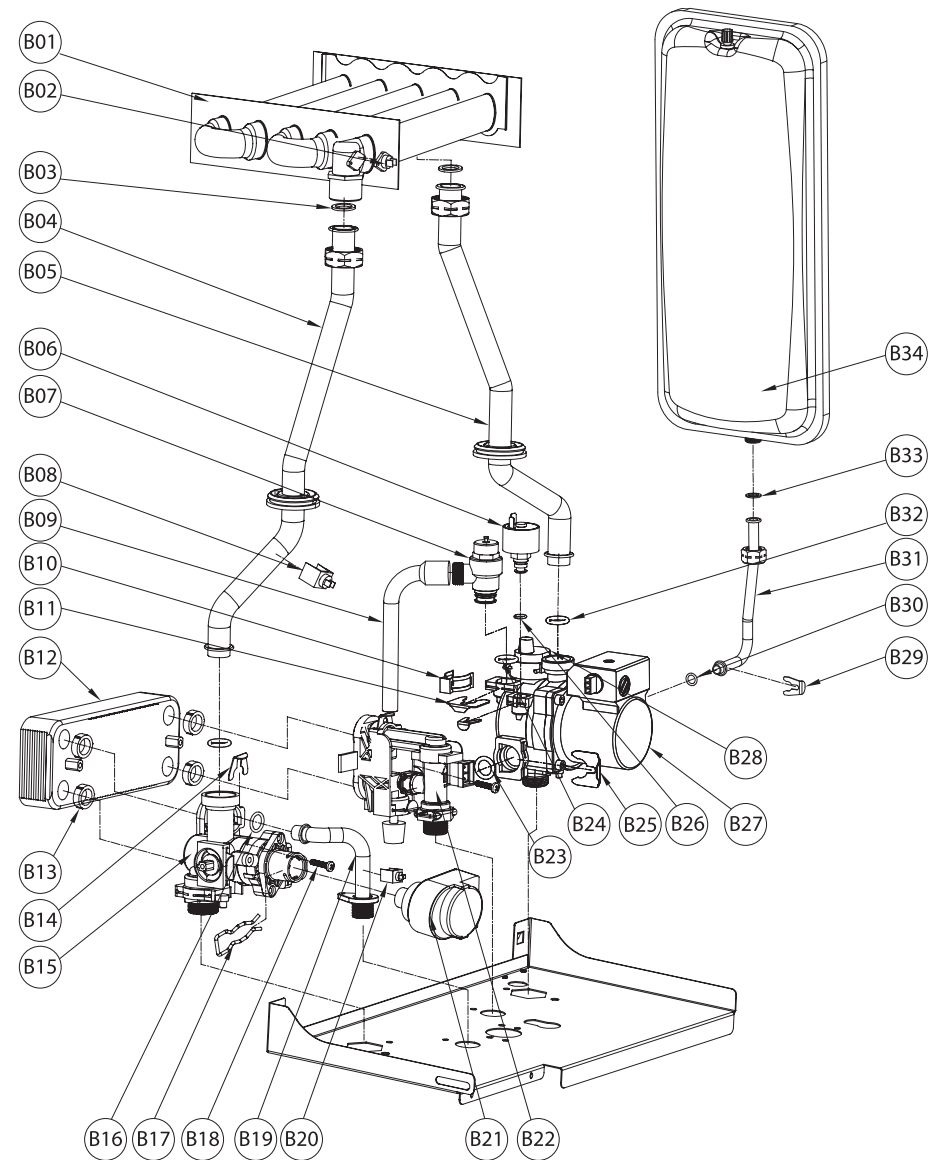
A01	398000100	Кожух котла
A02	398000200	Рама опорная
A03	398000020	Панель лицевая блока управления с кнопками
A04	398000030	Манометр
A05	398000210	Плата управления с дисплеем
A06	398000220	Корпус платы управления
B01	398063900	Теплообменник
B02	398064380	Термостат перегрева теплообменника 90°C
B03	398064420	Прокладки уплотнительные D24,0-D17,0x2
B04	398608650	Трубка ОВ выход (обратка)
B05	398608660	Трубка ОВ вход (подача)
B06	398064190	Датчик давления воды (прессостат)
B07	398064220	Клапан предохранительный Збар
B08	398064290	Датчик температуры ОВ (накладной)
B09	398608670	Трубка сливная предохранительного клапана
B10	398064690	Скоба - фиксатор D18
B11	398064550	Зажим - фиксатор клипса D18
B12	398608400	Теплообменник ГВС (вторичный)
B13	398608390	Прокладка уплотнительная
B14	398608420	Зажим - фиксатор клипса D14
B15	398608450	Гидроузел трехходового клапана
B16	398608430	Прокладка D13,8x3,6 O-ring
B17	398608460	Зажим - фиксатор мотора трехходового клапана
B18	398065200	Винт M5*22 1.000
B19	398608440	Трубка ГВС выход (обратка)
B20	398064570	Датчик температуры ГВС (NTC)
B21	398064180	Мотор трехходового клапана
B22	398608480	Гидроузел с датчиком протока ГВС и краном подпитки
B23	398602110	Прокладка O-ring предохранительного клапана
B24	398064510	Зажим - фиксатор клипса D20
B25	398602120	Прокладка O-ring датчика давления воды
B26	398063950	Насос циркуляционный
B27	398065390	Воздухоотводчик
B28	398064710	Зажим - фиксатор клипса D10
B29	398064470	Прокладка D9,4x3,6 O-ring
B30	398064790	Трубка расширительного бака соединительная
B31	398064460	Прокладка O-ring циркуляционного насоса
B32	398064430	Прокладка D14,5-D8,5 расширительного бака
B33	398000080	Бак расширительный бл
C01	398000170	Вентилятор дымоудаления
C02	398064720	Патрубок дымоотводящий с уплотнением
C03	398608860	Кольцо уплотнительное воздухозаборное
C04	398608850	Заглушка воздухозаборного отверстия

C05	398607950	Кольцо уплотнительное по дымоудалению
C06	398608690	Патрубок дымоудаления соединительный
C07	398603830	Уплотнение трубы дымоудаления
C08	398608680	Патрубок воздухозабора соединительный
C09	398608700	Реле давления воздуха (маностат)
C10	398608580	Сборник дымовых газов
C11	398068660	Конденсатосборщик
C12	398064930	Изоляция камеры сгорания
C13	398064070	Горелка камеры сгорания
C14	398065240	Уплотнение газоподводящей трубки
C15	398000260	Прокладки уплотнительные D18,5-D10,5
C16	398000230	Трубка газоподводящая
C17	398000090	Клапан газовый
C18	398064360	Электрод розжига и ионизации
C19	398000150	Крышка камеры сгорания с изоляцией
C20	398064850	Покрытие камеры сгорания боковое
C21	398000160	Покрытие камеры сгорания переднее
C22	398000240	Комплект проводов
C23	398065440	Шнур питания сетевой
C25	398606340	Коллектор с форсунками LPG на сжиженный газ
C26	398606290	Коллектор с форсунками NG на природный газ
D01	398608790	Ремкомплект гидроузла с фитингом контура ГВС
D02	398000270	Ремкомплект датчика протока
D03	398608820	Ремкомплект крана подпитки

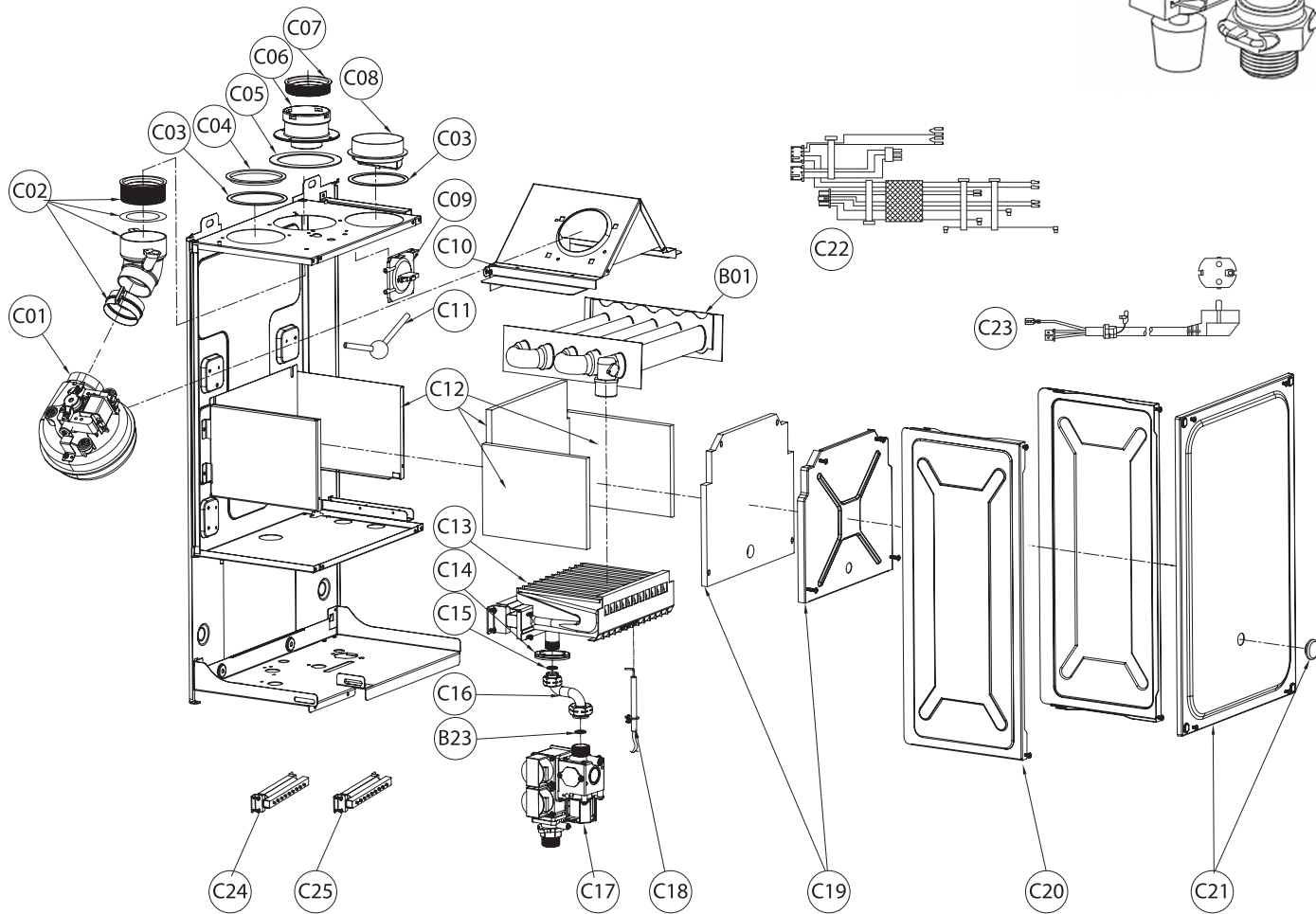
Группа А



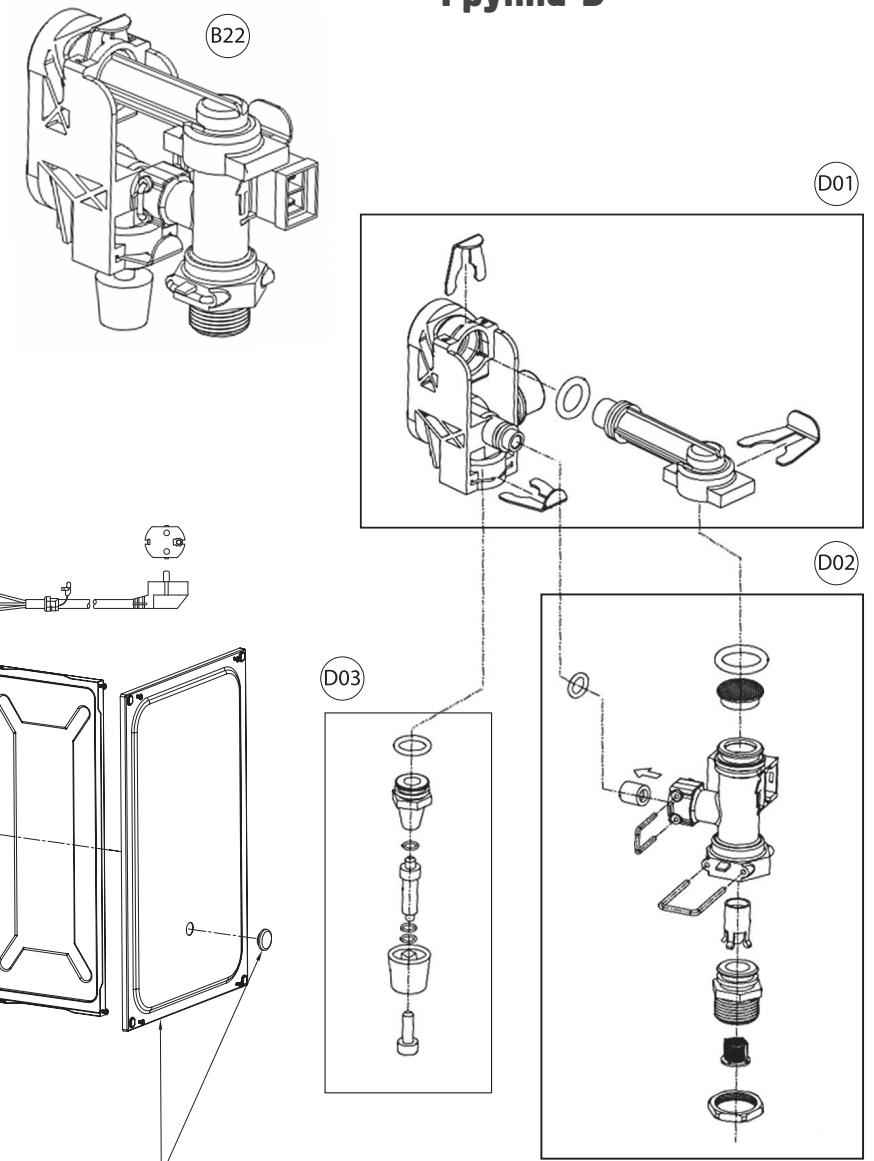
Группа В



Группа С



Группа D

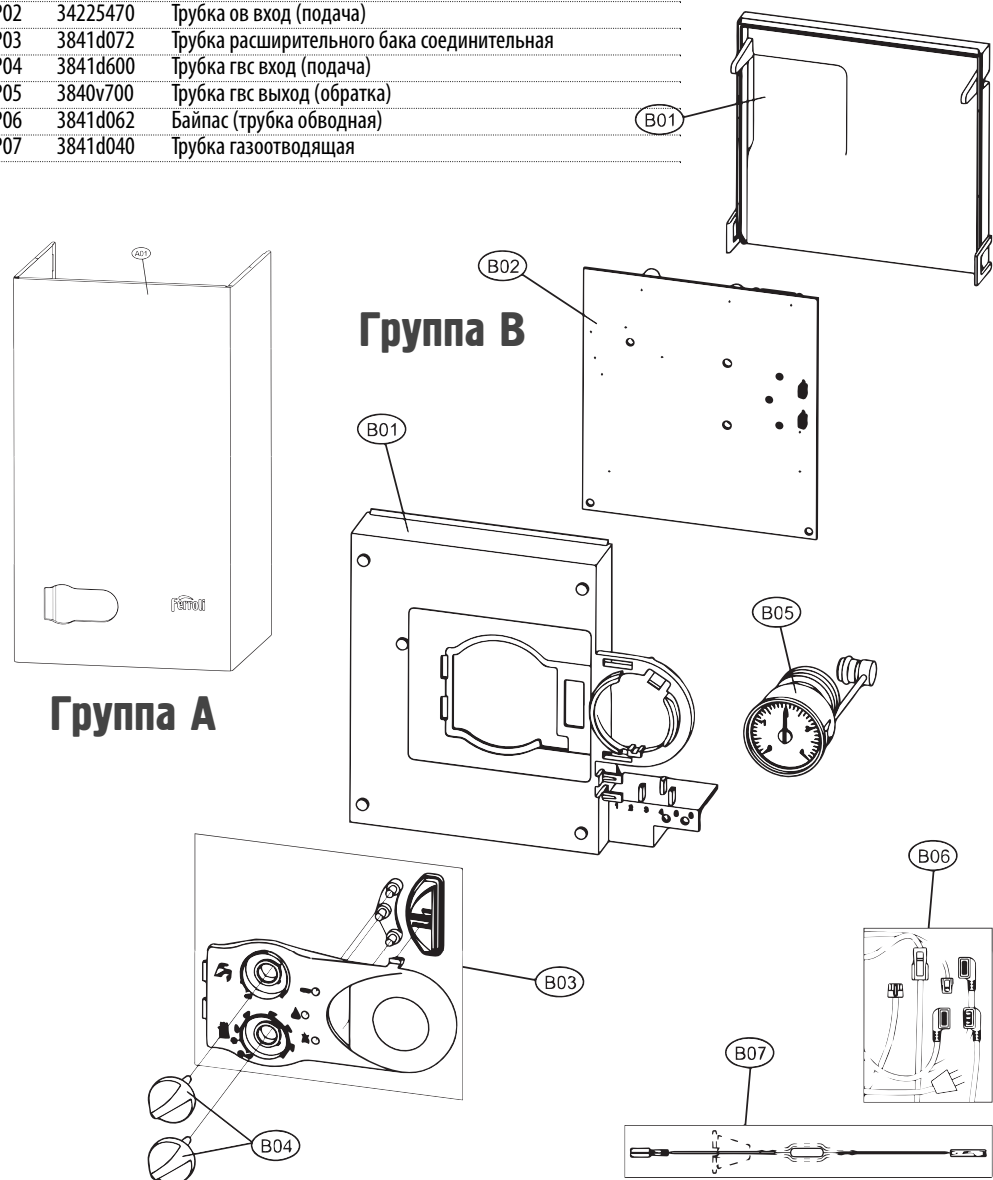


Arena F 13/16/20/24

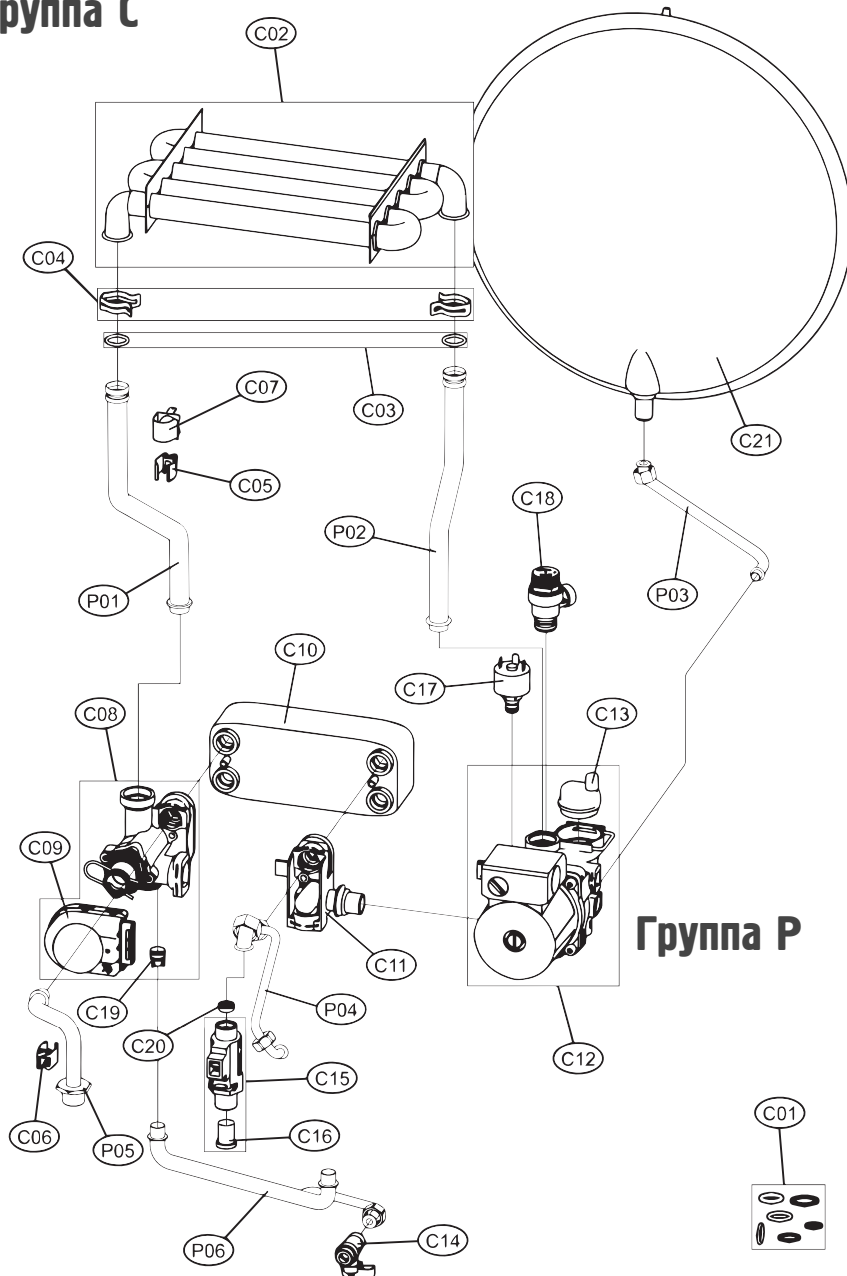
30K1247000
30/04/2014

A01	39819660	Кожух котла (31115970)
B01	39848650	Корпус платы управления (35015650)
B02	39848642	Плата управления (36509322)
B03	39819510	Панель управления (35011990)
B04	39848660	Ручки регулировки ов и гвс (35015640)
B05	39848670	Манометр (36402610)
B06	39848730	Провода управления (комплект) (38327180)
B07	39848740	Провод электророзжига (38327180)
C01	39842140	Ремонтный комплект прокладок
C02	39820420	Теплообменник монотермический (37404080)
C03	39844180	Прокладка теплообменника гвс (20 шт./Компл.) (35100860)
C04	39840260	Зажим-фиксатор теплообменника (34300940)
C05	39810220	Датчик температуры ов (36200540)
C06	39810230	Датчик температуры гвс (36200640)
C07	39805650	Термостат предохранительный 100°С (36400900)
C08	39842110	Гидроузел трехходового клапана (36902940)
C09	39842120	Мотор трехходового клапана (36602130)
C10	39842130	Теплообменник гвс вторичный (37405870)
C11	39830560	Гидроузел гвс (36902250)
C12	39818450	Насос циркуляционный 15-50
C13	39818220	Воздухоотводчик (39404380-39404730)
C14	39808980	Кран подпитки(36901470)
C15	39818551	Датчик протока (36400711)
C16	39813230	Фильтр крана подпитки (5 шт./компл.) (39402940)
C17	39818260	Датчик давления воды (39404710)
C18	39818270	Клапан сбросной предохранительный (36902760)
C19	39818790	Обратный клапан подпитки (36902190)
C20	39813010	Ограничитель протока 10 л/мин (36902080)
C21	39841230	Расширительный бак 8 л. (36800780)
D01	39819680	Набор резиновых уплотнений корпуса котла
D02	39817990	Патрубок дымоотводящий с уплотнением (33301610)
D03	39843790	Уплотнение вентилятора (35102280)
D04	39817550	Вентилятор дымоудаления (36601851)
D05	39805611	Трубка вентури (35101323)
D06	39819630	Горелка с коллектором форсунок в сборе (37608911)
D07	39819590	Комплект форсунок pg на природный газ d1,35 (11 шт./Компл.)
D08	39819600	Комплект форсунок pg на природный газ d0,79 (11 шт./Компл.) (34013300)
D09	39819430	Электрод розжига и ионизации (36702890)
D10	39820480	Окно смотровое с комплектом заглушек (35102690-35102350)
D11	39820070	Набор изоляции камеры сгорания
D12	39812190	Клапан газовый (36800401)
D13	39819460	Диафрагма дымохода комплект d43-47

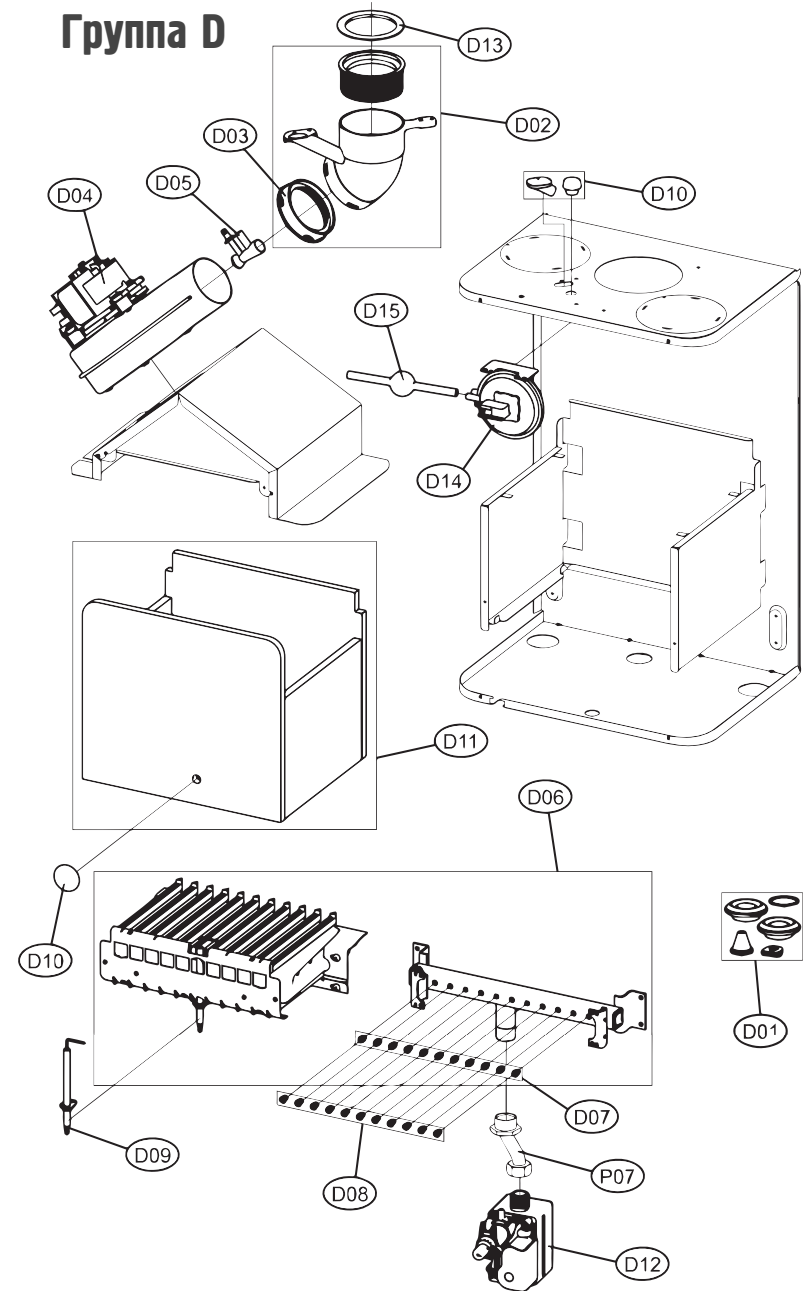
D14	39817510	Реле давления воздуха (36402630)
D15	39848630	Конденсатоотводчик реле давления воздуха (35015621)
P01	34225460	Трубка ов выход (обратка)
P02	34225470	Трубка ов вход (подача)
P03	3841d072	Трубка расширительного бака соединительная
P04	3841d600	Трубка гвс вход (подача)
P05	3840v700	Трубка гвс выход (обратка)
P06	3841d062	Байпас (трубка обводная)
P07	3841d040	Трубка газоотводящая



Группа С



Группа D



ZEWS 6/7,5/9

30K0871000
18/01/2010

ZEWS 6

A1	398603830	Панель облицовочная левая
A2	398603840	Панель монтажная левая
A3	398603850	Панель облицовочная верхняя
A4	398603860	Панель монтажная правая
A5	398603870	Панель крепежная средняя
A6	398603880	Панель облицовочная нижняя
A7	398603890	Панель котла лицевая
A8	398603900	Панель облицовочная правая
B1	398065490	Манометр
B2	398603910	Ручка регулировки отопления/ГВС
B3	398603920	Панель лицевая блока управления
B4	398603930	Дисплей платы управления
B5	398603940	Плата управления
B6	398603950	Панель задняя блока управления
C1	398603960	Крышка ТЭНа защитная пластиковая
C2	398603970	Муфта электрического кабеля
C3	398604480	ТЭН котла 3,00kW
C4	398603990	Бак расширительный 10л
C5	398604000	Муфта кабеля нейлоновая
C6	398604010	Прокладка ТЭНа O-ring
C7	398604030	Датчик температуры NTC
C8	398604020	Гильза датчика температуры
C9	398604040	Воздухоотводчик
C10	398604050	Прокладка гильзы датчика
C11	398604060	Трубка воздухоотводчика сливная
C12	398604070	Теплообменник
C13	398604080	Изоляция теплообменника
C14	398064420	Прокладка De24 Di17x2
C15	398604090	Трубка ОВ вход (подача)
C16	398064460	Прокладка O-ring циркуляционного насоса
C17	398064690	Зажим - фиксатор D18
C18	398064430	Прокладка De14,5 Di8,5x2
C19	398604100	Трубка расширительного бака
C20	398064470	Прокладка O-ring D9,4xD2,6
C21	398064710	Скоба - фиксатор D10
C22	398063950	Насос циркуляционный
C23	398064510	Скоба - фиксатор D20
C24	398064550	Скоба - фиксатор D18
C25	398607650	Гидрогруппа ОВ вход (подача) с краном подпитки
C26	398604130	Рейка DIN
C27	398069230	Гидроузел ОВ выход (обратка)
C28	398604140	Датчик комнатной температуры NTC

C29	398604150	Колодка клемная T04
C30	398604160	Байпас (трубка обводная)
C31	398064200	Датчик давления ОВ
C32	398064670	Трубка предохранительного клапана сбросная
C33	398064220	Клапан предохранительный сбросной 3 бар
C34	398604170	Держатель
C35	398604180	Зажим массы
C36	398604190	Зажим VK3
C37	398604200	Крепление концевое
C38	398604210	Контактор
C39	398604230	Трубка ОВ выход (обратка)
C40	398604240	Термостат предохранительный 90С
D1	398604270	Крышка панели управления с логотипом
D2	398604260	Магнит крышки панели управления
D3	398604250	Панель крепежная крышки панели управления
D4	398604280	Пружина крышки панели управления
E1	398604440	Провод заземления платы управления
E2	398604310	Провод заземления ТЭНов
E3	398604320	Провод ТЭНов силовой (фаза) 1
E4	398604460	Провод ТЭНов силовой (фаза) 2
E5	398604330	Провод датчиков температуры NTC
E6	398604340	Провод датчика давления ОВ
E7	398604350	Провод ТЭНов силовой (ноль) 1
E8	398604360	Провод ТЭНов силовой (ноль) 2
E9	398604370	Провод термостата предохранительного
E10	398604380	Провод силовой (фаза)
E11	398604390	Провод питания платы управления
E12	398604400	Провод 3-ходового клапана
E13	398604410	Провод сигнальный переменного тока
E14	398604430	Провод контактора
E15	398604450	Провод циркуляционного насоса

ZEWS 7,5

A1	398603830	Панель облицовочная левая
A2	398603840	Панель монтажная левая
A3	398603850	Панель облицовочная верхняя
A4	398603860	Панель монтажная правая
A5	398603870	Панель крепежная средняя
A6	398603880	Панель облицовочная нижняя
A7	398603890	Панель котла лицевая
A8	398603900	Панель облицовочная правая
B1	398065490	Манометр
B2	398603910	Ручка регулировки отопления/ГВС
B3	398603920	Панель лицевая блока управления
B4	398603930	Дисплей платы управления
B5	398603940	Плата управления
B6	398603950	Панель задняя блока управления



C1	398603960	Крышка ТЭНа защитная пластиковая
C2	398603970	Муфта электрического кабеля
C3	398604470	ТЭН котла 3,75kW
C4	398603990	Бак расширительный 10л
C5	398604000	Муфта кабеля нейлоновая
C6	398604010	Прокладка ТЭНа O-ring
C7	398604030	Датчик температуры NTC
C8	398604020	Гильза датчика температуры
C9	398604040	Воздухоотводчик
C10	398604050	Прокладка гильзы датчика
C11	398604060	Трубка воздухоотводчика сливная
C12	398604070	Теплообменник
C13	398604080	Изоляция теплообменника
C14	398604420	Прокладка De24 Di17x2
C15	398604090	Трубка ОВ вход (подача)
C16	398604460	Прокладка O-ring циркуляционного насоса
C17	398604690	Зажим - фиксатор D18
C18	398604430	Прокладка De14,5 Di8,5x2
C19	398604100	Трубка расширительного бака
C20	398604470	Прокладка O-ring D9,4xD2,6
C21	398604710	Скоба - фиксатор D10
C22	398603950	Насос циркуляционный
C23	398604510	Скоба - фиксатор D20
C24	398604550	Скоба - фиксатор D18
C25	398607650	Гидрогруппа ОВ вход (подача) с краном подпитки
C26	398604130	Рейка DIN
C27	398609230	Гидроузел ОВ выход (обратка)
C28	398604140	Датчик комнатной температуры NTC
C29	398604150	Колодка клемная T04
C30	398604160	Байпас (трубка обводная)
C31	398604200	Датчик давления ОВ
C32	398604670	Трубка предохранительного клапана сбросная
C33	398604220	Клапан предохранительный сбросной 3 бар
C34	398604170	Держатель
C35	398604180	Зажим массы
C36	398604190	Зажим VK3
C37	398604200	Крепление концевое
C38	398604210	Контактор
C39	398604230	Трубка ОВ выход (обратка)
C40	398604240	Термостат предохранительный 90C
D1	398604270	Крышка панели управления с логотипом
D2	398604260	Магнит крышки панели управления
D3	398604250	Панель крепежная крышки панели управления
D4	398604280	Пружина крышки панели управления
E1	398604440	Провод заземления платы управления
E2	398604310	Провод заземления ТЭНов

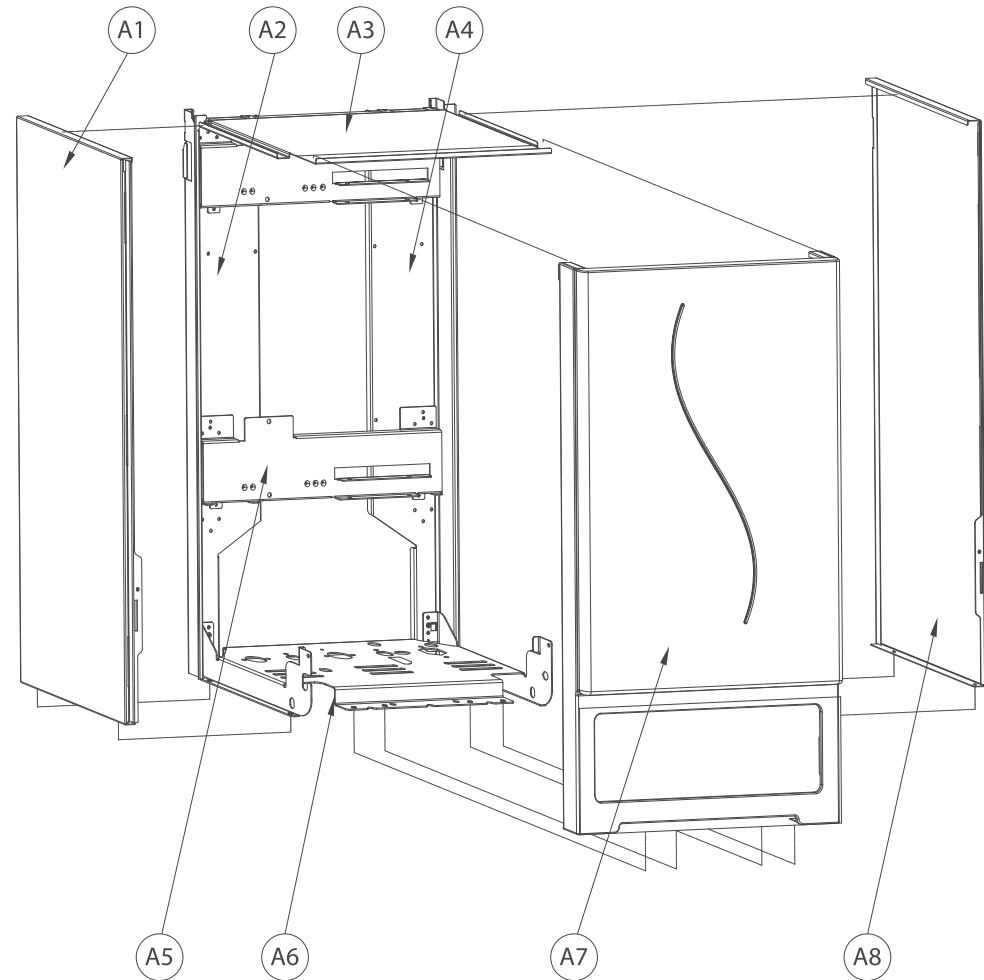
E3	398604320	Провод ТЭНов силовой (фаза) 1
E4	398604460	Провод ТЭНов силовой (фаза) 2
E5	398604330	Провод датчиков температуры NTC
E6	398604340	Провод датчика давления ОВ
E7	398604350	Провод ТЭНов силовой (ноль) 1
E8	398604360	Провод ТЭНов силовой (ноль) 2
E9	398604370	Провод термостата предохранительного
E10	398604380	Провод силовой (фаза)
E11	398604390	Провод питания платы управления
E12	398604400	Провод 3-ходового клапана
E13	398604410	Провод сигнальный переменного тока
E14	398604430	Провод контактора
E15	398604450	Провод циркуляционного насоса

ZEWS 9

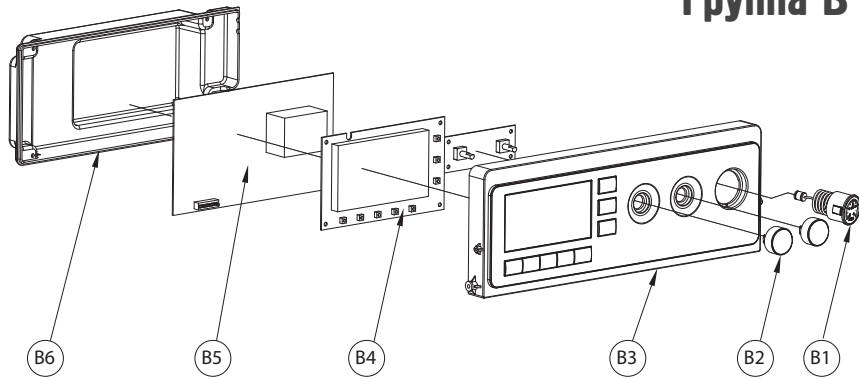
A1	398603830	Панель облицовочная левая
A2	398603840	Панель монтажная левая
A3	398603850	Панель облицовочная верхняя
A4	398603860	Панель монтажная правая
A5	398603870	Панель крепежная средняя
A6	398603880	Панель облицовочная нижняя
A7	398603890	Панель котла лицевая
A8	398603900	Панель облицовочная правая
B1	398605490	Манометр
B2	398603910	Ручка регулировки отопления/ГВС
B3	398603920	Панель лицевая блока управления
B4	398603930	Дисплей платы управления
B5	398603940	Плата управления
B6	398603950	Панель задняя блока управления
C1	398603960	Крышка ТЭНа защитная пластиковая
C2	398603970	Муфта электрического кабеля
C3	398603980	ТЭН котла 4,50kW
C4	398603990	Бак расширительный 10л
C5	398604000	Муфта кабеля нейлоновая
C6	398604010	Прокладка ТЭНа O-ring
C7	398604030	Датчик температуры NTC
C8	398604020	Гильза датчика температуры
C9	398604040	Воздухоотводчик
C10	398604050	Прокладка гильзы датчика
C11	398604060	Трубка воздухоотводчика сливная
C12	398604070	Теплообменник
C13	398604080	Изоляция теплообменника
C14	398604420	Прокладка De24 Di17x2
C15	398604090	Трубка ОВ вход (подача)
C16	398604460	Прокладка O-ring циркуляционного насоса

Группа А

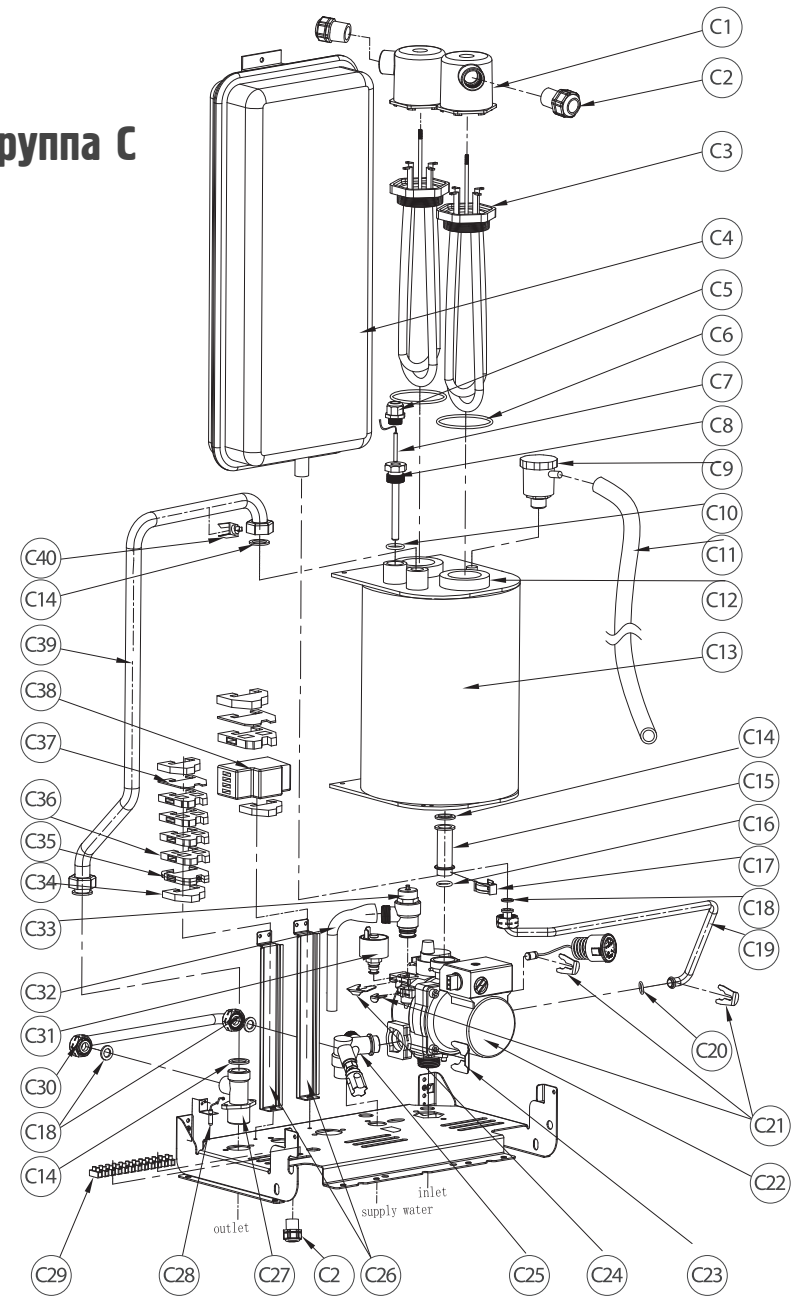
C17	398064690	Зажим - фиксатор D18
C18	398064430	Прокладка De14,5 Di8,5x2
C19	398604100	Трубка расширительного бака
C20	398064470	Прокладка O-ring D9,4xD2,6
C21	398064710	Скоба - фиксатор D10
C22	398063950	Насос циркуляционный
C23	398064510	Скоба - фиксатор D20
C24	398064550	Скоба - фиксатор D18
C25	398607650	Гидрогруппа ОВ вход (подача) с краном подпитки
C26	398604130	Рейка DIN
C27	398069230	Гидроузел ОВ выход (обратка)
C28	398604140	Датчик комнатной температуры NTC
C29	398604150	Колодка клемная T04
C30	398604160	Байпас (трубка обводная)
C31	398064200	Датчик давления ОВ
C32	398064670	Трубка предохранительного клапана сбросная
C33	398064220	Клапан предохранительный сбросной 3 бар
C34	398604170	Держатель
C35	398604180	Зажим массы
C36	398604190	Зажим VK3
C37	398604200	Крепление концевое
C38	398604210	Контактор
C39	398604230	Трубка ОВ выход (обратка)
C40	398604240	Термостат предохранительный 90С
D1	398604270	Крышка панели управления с логотипом
D2	398604260	Магнит крышки панели управления
D3	398604250	Панель крепежная крышки панели управления
D4	398604280	Пружина крышки панели управления
E1	398604440	Провод заземления платы управления
E2	398604310	Провод заземления ТЭНов
E3	398604320	Провод ТЭНов силовой (фаза) 1
E4	398604460	Провод ТЭНов силовой (фаза) 2
E5	398604330	Провод датчиков температуры NTC
E6	398604340	Провод датчика давления ОВ
E7	398604350	Провод ТЭНов силовой (ноль) 1
E8	398604360	Провод ТЭНов силовой (ноль) 2
E9	398604370	Провод термостата предохранительного
E10	398604380	Провод силовой (фаза)
E11	398604390	Провод питания платы управления
E12	398604400	Провод 3-ходового клапана
E13	398604410	Провод сигнальный переменного тока
E14	398604430	Провод контактора
E15	398604450	Провод циркуляционного насоса



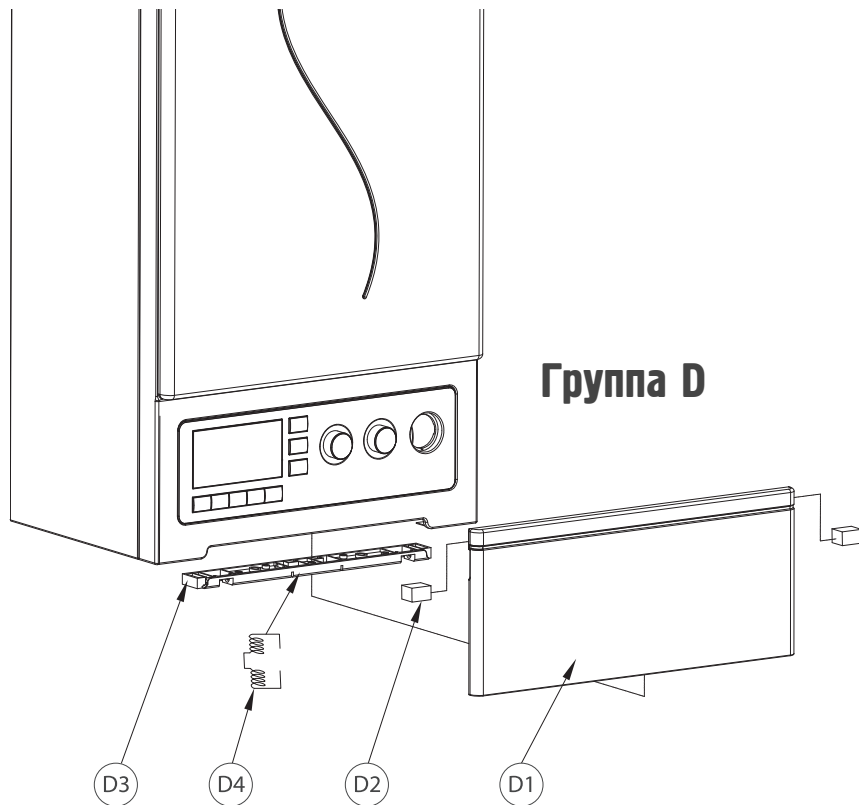
Группа В



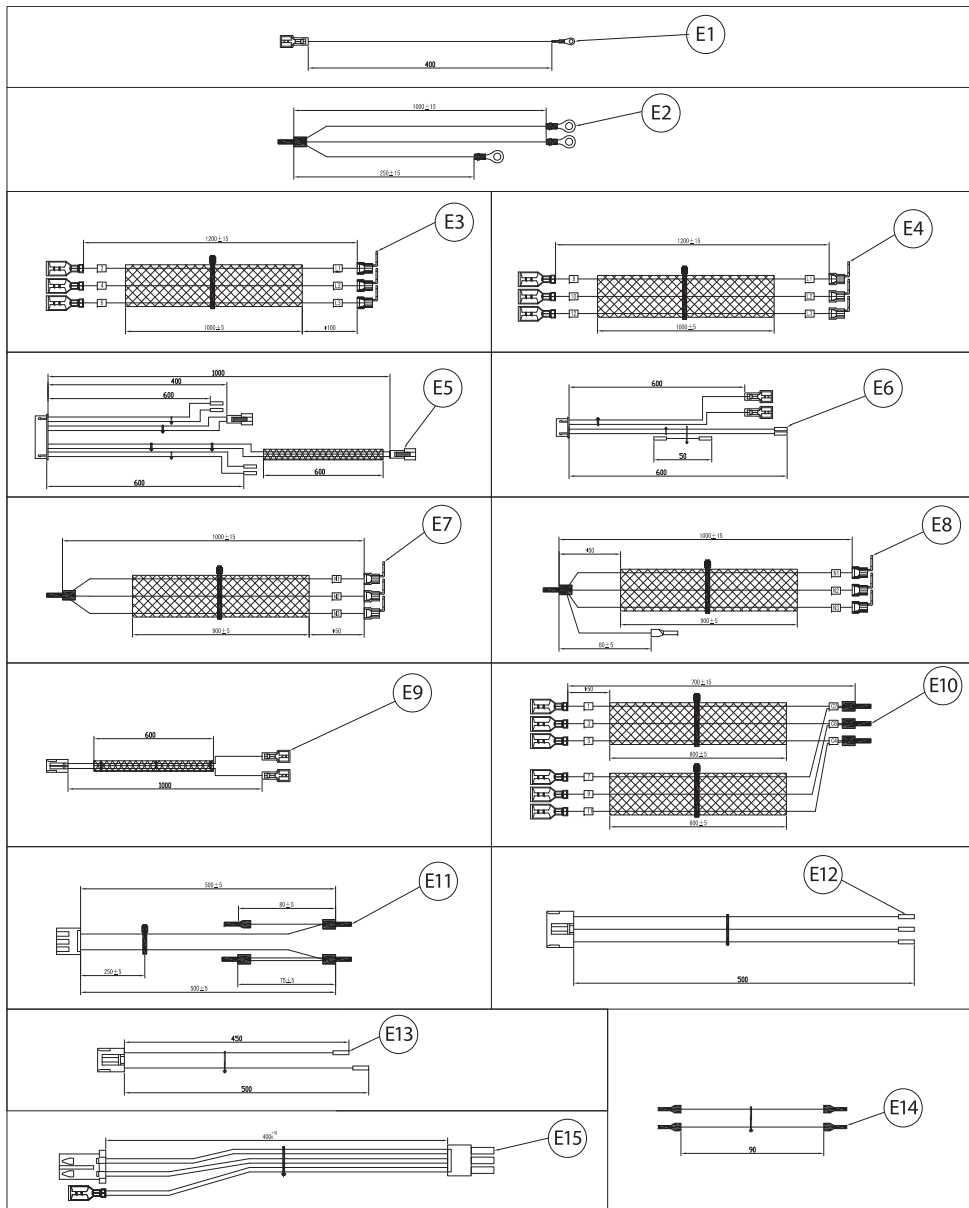
Группа С



Группа D



Группа Е



ZEWS 12/15/18/21/24/28

30K0871000
18/01/2010

ZEWS 12

A1	398607950	Панель облицовочная левая
A2	398603840	Панель монтажная левая
A3	398605190	Панель облицовочная верхняя
A4	398603860	Панель монтажная правая
A5	398605200	Панель крепежная средняя
A6	398603880	Панель облицовочная нижняя
A7	398603890	Панель котла лицевая
A8	398607960	Панель облицовочная правая
B1	398065490	Манометр
B2	398603910	Ручка регулировки отопления/ГВС
B3	398603920	Панель лицевая блока управления
B4	398603930	Дисплей платы управления
B5	398605220	Плата управления
B6	398603950	Панель задняя блока управления
C1	398603960	Крышка ТЭНа защитная пластиковая
C2	398603970	Муфта электрического кабеля
C3	398604480	ТЭН котла 3,00kW
C4	398605250	Бак расширительный 10л
C5	398604000	Муфта кабеля нейлоновая
C6	398604010	Прокладка ТЭНа O-ring
C7	398604030	Датчик температуры NTC
C8	398604020	Гильза датчика температуры
C9	398604040	Воздухоотводчик
C10	398604050	Прокладка гильзы датчика
C11	398604060	Трубка воздухоотводчика сливная
C12	398605260	Теплообменник
C13	398605270	Изоляция теплообменника
C14	398064420	Прокладка De24 Di17x2
C15	398605280	Трубка ОВ вход (подача)
C16	398064460	Прокладка O-ring циркуляционного насоса
C17	398064690	Зажим - фиксатор D18
C18	398064430	Прокладка De14,5 Di8,5x2
C19	398605290	Трубка расширительного бака
C20	398064470	Прокладка O-ring D9,4xD2,6
C21	398064710	Скоба - фиксатор D10
C22	398063950	Насос циркуляционный
C23	398064510	Скоба - фиксатор D20
C24	398064550	Скоба - фиксатор D18
C25	398607650	Гидрогруппа ОВ вход (подача) с краном подпитки
C26	398605300	Рейка DIN
C27	398069230	Гидроузел ОВ выход (обратка)
C28	398604140	Датчик комнатной температуры NTC
C29	398604150	Колодка клемная T04

C30	398605310	Панель крепежная нижняя
C31	398604160	Байпас (трубка обводная)
C32	398064200	Датчик давления ОВ
C33	398064670	Трубка предохранительного клапана сбросная
C34	398604130	Рейка DIN
C35	398064220	Клапан сбросной предохранительный 3 бар
C36	398604170	Держатель
C37	398604180	Зажим массы
C38	398604190	Зажим VK3
C39	398604200	Крепление концевое
C40	398605320	Контактор (60A)
C41	398605340	Трубка ОВ выход (обратка)
C42	398604240	Термостат предохранительный 90C
D1	398604270	Крышка панели управления с логотипом
D2	398604260	Магнит крышки панели управления
D3	398604250	Панель крепежная крышки панели управления
D4	398604280	Пружина крышки панели управления
E1	398604440	Провод заземления платы управления
E2	398605350	Провод заземления ТЭНов
E3	398605360	Провод ТЭНов силовой (фаза) 1
E4	398605370	Провод ТЭНов силовой (фаза) 2
E5	398605380	Провод ТЭНов силовой (фаза) 3
E6	398605390	Провод ТЭНов силовой (фаза) 4
E7	398604330	Провод датчиков температуры NTC
E8	398604340	Провод датчика давления ОВ
E9	398605400	Провод ТЭНов силовой (ноль)
E10	398604370	Провод термостата предохранительного
E11	398605410	Провод силовой (фаза)
E12	398605420	Провод питания платы управления
E13	398604400	Провод 3-ходового клапана
E14	398604410	Провод сигнальный переменного тока
E15	398605430	Провод контактора
E16	398605450	Провод (ноль)
E17	398604450	Провод циркуляционного насоса
ZEWS 15		
A1	398607950	Панель облицовочная левая
A2	398603840	Панель монтажная левая
A3	398605190	Панель облицовочная верхняя
A4	398603860	Панель монтажная правая
A5	398605200	Панель крепежная средняя
A6	398603880	Панель облицовочная нижняя
A7	398603890	Панель котла лицевая
A8	398607960	Панель облицовочная правая
B1	398065490	Манометр
B2	398603910	Ручка регулировки отопления/ГВС

B3	398603920	Панель лицевая блока управления
B4	398603930	Дисплей платы управления
B5	398605220	Плата управления
B6	398603950	Панель задняя блока управления
C1	398603960	Крышка ТЭНа защитная пластиковая
C2	398603970	Муфта электрического кабеля
C3	398604470	ТЭН котла 3,75kW
C4	398605250	Бак расширительный 10л
C5	398604000	Муфта кабеля нейлоновая
C6	398604010	Прокладка ТЭНа O-ring
C7	398604030	Датчик температуры NTC
C8	398604020	Гильза датчика температуры
C9	398604040	Воздухоотводчик
C10	398604050	Прокладка гильзы датчика
C11	398604060	Трубка воздухоотводчика сливная
C12	398605260	Теплообменник
C13	398605270	Изоляция теплообменника
C14	398604420	Прокладка De24 Di17x2
C15	398605280	Трубка ОВ вход (подача)
C16	398604460	Прокладка O-ring циркуляционного насоса
C17	398604690	Зажим - фиксатор D18
C18	398604430	Прокладка De14,5 Di8,5x2
C19	398605290	Трубка расширительного бака
C20	398604470	Прокладка O-ring D9,4xD2,6
C21	398604710	Скоба - фиксатор D10
C22	398603950	Насос циркуляционный
C23	398604510	Скоба - фиксатор D20
C24	398604550	Скоба - фиксатор D18
C25	398607650	Гидрогруппа ОВ вход (подача) с краном подпитки
C26	398605300	Рейка DIN
C27	398609230	Гидроузел ОВ выход (обратка)
C28	398604140	Датчик комнатной температуры NTC
C29	398604150	Колодка клемная T04
C30	398605310	Панель крепежная нижняя
C31	398604160	Байпас (трубка обводная)
C32	398604200	Датчик давления ОВ
C33	398604670	Трубка предохранительного клапана сбросная
C34	398604130	Рейка DIN
C35	398604220	Клапан сбросной предохранительный 3 бар
C36	398604170	Держатель
C37	398604180	Зажим массы
C38	398604190	Зажим VK3
C39	398604200	Крепление концевое
C40	398605320	Контактор (60A)
C41	398605340	Трубка ОВ выход (обратка)
C42	398604240	Термостат предохранительный 90C
D1	398604270	Крышка панели управления с логотипом
D2	398604260	Магнит крышки панели управления

D3	398604250	Панель крепежная крышки панели управления
D4	398604280	Пружина крышки панели управления
E1	398604440	Провод заземления платы управления
E2	398605350	Провод заземления ТЭНов
E3	398605360	Провод ТЭНов силовой (фаза) 1
E4	398605370	Провод ТЭНов силовой (фаза) 2
E5	398605380	Провод ТЭНов силовой (фаза) 3
E6	398605390	Провод ТЭНов силовой (фаза) 4
E7	398604330	Провод датчиков температуры NTC
E8	398604340	Провод датчика давления ОВ
E9	398605400	Провод ТЭНов силовой (ноль)
E10	398604370	Провод термостата предохранительного
E11	398605410	Провод силовой (фаза)
E12	398605420	Провод питания платы управления
E13	398604400	Провод 3-ходового клапана
E14	398604410	Провод сигнальный переменного тока
E15	398605430	Провод контактора
E16	398605450	Провод (ноль)
E17	398604450	Провод циркуляционного насоса

ZEWS 18

A1	398607950	Панель облицовочная левая
A2	398603840	Панель монтажная левая
A3	398605190	Панель облицовочная верхняя
A4	398603860	Панель монтажная правая
A5	398605200	Панель крепежная средняя
A6	398603880	Панель облицовочная нижняя
A7	398603890	Панель котла лицевая
A8	398607960	Панель облицовочная правая
B1	398605490	Манометр
B2	398603910	Ручка регулировки отопления/ГВС
B3	398603920	Панель лицевая блока управления
B4	398603930	Дисплей платы управления
B5	398605220	Плата управления
B6	398603950	Панель задняя блока управления
C1	398603960	Крышка ТЭНа защитная пластиковая
C2	398603970	Муфта электрического кабеля
C3	398603980	ТЭН котла 4,50kW
C4	398605250	Бак расширительный 10л
C5	398604000	Муфта кабеля нейлоновая
C6	398604010	Прокладка ТЭНа O-ring
C7	398604030	Датчик температуры NTC
C8	398604020	Гильза датчика температуры
C9	398604040	Воздухоотводчик
C10	398604050	Прокладка гильзы датчика
C11	398604060	Трубка воздухоотводчика сливная



C12	398605260	Теплообменник
C13	398605270	Изоляция теплообменника
C14	398064420	Прокладка De24 Di17x2
C15	398605280	Трубка ОВ вход (подача)
C16	398064460	Прокладка O-ring циркуляционного насоса
C17	398064690	Зажим - фиксатор D18
C18	398064430	Прокладка De14,5 Di8,5x2
C19	398605290	Трубка расширительного бака
C20	398064470	Прокладка O-ring D9,4xD2,6
C21	398064710	Скоба - фиксатор D10
C22	398063950	Насос циркуляционный
C23	398064510	Скоба - фиксатор D20
C24	398064550	Скоба - фиксатор D18
C25	398607650	Гидрогруппа ОВ вход (подача) с краном подпитки
C26	398605300	Рейка DIN
C27	398069230	Гидроузел ОВ выход (обратка)
C28	398604140	Датчик комнатной температуры NTC
C29	398604150	Колодка клемная T04
C30	398605310	Панель крепежная нижняя
C31	398604160	Байпас (трубка обводная)
C32	398064200	Датчик давления ОВ
C33	398064670	Трубка предохранительного клапана сбросная
C34	398604130	Рейка DIN
C35	398064220	Клапан сбросной предохранительный 3 бар
C36	398604170	Держатель
C37	398604180	Зажим массы
C38	398604190	Зажим VKЗ
C39	398604200	Крепление концевое
C40	398605320	Контактор (60А)
C41	398605340	Трубка ОВ выход (обратка)
C42	398604240	Термостат предохранительный 90С
D1	398604270	Крышка панели управления с логотипом
D2	398604260	Магнит крышки панели управления
D3	398604250	Панель крепежная крышки панели управления
D4	398604280	Пружина крышки панели управления
E1	398604440	Провод заземления платы управления
E2	398605350	Провод заземления ТЭНов
E3	398605360	Провод ТЭНов силовой (фаза) 1
E4	398605370	Провод ТЭНов силовой (фаза) 2
E5	398605380	Провод ТЭНов силовой (фаза) 3
E6	398605390	Провод ТЭНов силовой (фаза) 4
E7	398604330	Провод датчиков температуры NTC
E8	398604340	Провод датчика давления ОВ
E9	398605400	Провод ТЭНов силовой (ноль)
E10	398604370	Провод термостата предохранительного
E11	398605410	Провод силовой (фаза)
E12	398605420	Провод питания платы управления
E13	398604400	Провод 3-ходового клапана

E14	398604410	Провод сигнальный переменного тока
E15	398605430	Провод контактора
E16	398605450	Провод (ноль)
E17	398604450	Провод циркуляционного насоса
ZEWS 21		
A1	398607950	Панель облицовочная левая
A2	398603840	Панель монтажная левая
A3	398605190	Панель облицовочная верхняя
A4	398603860	Панель монтажная правая
A5	398605200	Панель крепежная средняя
A6	398603880	Панель облицовочная нижняя
A7	398603890	Панель котла лицевая
A8	398607960	Панель облицовочная правая
B1	398065490	Манометр
B2	398603910	Ручка регулировки отопления/ГВС
B3	398603920	Панель лицевая блока управления
B4	398603930	Дисплей платы управления
B5	398605220	Плата управления
B6	398603950	Панель задняя блока управления
C1	398603960	Крышка ТЭНа защитная пластиковая
C2	398603970	Муфта электрического кабеля
C3	398605230	ТЭН котла 5,25kW
C4	398605250	Бак расширительный 10л
C5	398604000	Муфта кабеля нейлоновая
C6	398604010	Прокладка ТЭНа O-ring
C7	398604030	Датчик температуры NTC
C8	398604020	Гильза датчика температуры
C9	398604040	Воздухоотводчик
C10	398604050	Прокладка гильзы датчика
C11	398604060	Трубка воздухоотводчика сливная
C12	398605260	Теплообменник
C13	398605270	Изоляция теплообменника
C14	398064420	Прокладка De24 Di17x2
C15	398605280	Трубка ОВ вход (подача)
C16	398064460	Прокладка O-ring циркуляционного насоса
C17	398064690	Зажим - фиксатор D18
C18	398064430	Прокладка De14,5 Di8,5x2
C19	398605290	Трубка расширительного бака
C20	398064470	Прокладка O-ring D9,4xD2,6
C21	398064710	Скоба - фиксатор D10
C22	398063950	Насос циркуляционный
C23	398064510	Скоба - фиксатор D20
C24	398064550	Скоба - фиксатор D18
C25	398607650	Гидрогруппа ОВ вход (подача) с краном подпитки
C26	398605300	Рейка DIN
C27	398069230	Гидроузел ОВ выход (обратка)

C28	398604140	Датчик комнатной температуры NTC
C29	398604150	Колодка клемная T04
C30	398605310	Панель крепежная нижняя
C31	398604160	Байпас (трубка обводная)
C32	398064200	Датчик давления ОВ
C33	398064670	Трубка предохранительного клапана сбросная
C34	398604130	Рейка DIN
C35	398064220	Клапан сбросной предохранительный 3 бар
C36	398604170	Держатель
C37	398604180	Зажим массы
C38	398604190	Зажим VK3
C39	398604200	Крепление концевое
C40	398605320	Контактор (60A)
C41	398605340	Трубка ОВ выход (обратка)
C42	398604240	Термостат предохранительный 90С

D1	398604270	Крышка панели управления с логотипом
D2	398604260	Магнит крышки панели управления
D3	398604250	Панель крепежная крышки панели управления
D4	398604280	Пружина крышки панели управления

E1	398604440	Провод заземления платы управления
E2	398605350	Провод заземления ТЭНов
E3	398605360	Провод ТЭНов силовой (фаза) 1
E4	398605370	Провод ТЭНов силовой (фаза) 2
E5	398605380	Провод ТЭНов силовой (фаза) 3
E6	398605390	Провод ТЭНов силовой (фаза) 4
E7	398604330	Провод датчиков температуры NTC
E8	398604340	Провод датчика давления ОВ
E9	398605400	Провод ТЭНов силовой (ноль)
E10	398604370	Провод термостата предохранительного
E11	398605410	Провод силовой (фаза)
E12	398605420	Провод питания платы управления
E13	398604400	Провод 3-ходового клапана
E14	398604410	Провод сигнальный переменного тока
E15	398605430	Провод контактора
E16	398605450	Провод (ноль)
E17	398604450	Провод циркуляционного насоса

ZEWS 24

A1	398607950	Панель облицовочная левая
A2	398603840	Панель монтажная левая
A3	398605190	Панель облицовочная верхняя
A4	398603860	Панель монтажная правая
A5	398605200	Панель крепежная средняя
A6	398603880	Панель облицовочная нижняя
A7	398603890	Панель котла лицевая
A8	398607960	Панель облицовочная правая

B1	398065490	Манометр
B2	398603910	Ручка регулировки отопления/ГВС
B3	398603920	Панель лицевая блока управления
B4	398603930	Дисплей платы управления
B5	398605220	Плата управления
B6	398603950	Панель задняя блока управления

C1	398603960	Крышка ТЭНа защитная пластиковая
C2	398603970	Муфта электрического кабеля
C3	398605240	ТЭН котла 6,00kW
C4	398605250	Бак расширительный 10л
C5	398604000	Муфта кабеля нейлоновая
C6	398604010	Прокладка ТЭНа O-ring
C7	398604030	Датчик температуры NTC
C8	398604020	Гильза датчика температуры
C9	398604040	Воздухоотводчик
C10	398604050	Прокладка гильзы датчика
C11	398604060	Трубка воздухоотводчика сливная
C12	398605260	Теплообменник
C13	398605270	Изоляция теплообменника
C14	398064420	Прокладка De24 Di17x2
C15	398605280	Трубка ОВ вход (подача)
C16	398064460	Прокладка O-ring циркуляционного насоса
C17	398064690	Зажим - фиксатор D18
C18	398064430	Прокладка De14,5 Di8,5x2
C19	398605290	Трубка расширительного бака
C20	398064470	Прокладка O-ring D9,4xD2,6
C21	398064710	Скоба - фиксатор D10
C22	398063950	Насос циркуляционный
C23	398064510	Скоба - фиксатор D20
C24	398064550	Скоба - фиксатор D18
C25	398607650	Гидрогруппа ОВ вход (подача) с краном подпитки
C26	398605300	Рейка DIN
C27	398069230	Гидроузел ОВ выход (обратка)
C28	398604140	Датчик комнатной температуры NTC
C29	398604150	Колодка клемная T04
C30	398605310	Панель крепежная нижняя
C31	398604160	Байпас (трубка обводная)
C32	398064200	Датчик давления ОВ
C33	398064670	Трубка предохранительного клапана сбросная
C34	398604130	Рейка DIN
C35	398064220	Клапан сбросной предохранительный 3 бар
C36	398604170	Держатель
C37	398604180	Зажим массы
C38	398604190	Зажим VK3
C39	398604200	Крепление концевое
C40	398605320	Контактор (60A)
C41	398605340	Трубка ОВ выход (обратка)
C42	398604240	Термостат предохранительный 90С

D1	398604270	Крышка панели управления с логотипом
D2	398604260	Магнит крышки панели управления
D3	398604250	Панель крепежная крышки панели управления
D4	398604280	Пружина крышки панели управления

E1	398604440	Провод заземления платы управления
E2	398605350	Провод заземления ТЭНов
E3	398605360	Провод ТЭНов силовой (фаза) 1
E4	398605370	Провод ТЭНов силовой (фаза) 2
E5	398605380	Провод ТЭНов силовой (фаза) 3
E6	398605390	Провод ТЭНов силовой (фаза) 4
E7	398604330	Провод датчиков температуры NTC
E8	398604340	Провод датчика давления ОВ
E9	398605400	Провод ТЭНов силовой (ноль)
E10	398604370	Провод термостата предохранительного
E11	398605410	Провод силовой (фаза)
E12	398605420	Провод питания платы управления
E13	398604400	Провод 3-ходового клапана
E14	398604410	Провод сигнальный переменного тока
E15	398605430	Провод контактора
E16	398605450	Провод (ноль)
E17	398604450	Провод циркуляционного насоса

ZEWS 28

A1	398607950	Панель облицовочная левая
A2	398603840	Панель монтажная левая
A3	398605190	Панель облицовочная верхняя
A4	398603860	Панель монтажная правая
A5	398605200	Панель крепежная средняя
A6	398603880	Панель облицовочная нижняя
A7	398603890	Панель котла лицевая
A8	398607960	Панель облицовочная правая

B1	398065490	Манометр
B2	398603910	Ручка регулировки отопления/ГВС
B3	398603920	Панель лицевая блока управления
B4	398603930	Дисплей платы управления
B5	398605220	Плата управления
B6	398603950	Панель задняя блока управления

C1	398603960	Крышка ТЭНа защитная пластиковая
C2	398603970	Муфта электрического кабеля
C3	398607970	ТЭН котла 7,00kW
C4	398605250	Бак расширительный 10л
C5	398604000	Муфта кабеля нейлоновая
C6	398604010	Прокладка ТЭНа O-ring
C7	398604030	Датчик температуры NTC
C8	398604020	Гильза датчика температуры
C9	398604040	Воздухоотводчик

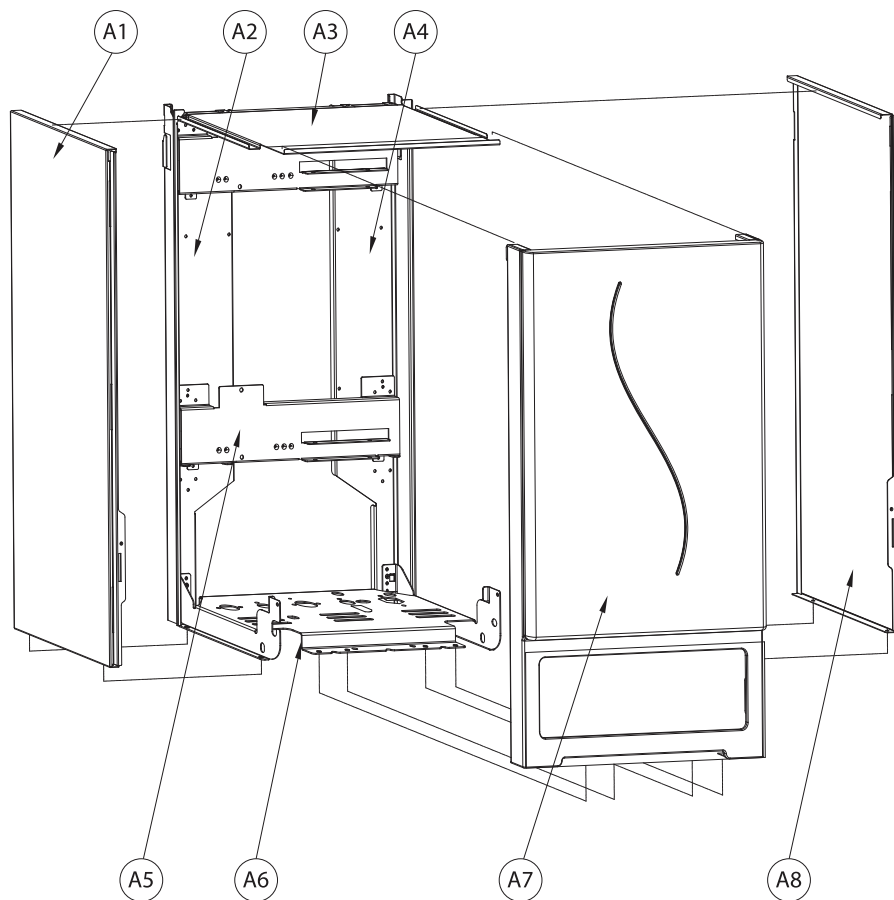
C10	398604050	Прокладка гильзы датчика
C11	398604060	Трубка воздухоотводчика сливная
C12	398605260	Теплообменник
C13	398605270	Изоляция теплообменника
C14	398604420	Прокладка De24 Di17x2
C15	398605280	Трубка ОВ вход (подача)
C16	398064460	Прокладка O-ring циркуляционного насоса
C17	398064690	Зажим - фиксатор D18
C18	398064430	Прокладка De14,5 Di8,5x2
C19	398605290	Трубка расширительного бака
C20	398064470	Прокладка O-ring D9,4xD2,6
C21	398064710	Скоба - фиксатор D10
C22	398063950	Насос циркуляционный
C23	398064510	Скоба - фиксатор D20
C24	398064550	Скоба - фиксатор D18
C25	398607650	Гидрогруппа ОВ вход (подача) с краном подпитки
C26	398605300	Рейка DIN
C27	398069230	Гидроузел ОВ выход (обратка)
C28	398604140	Датчик комнатной температуры NTC
C29	398604150	Колодка клемная T04
C30	398605310	Панель крепежная нижняя
C31	398604160	Байпас (трубка обводная)
C32	398064200	Датчик давления ОВ
C33	398064670	Трубка предохранительного клапана сбросная
C34	398604130	Рейка DIN
C35	398064220	Клапан сбросной предохранительный 3 бар
C36	398604170	Держатель
C37	398604180	Зажим массы
C38	398604190	Зажим VK3
C39	398604200	Крепление концевое
C40	398605320	Контактор (60A)
C41	398605340	Трубка ОВ выход (обратка)
C42	398604240	Термостат предохранительный 90C

D1	398604270	Крышка панели управления с логотипом
D2	398604260	Магнит крышки панели управления
D3	398604250	Панель крепежная крышки панели управления
D4	398604280	Пружина крышки панели управления

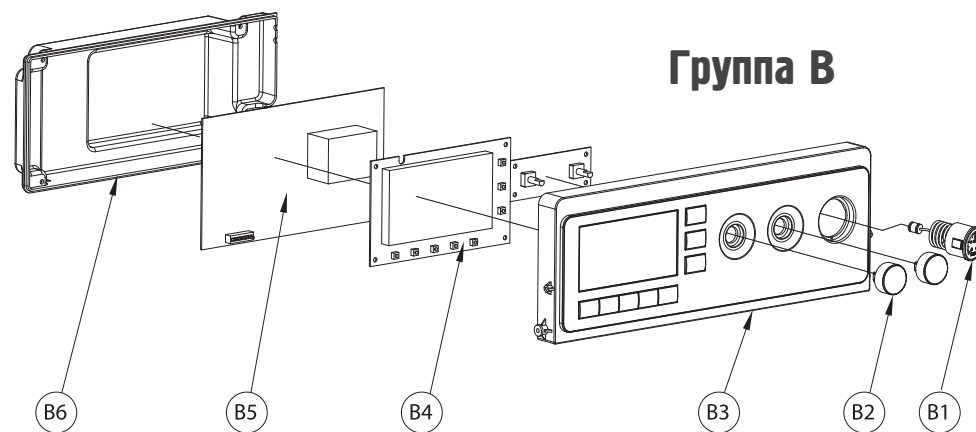
E1	398604440	Провод заземления платы управления
E2	398605350	Провод заземления ТЭНов
E3	398605360	Провод ТЭНов силовой (фаза) 1
E4	398605370	Провод ТЭНов силовой (фаза) 2
E5	398605380	Провод ТЭНов силовой (фаза) 3
E6	398605390	Провод ТЭНов силовой (фаза) 4
E7	398604330	Провод датчиков температуры NTC
E8	398604340	Провод датчика давления ОВ
E9	398605400	Провод ТЭНов силовой (ноль)
E10	398604370	Провод термостата предохранительного
E11	398605410	Провод силовой (фаза)

E12	398605420	Провод питания платы управления	
E13	398604400	Провод 3-ходового клапана	
E14	398604410	Провод сигнальный переменного тока	
E15	398605430	Провод контактора	1
E16	398605450	Провод (ноль)	1
E17	398604450	Провод циркуляционного насоса	1

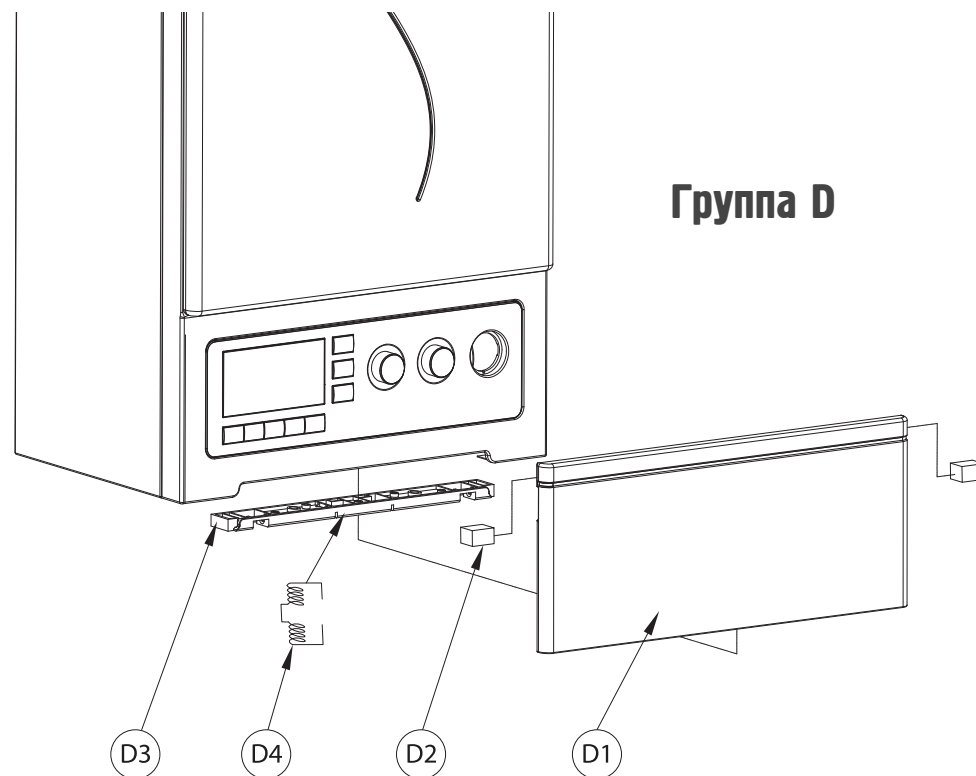
Группа А



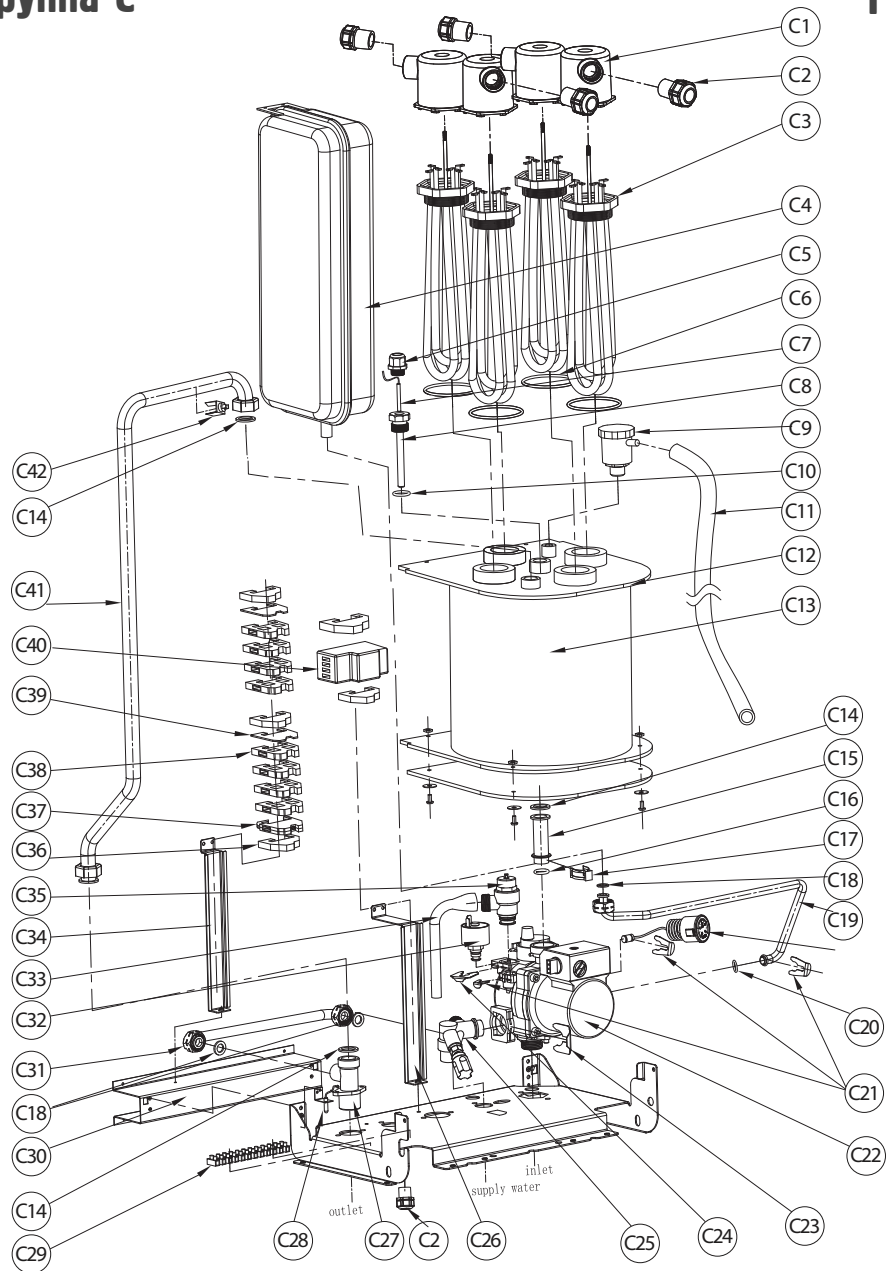
Группа В



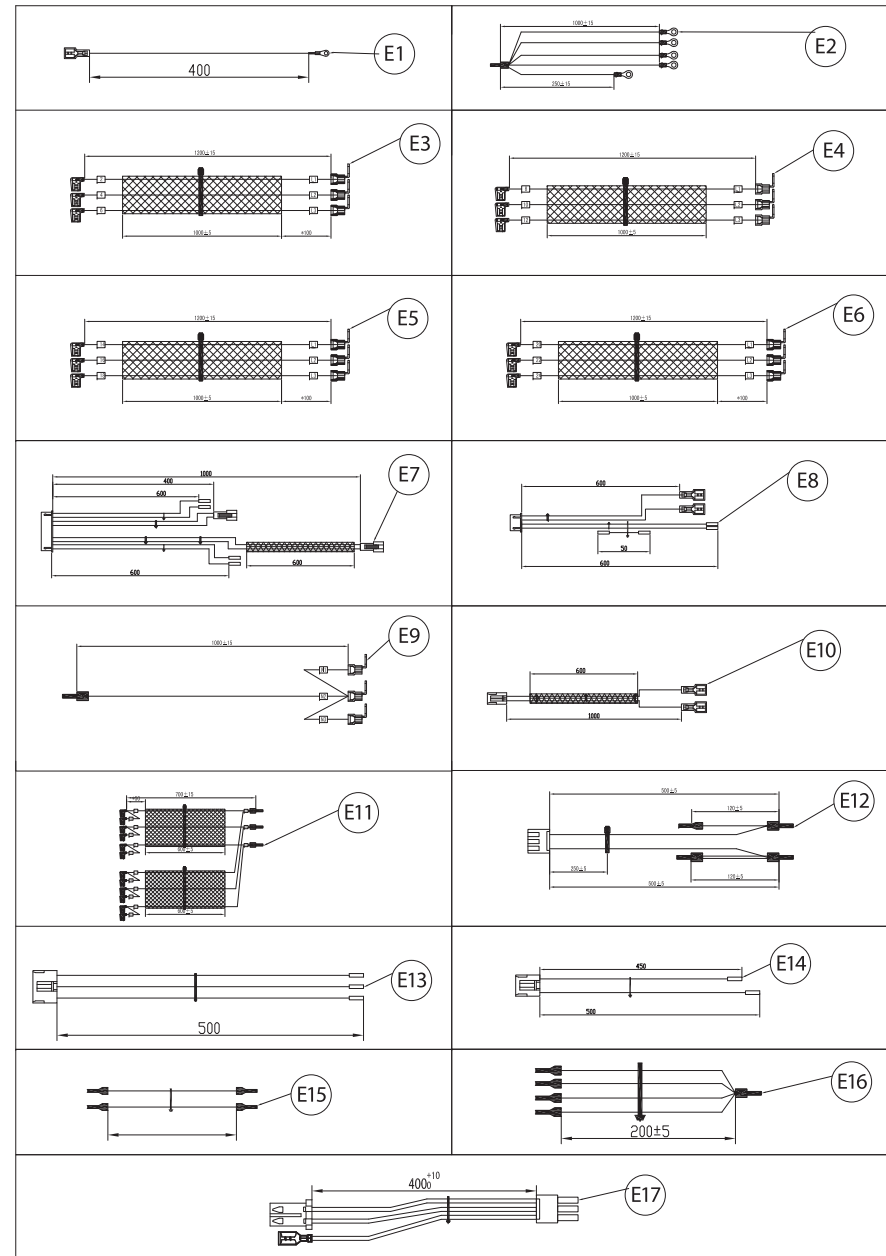
Группа D



Группа С



Группа Е



PEGASUS D 23-32-45

30K0871000 30K0872002 30K0873000
18/01/2010 01/06/2012 18/01/2010

PEGASUS D23

A01	39828630	Панель облицовочная правая (3110B460)
A02	39828640	Панель облицовочная левая (3110B480)
A03	39828650	Панель облицовочная передняя (3 сек.)(3110D800)
A04	39828670	Панель облицовочная верхняя (3 сек.)(3110D820)
A05	39828600	Панель облицовочная задняя (3 сек.)(3110D770)

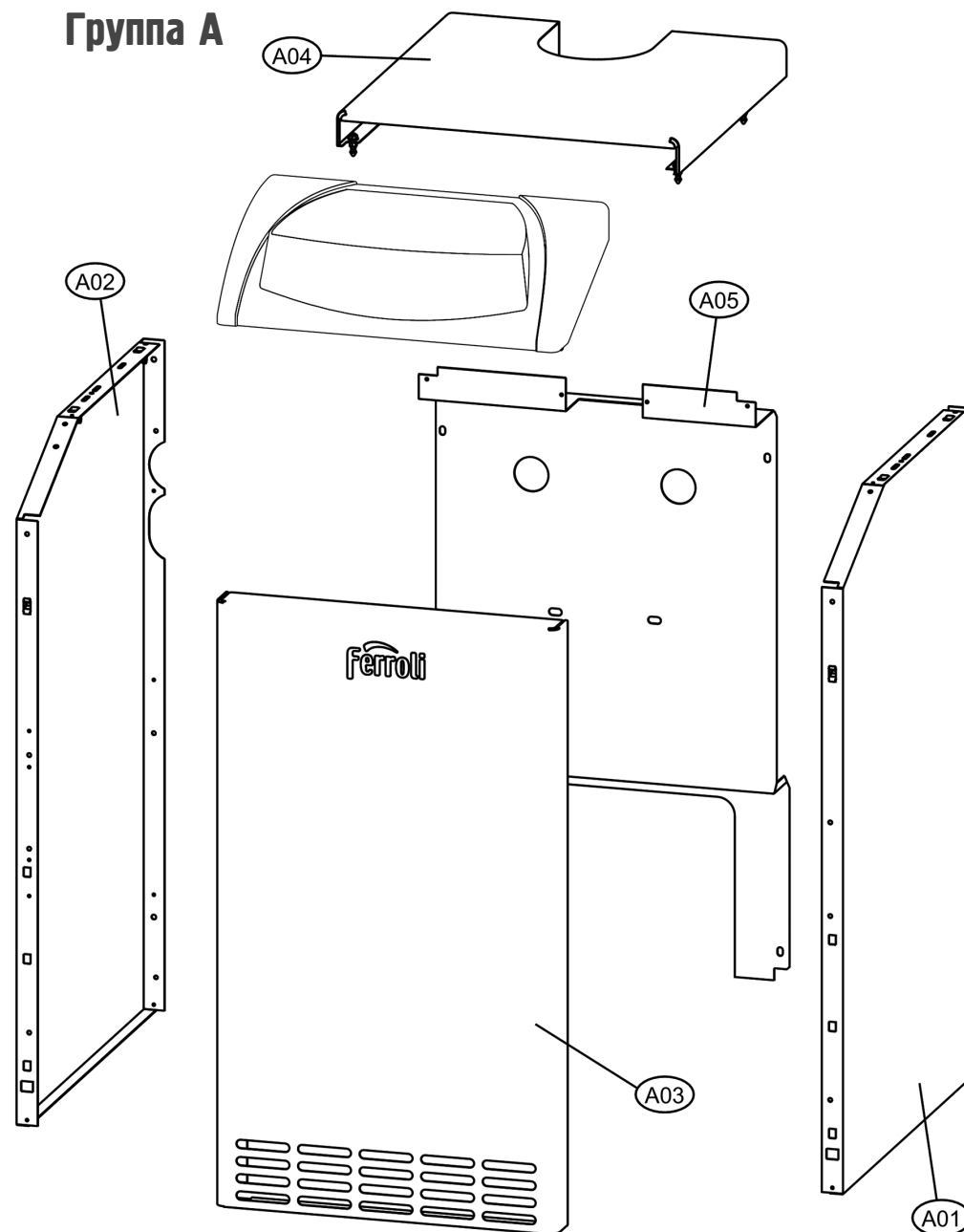
PEGASUS D32

A01	39828630	Панель облицовочная правая (3110B460)
A02	39828640	Панель облицовочная левая (3110B480)
A03	39828660	Панель облицовочная передняя (4-5 сек.)(3110B520)
A04	39846970	Панель облицовочная верхняя (4 сек.)(3110P840)
A05	39828610	Панель облицовочная задняя (4 сек.)(3110B440)

PEGASUS D45

A01	39828630	Панель облицовочная правая (3110B460)
A02	39828640	Панель облицовочная левая (3110B480)
A03	39828660	Панель облицовочная передняя (4-5 сек.)(3110B520)
A04	39828680	Панель облицовочная верхняя (5 сек.)(3110B540)
A05	39828620	Панель облицовочная задняя (5 сек.)(3110B900)

Группа А



PEGASUS D23

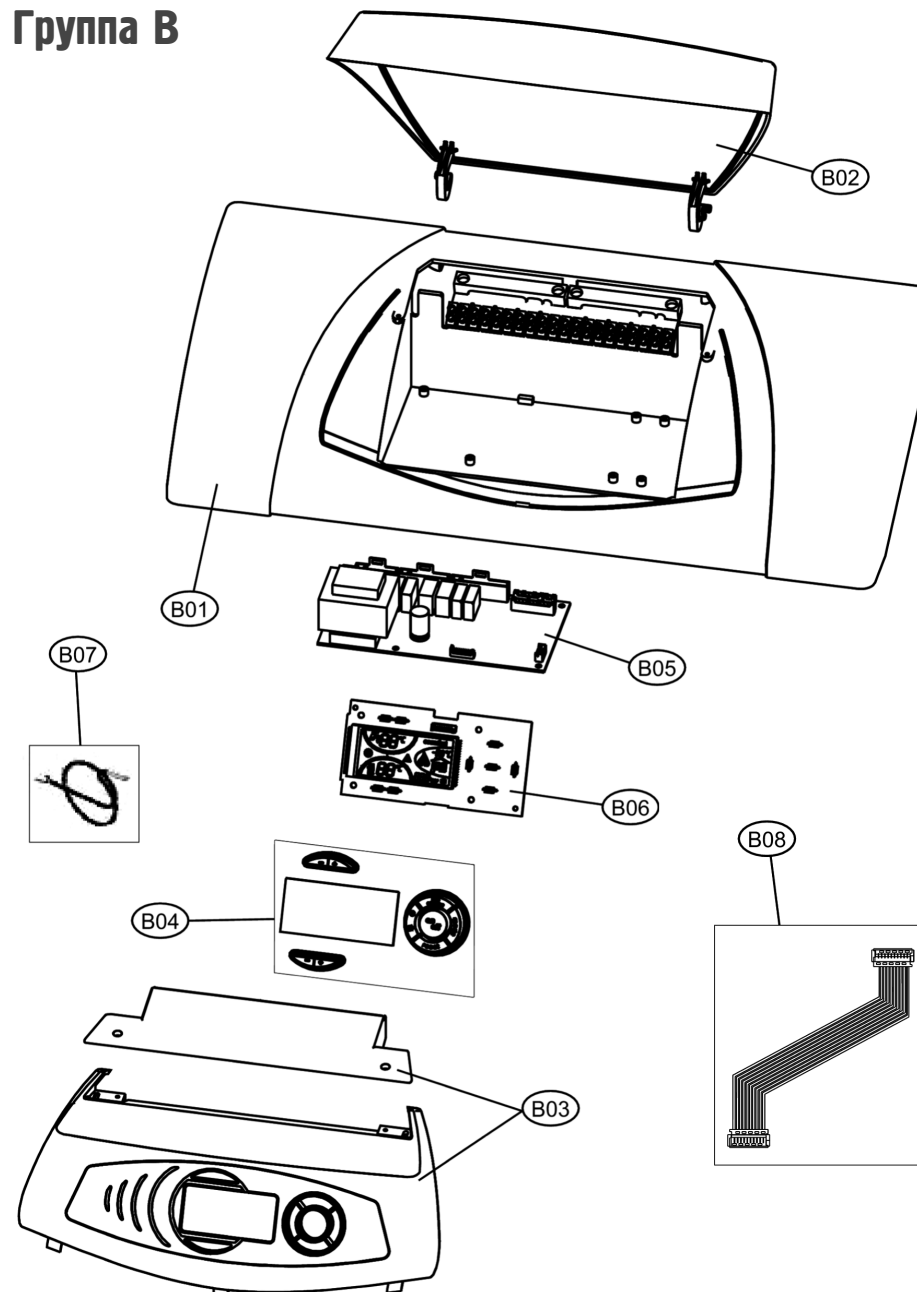
B01	39828710	Корпус блока управления (35012430)
B02	39826950	Крышка пластиковая блока управления (35012360)
B03	39826960	Панель декоративная блока управления (35012380)
B04	39826970	Кнопки платы управления
B05	39827140	Плата управления (36508162)
B06	39820410	Дисплей платы управления (38321600)
B07	39826690	Датчик температуры (36200050)

PEGASUS D32

B01	39826940	Корпус блока управления (35012340)
B02	39826950	Крышка пластиковая блока управления (35012360)
B03	39826960	Панель декоративная блока управления (35012380)
B04	39826970	Кнопки платы управления
B05	39827140	Плата управления (36508162)
B06	39820410	Дисплей платы управления (38321600)
B07	39809110	Датчик температуры (39400560)
B08	39842440	Комплект проводов (36003750)

PEGASUS D45

B01	39826940	Корпус блока управления (35012340)
B02	39826950	Крышка пластиковая блока управления (35012360)
B03	39826960	Панель декоративная блока управления (35012380)
B04	39826970	Кнопки платы управления
B05	39827140	Плата управления (36508162)
B06	39820410	Дисплей платы управления (38321600)
B07	39826690	Датчик температуры (36200050)

Группа В

PEGASUS D23

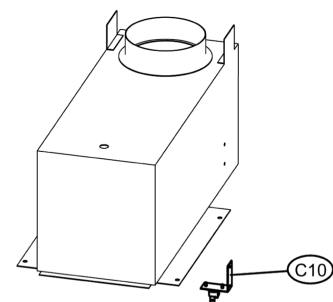
C01	39816090	Секция теплообменника правая (39403170)
C02	39816070	Секция теплообменника средняя (39403190)
C03	39817310	Секция теплообменника левая (39403180)
C04	39814820	Ниппель конический D47 (34218521)
C05	39816730	Ниппель конический с диафрагмой D13 (37902790)
C06	39816740	Шпилька теплообменника соединительная M10X235 (34401230)
C07	39826990	Гильза для датчика 1/2"x250 (33400260)
C08	39826680	Датчик давления воды 3/8" (36402250)(36402251)
C09	39809010	Кран слива 1/2" (36900700)
C10	39827020	Термостат дымовых газов предохранительный (38322790)
C11	39822120	Насос циркуляционный 25-60 (36601240)
C12	39822350	Бак расширительный 14л (36801030)
C13	39817280	Клапан предохранительный (3бар) (36900570)
C14	39826690	Датчик температуры (36200050)

PEGASUS D32

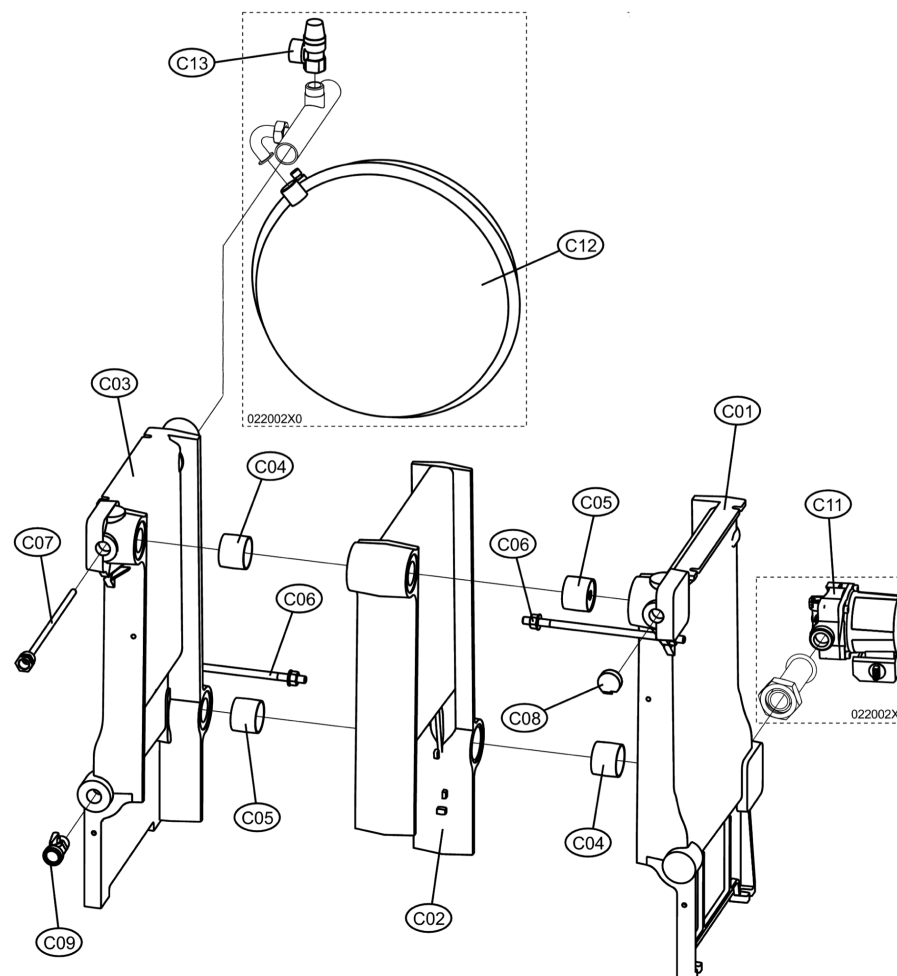
C01	39816090	Секция теплообменника правая (39403170)
C02	39816070	Секция теплообменника средняя (39403190)
C03	39817310	Секция теплообменника левая (39403180)
C04	39814820	Ниппель конический D47 (34218521)
C05	39816730	Ниппель конический с диафрагмой D13 (37902790)
C06	39826640	Шпилька теплообменника соединительная M10X340 (34400910)
C07	39826990	Гильза для датчика 1/2"x250 (33400260)
C08	39826680	Датчик давления воды 3/8" (36402250)(36402251)
C09	39809010	Кран слива 1/2" (36900700)
C10	39827020	Термостат дымовых газов предохранительный (38322790)
C11	39822120	Насос циркуляционный 25-60 (36601240)
C12	39822350	Бак расширительный 14л (36801030)
C13	39817280	Клапан предохранительный (3бар) (36900570)
C14	39826690	Датчик температуры (36200050)

PEGASUS D45

C01	39816090	Секция теплообменника правая (39403170)
C02	39816070	Секция теплообменника средняя (39403190)
C03	39817310	Секция теплообменника левая (39403180)
C04	39814820	Ниппель конический D47 (34218521)
C05	39816730	Ниппель конический с диафрагмой D13 (37902790)
C06	39815410	Шпилька теплообменника соединительная M10X400 (34402900)
C07	39826990	Гильза для датчика 1/2"x250 (33400260)
C08	39826680	Датчик давления воды 3/8" (36402250)(36402251)
C09	39809010	Кран слива 1/2" (36900700)
C10	39827020	Термостат дымовых газов предохранительный (38322790)
C11	39822120	Насос циркуляционный 25-60 (36601240)
C12	39822350	Бак расширительный 14л (36801030)
C13	39817280	Клапан предохранительный (3бар) (36900570)
C14	39826690	Датчик температуры (36200050)



Группа С



PEGASUS D23

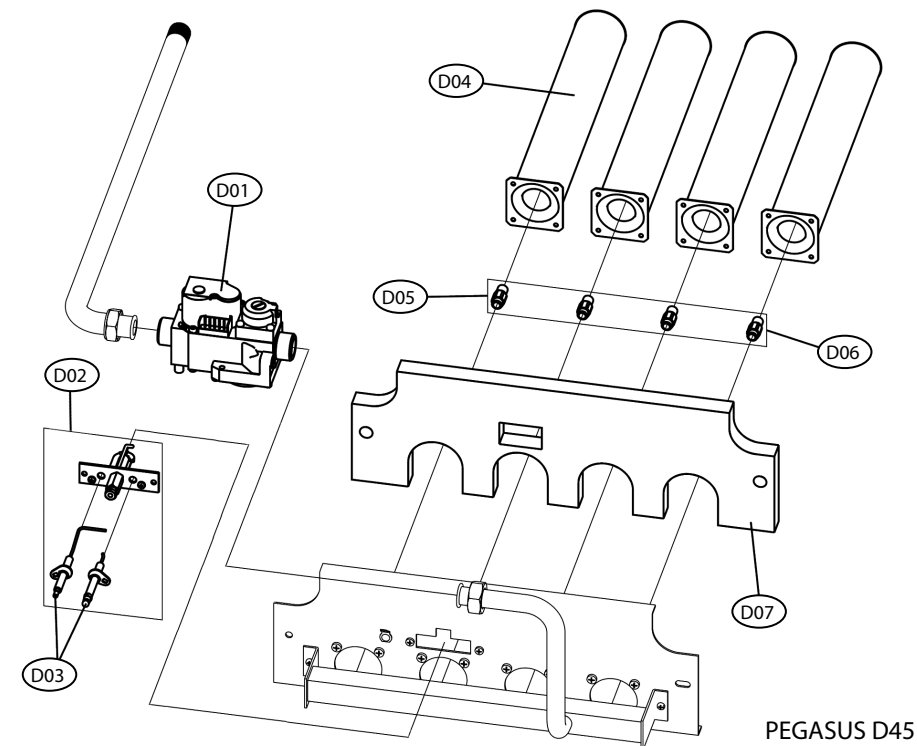
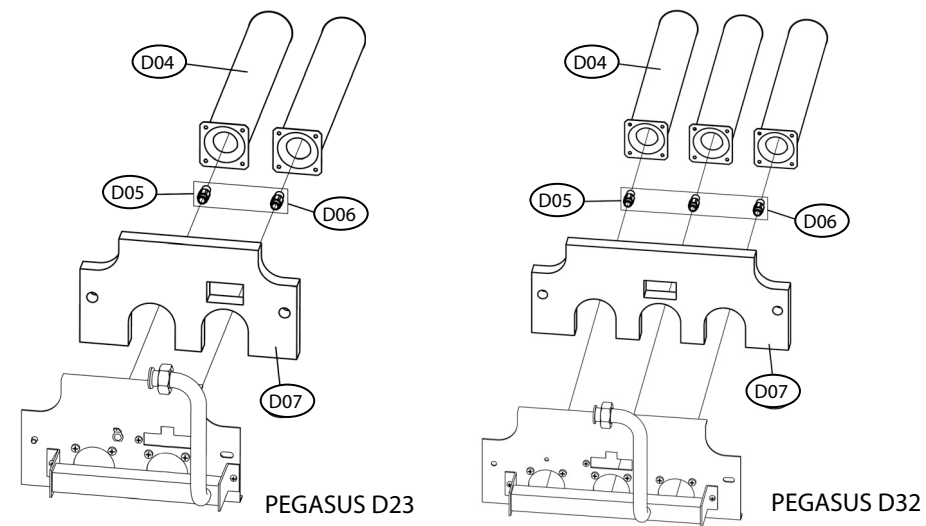
D01	39826240	Газовый клапан VK4100C (36800620)
D02	39825720	Пилотная горелка (36700010)
D03	39814080	Электроды розжига и ионизации (36702260-36702270)
D04	39817480	Огневая труба горелки (37608300)
D05	39816900	Комплект форсунок NG на природный газ D2,80 (2шт/комп) (34009090)
D06	39816980	Комплект форсунок LPG на сжиженный газ D1,75 (2шт/комп) (34013040)
D07	39825650	Изоляция горелки (35322250)

PEGASUS D32

D01	39826240	Газовый клапан VK4100C (36800620)
D02	39825720	Пилотная горелка (36700010)
D03	39814080	Электроды розжига и ионизации (36702260-36702270)
D04	39817480	Огневая труба горелки (37608300)
D05	39816910	Комплект форсунок NG на природный газ D2,80 (3шт/комп) (34009090)
D06	39816990	Комплект форсунок LPG на сжиженный газ D1,75 (3шт/комп) (34013040)
D07	39825660	Изоляция горелки (35322250)

PEGASUS D45

D01	39826240	Газовый клапан VK4100C (36800620)
D02	39825720	Пилотная горелка (36700010)
D03	39814080	Электроды розжига и ионизации (36702260-36702270)
D04	39817480	Огневая труба горелки (37608300)
D05	39816920	Комплект форсунок NG на природный газ D2,80 (4шт/комп) (34009090)
D06	39817000	Комплект форсунок LPG на сжиженный газ D1,75 (4шт/комп) (34013040)
D07	39817460	Изоляция горелки (35322271)



PEGASUS D45

PEGASUS 23 / 32 / 45

30K1187000
04/07/2013

Pegasus 23

A01	39816600	Панель облицовочная правая (31102941)
A02	39816610	Панель облицовочная левая (31102960)
A03	39816660	Панель облицовочная передняя (31105160)
A04	39816690	Панель облицовочная верхняя (31105200)
A05	39849030	Панель облицовочная задняя (31105931)

B01	39849830	Корпус блока управления (35015740)
B02	39816790	Крышка пластиковая блока управления (35008050)
B03	39816100	Термоманометр (36402010)
B04	39812490	Ручка термостата (35008000)
B05	39802290	Термостат регулируемый (36401210)
B06	39816810	Термостат аварийный 110С (36401320)
B07	39812540	Кнопка ON/OFF (36100430)
B08	39801950	Кнопка сброса с аварийной лампочкой - индикатором (36100330)
B09	39816360	Автомат розжига PEGASUS (36506940)

C01	39848950	Секция теплообменника правая (39441740)
C02	39816070	Секция теплообменника средняя (39403190)
C03	39848960	Секция теплообменника левая (39441750)
C04	39814820	Ниппель конический D47 (34218521)
C05	39816730	Ниппель конический с диафрагмой D13 (37902790)
C06	39816740	Шпилька соединительная для теплообменника M10X235 (34401230)
C07	39816760	Гильза для датчика 1/2»x250 (33400980)
C08	39813760	Заглушка (стопор) 1/2» (36901140)
C09	39809010	Кран слива 1/2» (36900700)
C10	39827020	Термостат дымовых газов предохранительный (38322790)

D01	39826240	Клапан газовый (36800620)
D02	39825720	Пилотная горелка (36700010)
D03	39814080	Электроды розжига и ионизации (36702260-36702270)
D04	39817480	Огневая труба горелки (37608300)
D05	39816900	Комплект форсунок NG на природный газ D2,80 (2шт/комп) (34009090)
D06	39816980	Комплект форсунок LPG на сжиженный газ D1,75 (2шт/комп) (34013040)
D07	39825650	Изоляция горелки (35322250)

Pegasus 32

A01	39816600	Панель облицовочная правая (31102941)
A02	39816610	Панель облицовочная левая (31102960)
A03	39816670	Панель облицовочная передняя (31105170)
A04	39849710	Панель облицовочная верхняя (31105970)
A05	39849700	Панель облицовочная задняя (31105941)

B01	39849840	Корпус блока управления (35015750)
B02	39816800	Крышка пластиковая блока управления (35008060)
B03	39816100	Термоманометр (36402010)
B04	39812490	Ручка термостата (35008000)
B05	39802290	Термостат регулируемый (36401210)
B06	39816810	Термостат аварийный 110С (36401320)
B07	39812540	Кнопка ON/OFF (36100430)
B08	39801950	Кнопка сброса с аварийной лампочкой - индикатором (36100330)
B09	39816360	Автомат розжига (36506940)

C01	39848950	Секция теплообменника правая (39441740)
C02	39816070	Секция теплообменника средняя (39403190)
C03	39848960	Секция теплообменника левая (39441750)
C04	39814820	Ниппель конический D47 (34218521)
C05	39816730	Ниппель конический с диафрагмой D13 (37902790)
C06	39826640	Шпилька соединительная для теплообменника M10X340 (34400910)
C07	39816760	Гильза для датчика 1/2»x250 (33400980)
C08	39813760	Заглушка (стопор) 1/2» (36901140)
C09	39809010	Кран слива 1/2» (36900700)
C10	39827020	Термостат дымовых газов предохранительный (38322790)

D01	39826240	Клапан газовый (36800620)
D02	39825720	Пилотная горелка (36700010)
D03	39814080	Электроды розжига и ионизации (36702260-36702270)
D04	39817480	Огневая труба горелки (37608300)
D05	39816910	Комплект форсунок NG на природный газ D2,80 (3шт/комп) (34009090)
D06	39816990	Комплект форсунок LPG на сжиженный газ D1,75 (3шт/комп) (34013040)
D07	39825660	Изоляция горелки (35322261)

Pegasus 45

A01	39816600	Панель облицовочная правая (31102941)
A02	39816610	Панель облицовочная левая (31102960)
A03	39816670	Панель облицовочная передняя (31105170)
A04	39816700	Панель облицовочная верхняя (31105210)
A05	39849750	Панель облицовочная задняя (31105951)

B01	39849840	Корпус блока управления (35015750)
B02	39816800	Крышка пластиковая блока управления (35008060)
B03	39816100	Термоманометр (36402010)
B04	39812490	Ручка термостата (35008000)
B05	39802290	Термостат регулируемый (36401210)
B06	39816810	Термостат аварийный 110С (36401320)
B07	39812540	Кнопка ON/OFF (36100430)
B08	39801950	Кнопка сброса с аварийной лампочкой - индикатором (36100330)
B09	39816360	Автомат розжига (36506940)

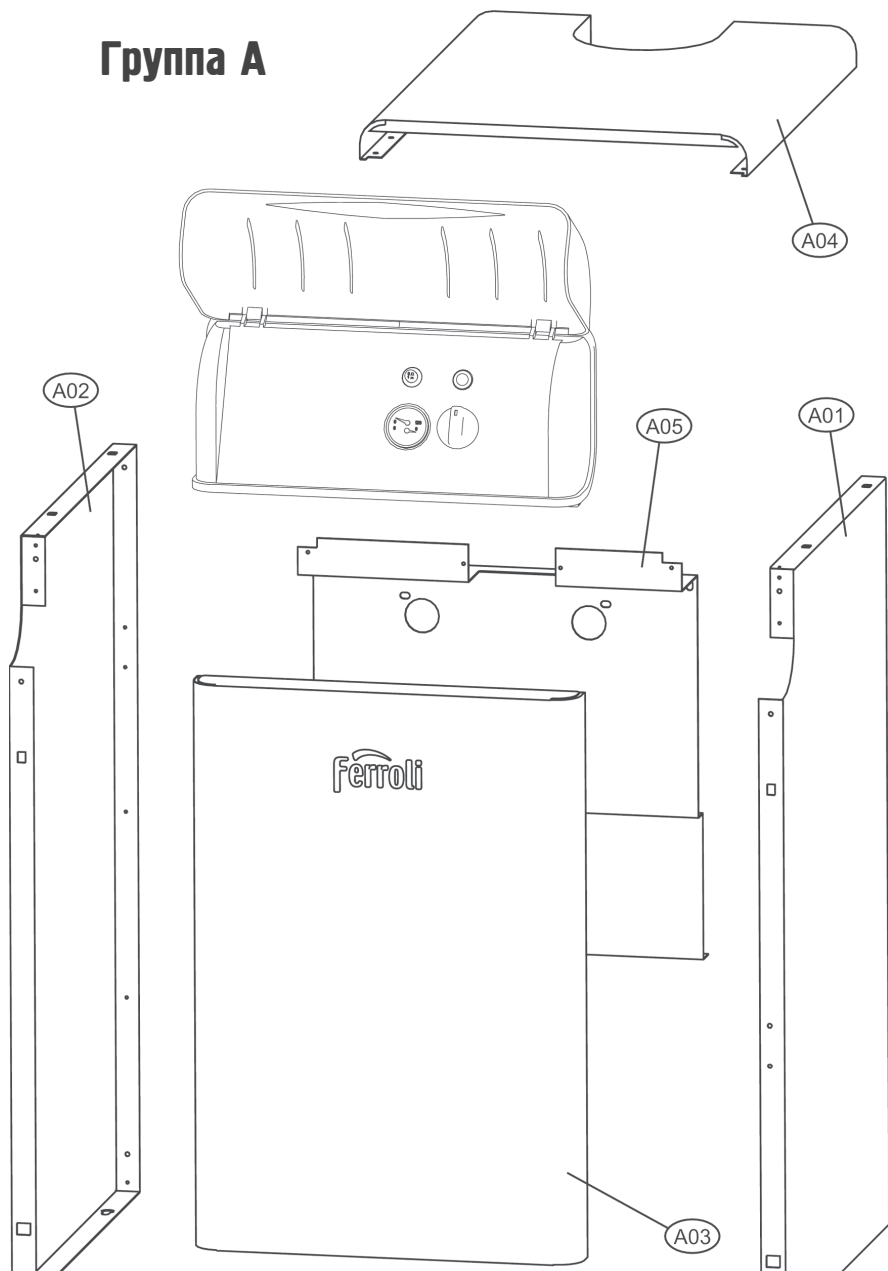
C01	39848950	Секция теплообменника правая (39441740)
C02	39816070	Секция теплообменника средняя (39403190)
C03	39848960	Секция теплообменника левая (39441750)
C04	39814820	Ниппель конический D47 (34218521)
C05	39816730	Ниппель конический с диафрагмой D13 (37902790)
C06	39815410	Шпилька соединительная для теплообменника M10X400 (34402900)
C07	39816760	Гильза для датчика 1/2»x250 (33400980)
C08	39813760	Заглушка (стопор) 1/2» (36901140)
C09	39809010	Кран слива 1/2» (36900700)
C10	39827020	Термостат дымовых газов предохранительный (38322790)

D01	39826240	Клапан газовый (36800620)
D02	39825720	Пилотная горелка (36700010)
D03	39814080	Электроды розжига и ионизации (36702260-36702270)
D04	39817480	Огневая труба горелки (37608300)
D05	39816920	Комплект форсунок NG на природный газ D2,80 (4шт/комп) (34009090)
D06	39817000	Комплект форсунок LPG на сжиженный газ D1,75 (4шт/комп) (34013040)
D07	39817460	Изоляция горелки (35322271)

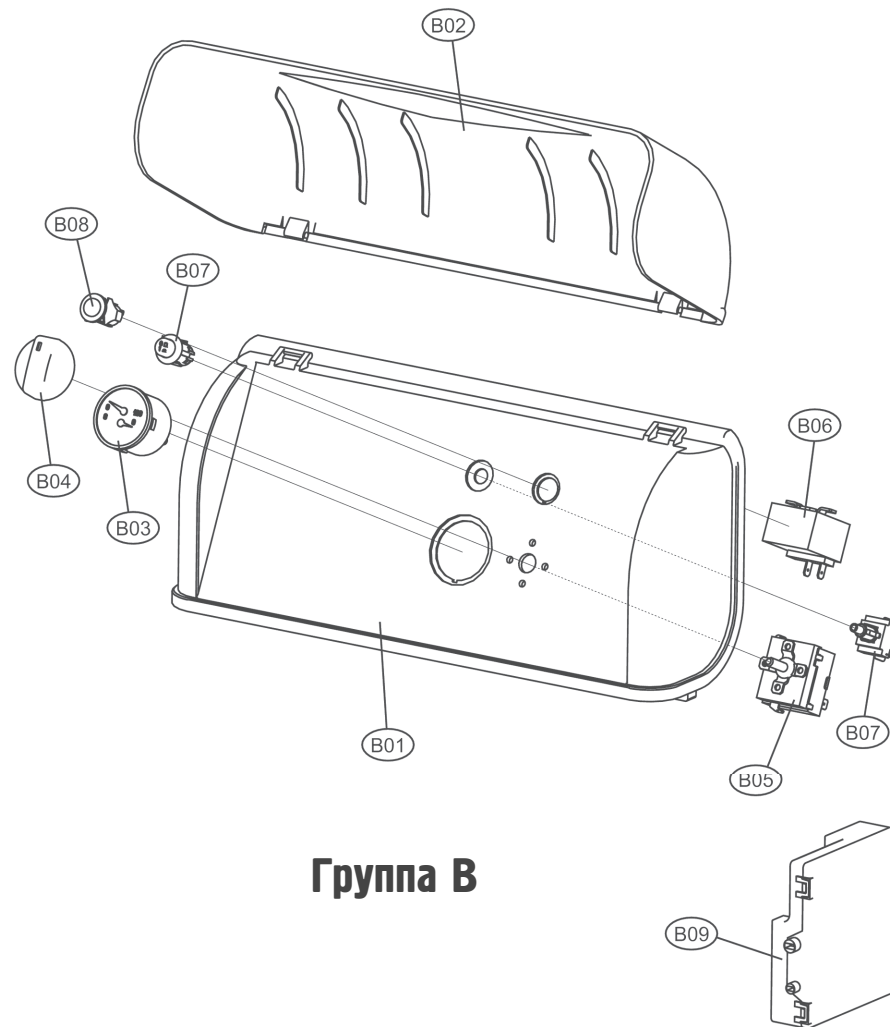
ГОРЯЧАЯ ЛИНИЯ ТЕХНИЧЕСКОЙ ПОДДЕРЖКИ 8(800) 555 00 68

СОЕДИНЕНИЕ БЕСПЛАТНОЕ ДЛЯ МОБИЛЬНЫХ И СТАЦИОНАРНЫХ ТЕЛЕФОНОВ

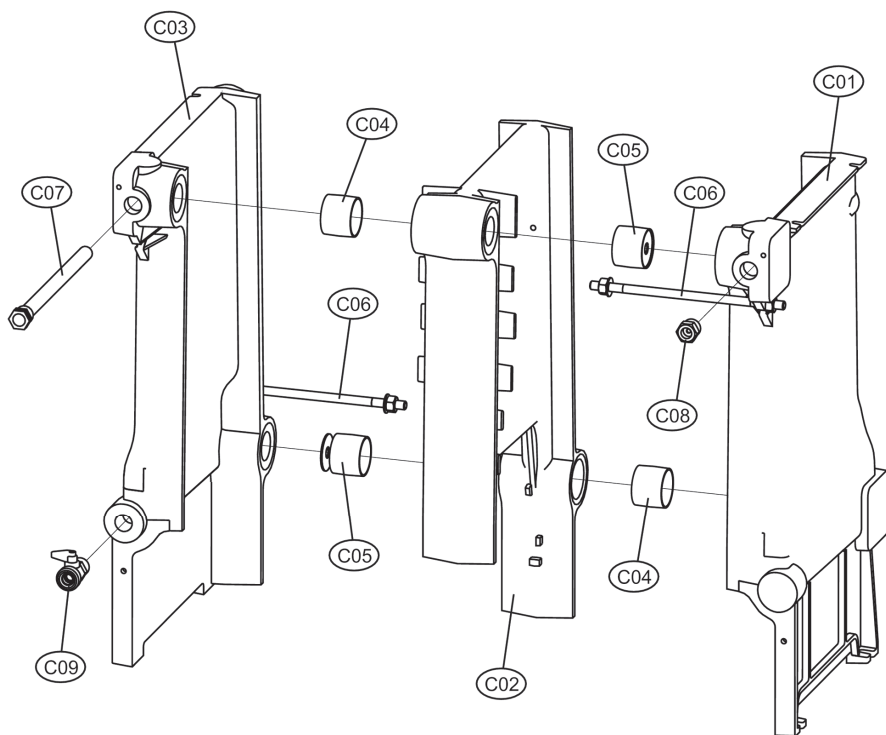
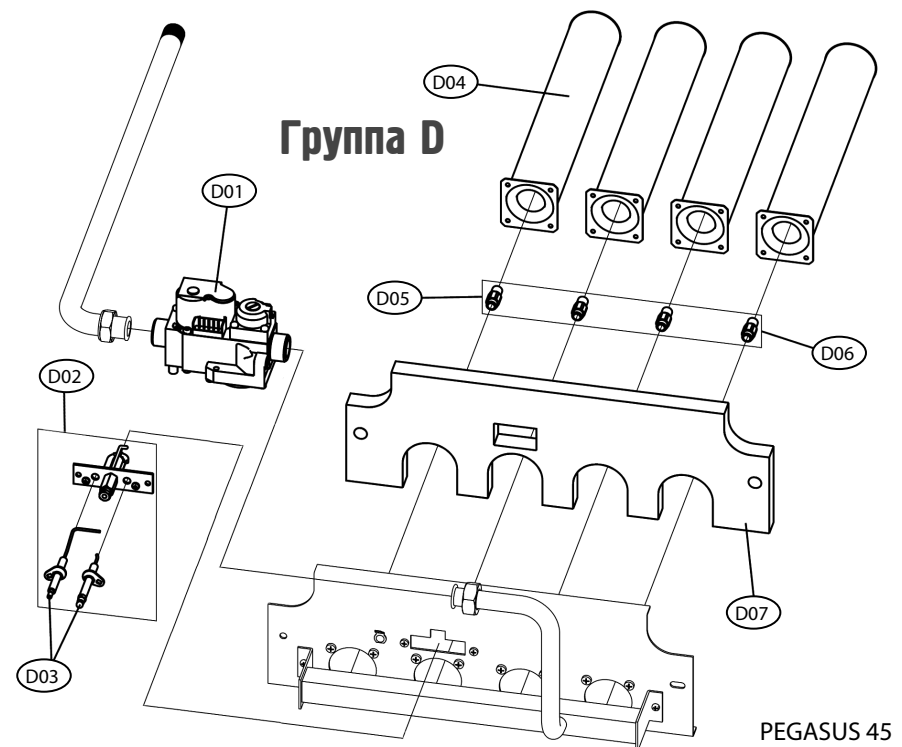
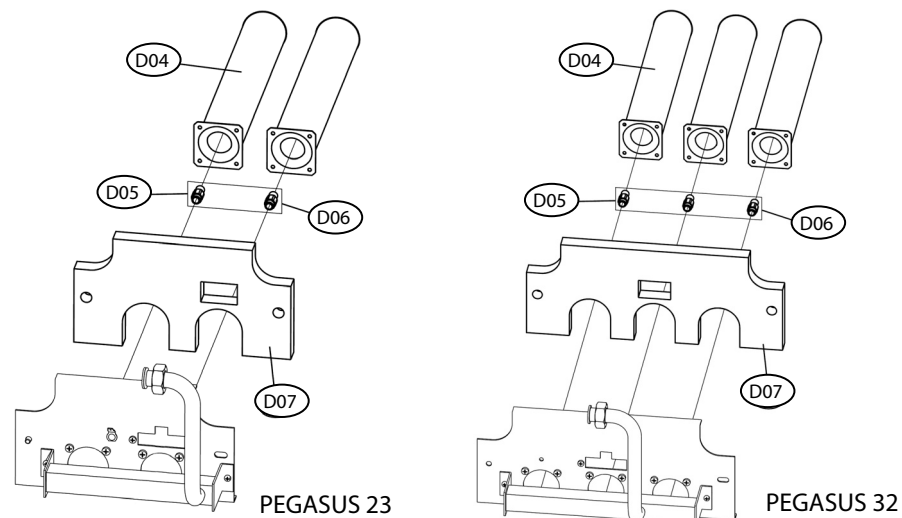
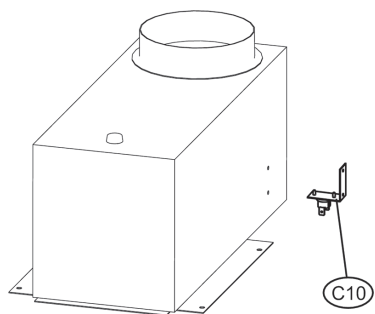
Группа А



Группа В



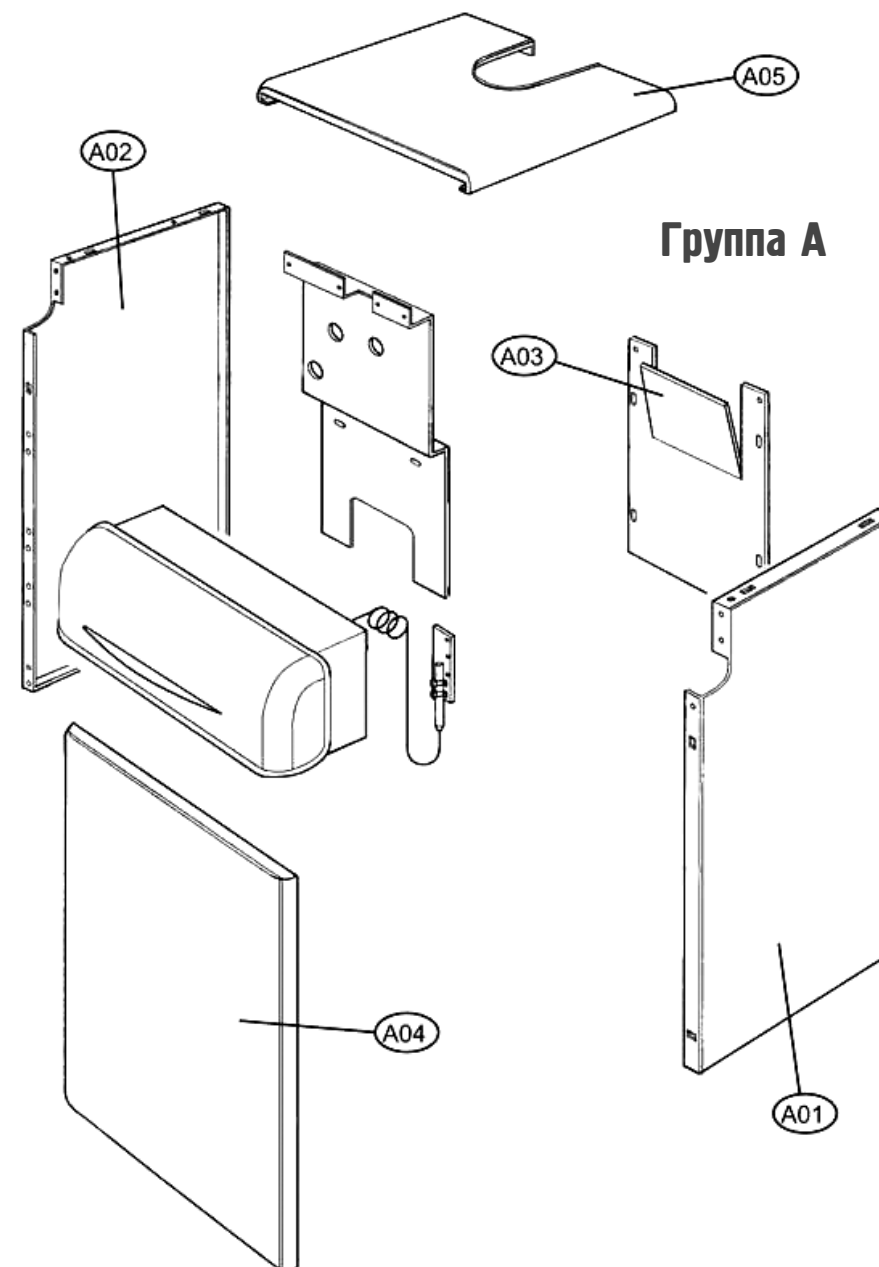
Группа С



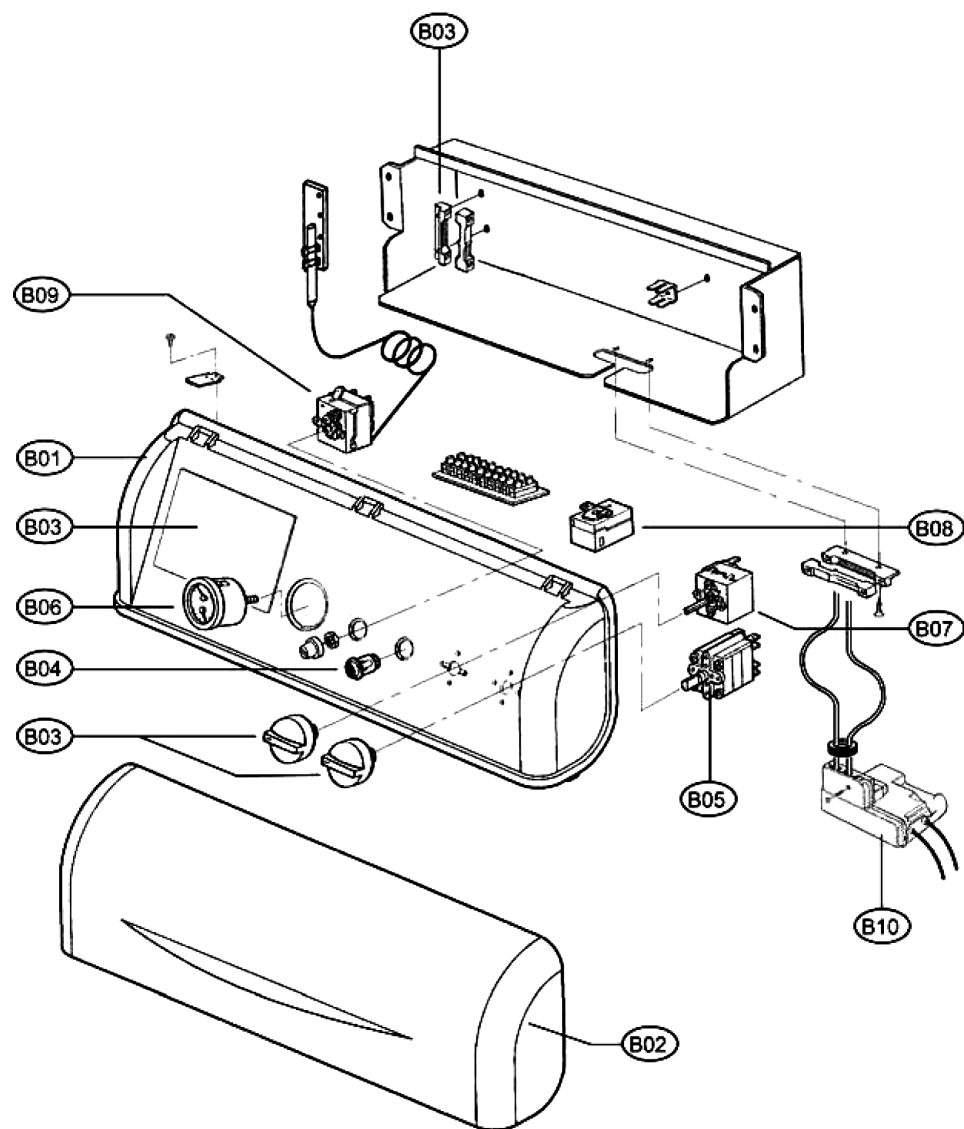
PEGASUS 49/56

30K0795000
 18/05/2009

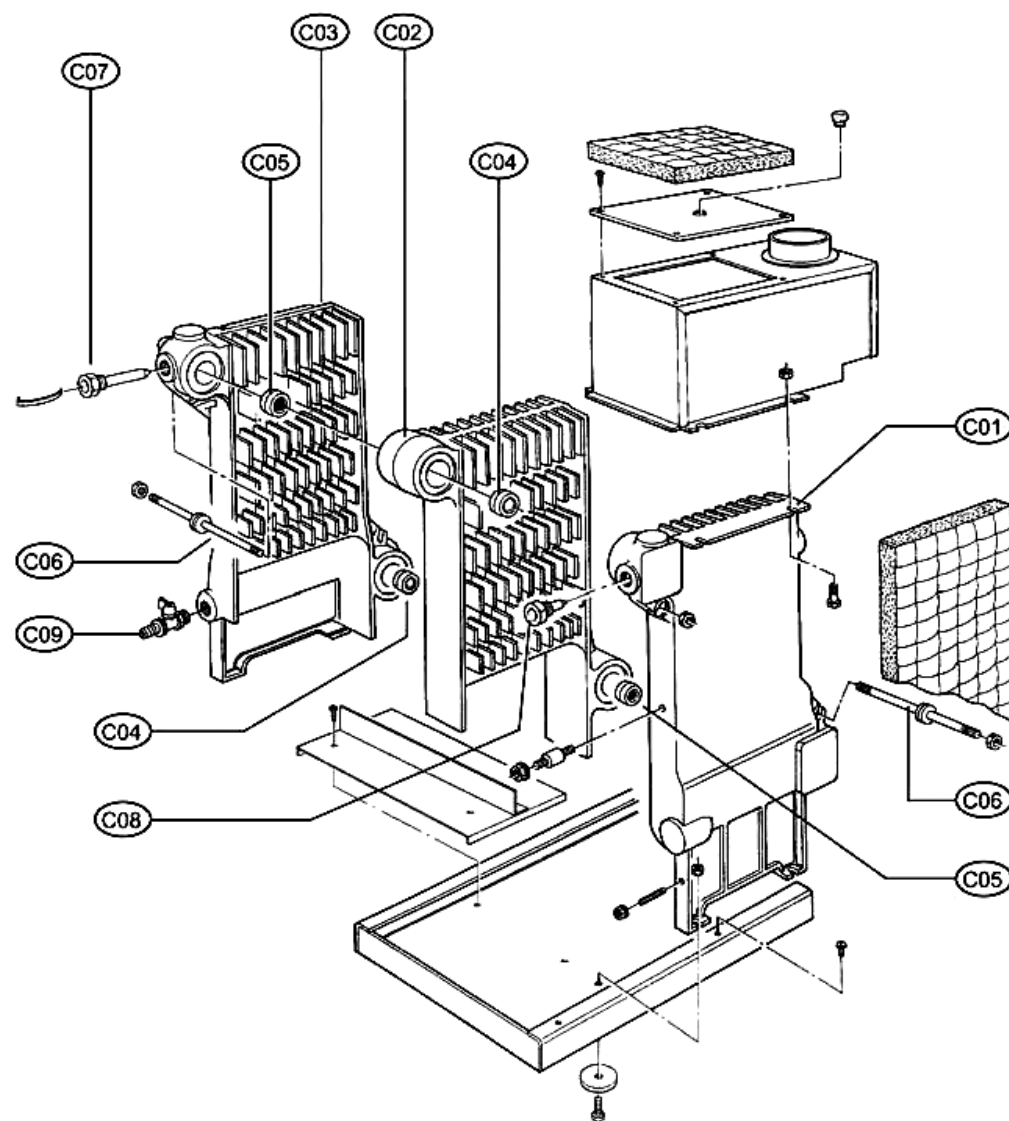
A01	39816600	Панель облицовочная правая (31102941)
A02	39816610	Панель облицовочная левая (31102960)
A03	39816650	Панель облицовочная задняя (бсек.) (31105131)
A04	39816680	Панель облицовочная передняя (бсек.) (31102920)
A05	39816710	Панель облицовочная верхняя (бсек.) (31102900)
<hr/>		
B01	39816780	Корпус блока управления (35009130)
B02	39811200	Крышка пластиковая блока управления (35008070)
B03	39813580	Ручки управления (35008000)
B04	39801950	Лампочка аварийная (36100330)
B05	39813590	Переключатель двухпозиционный (36100440)
B06	39816100	Термоманометр (36402010)
B07	39802290	Термостат регулируемый (36401210)
B08	39816810	Термостат аварийный 110С (36401320)
B09	39816110	Термостат дымовых газов предохранительный 110С (36401810)
B10	39816360	Автомат розжига (36506940)
<hr/>		
C01	39816090	Секция теплообменника правая (39403170)
C02	39816070	Секция теплообменника средняя (39403190)
C03	39817310	Секция теплообменника левая (39403180)
C04	39816730	Ниппель конический с диафрагмой D13 теплообменника (37902790)
C05	39814820	Ниппель конический D47 теплообменника (34218521)
C06	39815420	Шпилька соединительная для теплообменника M10X500 (34403200)
C07	39816760	Гильза для датчика 1/2"х500 (33400980)
C08	39813760	Заглушка 1/2" (36901140)
C09	39809010	Кран слива 1/2" (36900700)
<hr/>		
D01	39825670	Изоляция горелки (35322281)
D02	39826240	Газовый клапан VK4100C (36800620)
D03	39816930	Комплект форсунок NG на природный газ G20 D2,80 (5шт/комп) (34009090)
D04	39816970	Комплект форсунок NG на природный газ G25 D3,20 (5шт/комп) (34009090)
D05	39817010	Комплект форсунок LPG на сжиженный газ G31 D1,75 (5шт/комп) (34013040)
D06	39817480	Огневая труба горелки (37608300)
D07	39825720	Пилотная горелка (36700010)
D08	39814080	Электроды розжига и ионизации (36702260-36702270)



Группа В



Группа С



PEGASUS 67-77-87-97-107 2S

30K0796000
18/05/2009

PEGASUS 67 2S

A01	39816120	Панель облицовочная правая (31103590)
A02	39816130	Панель облицовочная левая (31103610)
A03	39816140	Панель облицовочная задняя (7 сек.) (31103530)
A04	39816190	Панель облицовочная передняя (7 сек.) (31103670)
A05	39816240	Панель облицовочная верхняя (7 сек.) (31103770)

B01	39816340	Корпус блока управления (38512600)
B02	39813580	Набор регуляторов и заглушек (35008000)
B03	39801950	Кнопка перезапуска с сигнальной лампой (36100330)
B04	39813590	Переключатель "Вкл-Выкл-TEST" (36100440)
B05	39816100	Термоманометр (8 бар) (36402010)
B06	39804010	Терморегулятор (36401880)
B07	39813600	Термостат перегрева теплоносителя 110 C° (36401450)
B08	39816110	Термостат перегрева дымовых газов (36401810)
B09	39813610	Автомат розжига (36507230)

C01	39816290	Секция чугунная правая (39404470)
C02	39816070	Секция чугунная средняя (39403190)
C03	39816300	Секция чугунная левая (39404480)
C04	39814820	Комплект ниппелей (34218521)
C05	39815430	Комплект стяжек M10X600 (34403210)
C06	39806180	Реле давления теплоносителя (36401930)
C07	39801160	Воздухоотводчик автоматический 1/2" (36900880)
C08	39813620	Гильза датчика 1/2"X130 (33400690)
C09	39813760	Заглушка 1/2" (36901140)
C10	39813780	Кран сливной 3/4" (36800490)
C11	39816330	Фланец (33700921)

D01	39837260	Изоляция горелки (3532 3080)
D02	39813880	Клапан газовый (36802980)
D03	39837310	Комплект переналадки NG на природный газ G20 D2,80 (6шт/комп) (34009090)
D04	39837330	Комплект переналадки NG на природный газ G25 D3,10 (6шт/комп) (34013310)
D05	39837320	Комплект переналадки LPG на сжиженный газ G31 D1,75 (6шт/комп) (34013040)
D06	39817480	Труба горелочная (37608300)
D07	39814070	Горелка пилотная (36702381)
D08	39814080	Комплект электродов розжига и ионизации (36702260-36702270)

PEGASUS 77 2S

A01	39816120	Панель облицовочная правая (31103590)
A02	39816130	Панель облицовочная левая (31103610)
A03	39816150	Панель облицовочная задняя (8 сек.) (31103540)
A04	39816200	Панель облицовочная передняя (8 сек.) (31103680)
A05	39816250	Панель облицовочная верхняя (8 сек.) (31103780)

B01	39816350	Корпус блока управления (38512610)
B02	39813580	Набор регуляторов и заглушек (35008000)
B03	39801950	Кнопка перезапуска с сигнальной лампой (36100330)

B04	39813590	Переключатель "Вкл-Выкл-TEST" (36100440)
B05	39816100	Термоманометр (8 бар) (36402010)
B06	39804010	Терморегулятор (36401880)
B07	39813600	Термостат перегрева теплоносителя 110 C° (36401450)
B08	39816110	Термостат перегрева дымовых газов (36401810)
B09	39813610	Автомат розжига (36507230)

C01	39816290	Секция чугунная правая (39404470)
C02	39816070	Секция чугунная средняя (39403190)
C03	39816300	Секция чугунная левая (39404480)
C04	39814820	Комплект ниппелей (34218521)
C05	39814900	Комплект стяжек M10X665 (34401270)
C06	39806180	Реле давления теплоносителя (36401930)
C07	39801160	Воздухоотводчик автоматический 1/2" (36900880)
C08	39813620	Гильза датчика 1/2"X130 (33400690)
C09	39813760	Заглушка 1/2" (36901140)
C10	39813780	Кран сливной 3/4" (36800490)
C11	39816330	Фланец (33700921)

D01	39837270	Изоляция горелки (35323090)
D02	39813880	Клапан газовый (36802980)
D03	39837340	Комплект переналадки NG на природный газ G20 D2,80 (7шт/комп) (34009090)
D04	39837360	Комплект переналадки NG на природный газ G25 D3,10 (7шт/комп) (34013310)
D05	39837350	Комплект переналадки LPG на сжиженный газ G31 D1,75 (7шт/комп) (34013040)
D06	39817480	Труба горелочная (37608300)
D07	39814070	Горелка пилотная (36702381)
D08	39814080	Комплект электродов розжига и ионизации (36702260-36702270)

PEGASUS 87 2S

A01	39816120	Панель облицовочная правая (31103590)
A02	39816130	Панель облицовочная левая (31103610)
A03	39816160	Панель облицовочная задняя (9 сек.) (31103550)
A04	39816210	Панель облицовочная передняя (9 сек.) (31103690)
A05	39816260	Панель облицовочная верхняя (9 сек.) (31103790)

B01	39813500	Корпус блока управления (38512620)
B02	39813580	Набор регуляторов и заглушек (35008000)
B03	39801950	Кнопка перезапуска с сигнальной лампой (36100330)
B04	39813590	Переключатель "Вкл-Выкл-TEST" (36100440)
B05	39816100	Термоманометр (8 бар) (36402010)
B06	39804010	Терморегулятор (36401880)
B07	39813600	Термостат перегрева теплоносителя 110 C° (36401450)
B08	39816110	Термостат перегрева дымовых газов (36401810)
B09	39813610	Автомат розжига (36507230)

C01	39816290	Секция чугунная правая (39404470)
C02	39816070	Секция чугунная средняя (39403190)
C03	39816300	Секция чугунная левая (39404480)
C04	39814820	Комплект ниппелей (34218521)
C05	39814910	Комплект стяжек M10X770 (34401280)
C06	39806180	Реле давления теплоносителя (36401930)

C07	39801160	Воздухоотводчик автоматический 1/2" (36900880)
C08	39813620	Гильза датчика 1/2"X130 (33400690)
C09	39813760	Заглушка 1/2" (36901140)
C10	39813780	Кран сливной 3/4" (36800490)
C11	39816330	Фланец (33700921)

D01	39837280	Изоляция горелки (35323100)
D02	39813880	Клапан газовый (36802980)
D03	39837370	Комплект переналадки NG на природный газ G20 D2,80 (8шт/комп) (34009090)
D04	39837390	Комплект переналадки NG на природный газ G25 D3,10 (8шт/комп) (34013310)
D05	39837380	Комплект переналадки LPG на сжиженный газ G31 D1,75 (8шт/комп) (34013040)
D06	39817480	Труба горелочная (37608300)
D07	39814070	Горелка пилотная (36702381)
D08	39814080	Комплект электродов розжига и ионизации (36702260-36702270)

PEGASUS 97 2S

A01	39816120	Панель облицовочная правая (31103590)
A02	39816130	Панель облицовочная левая (31103610)
A03	39816170	Панель облицовочная задняя (10 сек.) (31103560)
A04	39816220	Панель облицовочная передняя (10 сек.) (31103700)
A05	39816270	Панель облицовочная верхняя (10 сек.) (31103800)

B01	39813510	Корпус блока управления (38512630)
B02	39813580	Набор регуляторов и заглушек (35008000)
B03	39801950	Кнопка перезапуска с сигнальной лампой (36100330)
B04	39813590	Переключатель "Вкл-Выкл-TEST" (36100440)
B05	39816100	Термоманометр (8 бар) (36402010)
B06	39804010	Терморегулятор (36401880)
B07	39813600	Термостат перегрева теплоносителя 110 C° (36401450)
B08	39816110	Термостат перегрева дымовых газов (36401810)
B09	39813610	Автомат розжига (36507230)

C01	39816290	Секция чугунная правая (39404470)
C02	39816070	Секция чугунная средняя (39403190)
C03	39816300	Секция чугунная левая (39404480)
C04	39814820	Комплект ниппелей (34218521)
C05	39816310	Комплект стяжек M10X840 (34403290)
C06	39806180	Реле давления теплоносителя (36401930)
C07	39801160	Воздухоотводчик автоматический 1/2" (36900880)
C08	39813620	Гильза датчика 1/2"X130 (33400690)
C09	39813760	Заглушка 1/2" (36901140)
C10	39813780	Кран сливной 3/4" (36800490)
C11	39816330	Фланец (33700921)

D01	39837290	Изоляция горелки (35323110)
D02	39813880	Клапан газовый (36802980)
D03	39837400	Комплект переналадки NG на природный газ G20 D2,80 (9шт/комп) (34009090)
D04	39837420	Комплект переналадки NG на природный газ G25 D3,10 (9шт/комп) (34013310)
D05	39837410	Комплект переналадки LPG на сжиженный газ G31 D1,75 (9шт/комп) (34013040)
D06	39817480	Труба горелочная (37608300)

D07	39814070	Горелка пилотная (36702381)
D08	39814080	Комплект электродов розжига и ионизации (36702260-36702270)

PEGASUS 107 2S

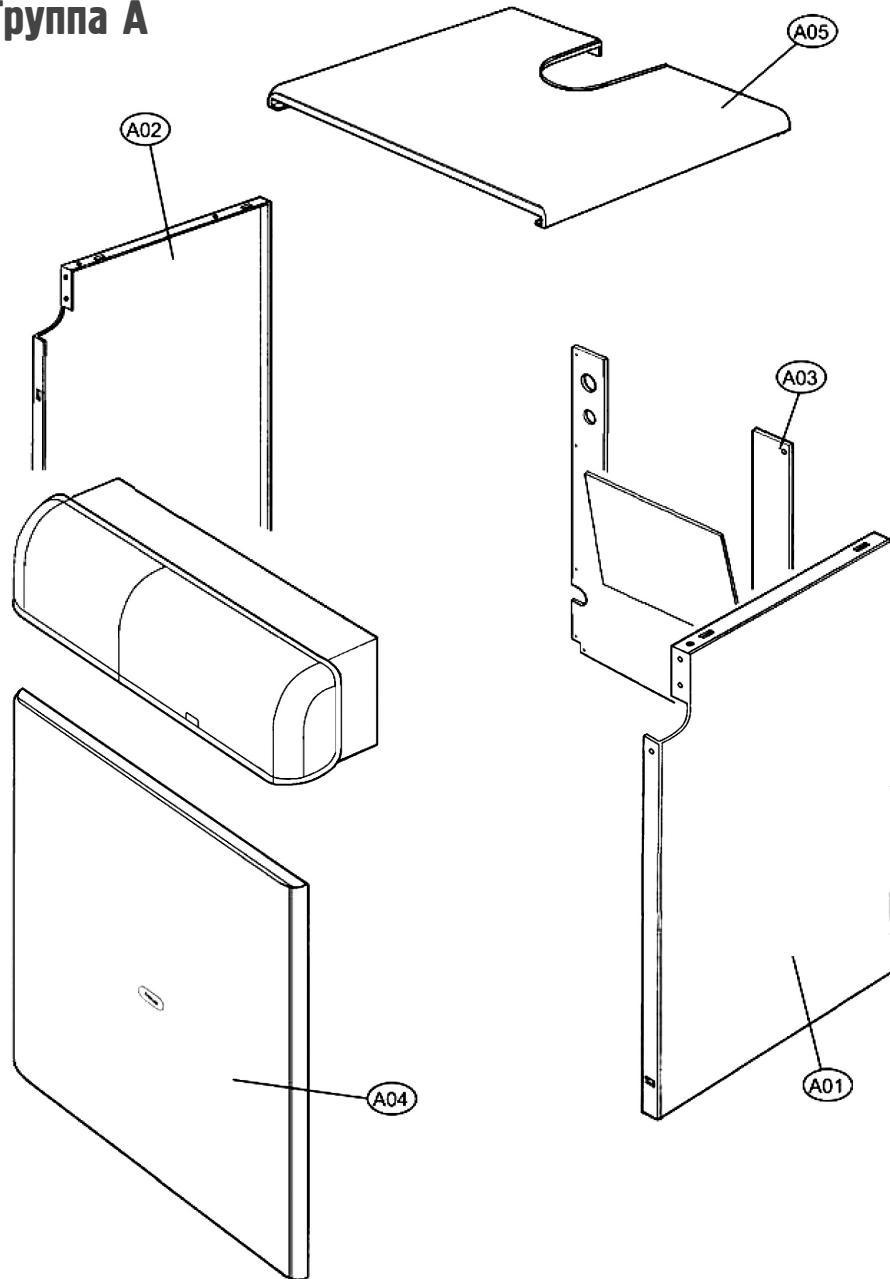
A01	39816120	Панель облицовочная правая (31103590)
A02	39816130	Панель облицовочная левая (31103610)
A03	39816180	Панель облицовочная задняя (11 сек.) (31103570)
A04	39816230	Панель облицовочная передняя (11 сек.) (31103710)
A05	39816280	Панель облицовочная верхняя (11 сек.) (31103810)

B01	39813520	Корпус блока управления (38512640)
B02	39813580	Набор регуляторов и заглушек (35008000)
B03	39801950	Кнопка перезапуска с сигнальной лампой (36100330)
B04	39813590	Переключатель "Вкл-Выкл-TEST" (36100440)
B05	39816100	Термоманометр (8 бар) (36402010)
B06	39804010	Терморегулятор (36401880)
B07	39813600	Термостат перегрева теплоносителя 110 C° (36401450)
B08	39816110	Термостат перегрева дымовых газов (36401810)
B09	39813610	Автомат розжига (36507230)

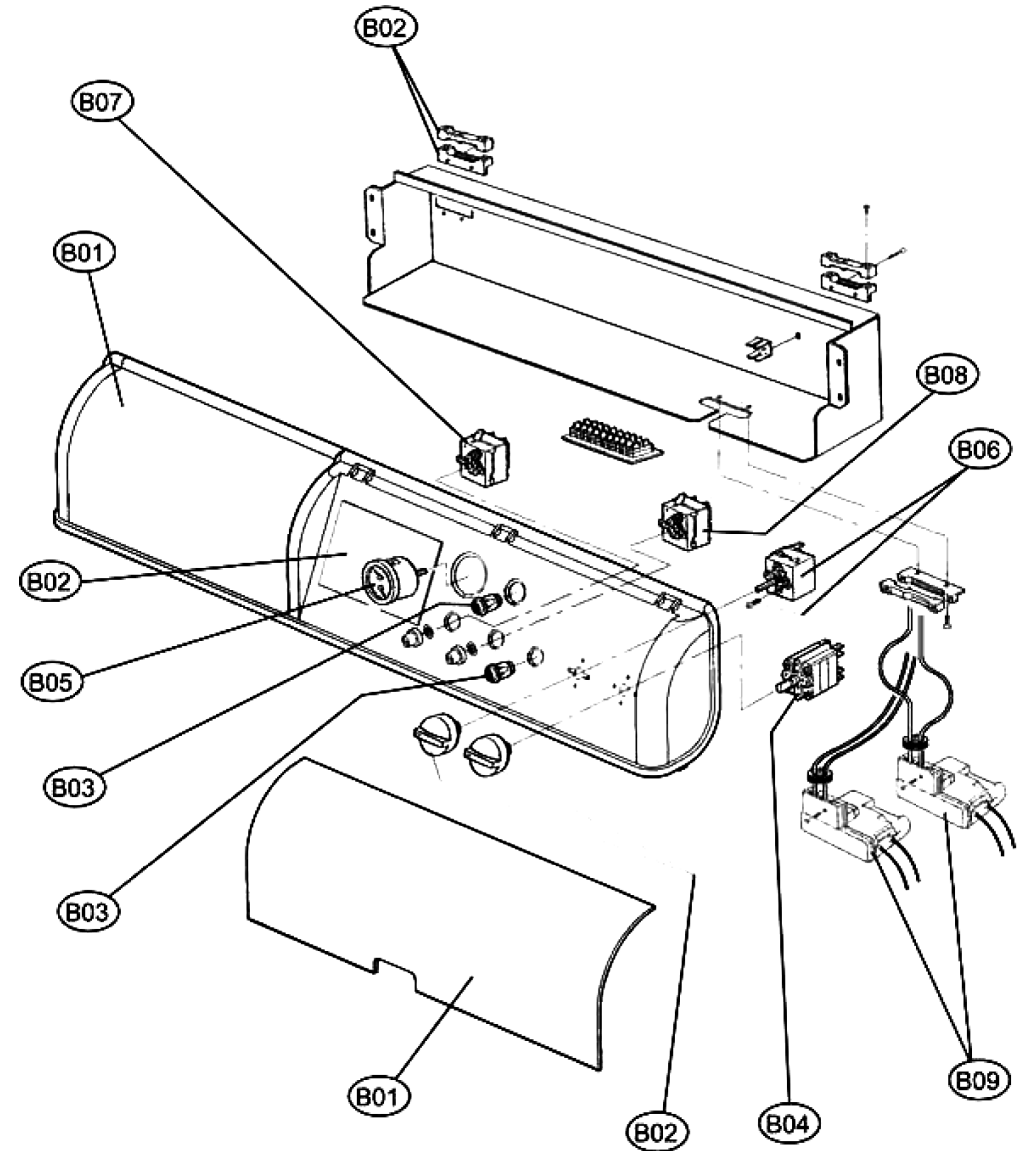
C01	39816290	Секция чугунная правая (39404470)
C02	39816070	Секция чугунная средняя (39403190)
C03	39816300	Секция чугунная левая (39404480)
C04	39814820	Комплект ниппелей (34218521)
C05	39816320	Комплект стяжек M10X930 (34403840)
C06	39806180	Реле давления теплоносителя (36401930)
C07	39801160	Воздухоотводчик автоматический 1/2" (36900880)
C08	39813620	Гильза датчика 1/2"X130 (33400690)
C09	39813760	Заглушка 1/2" (36901140)
C10	39813780	Кран сливной 3/4" (36800490)
C11	39816330	Фланец (33700921)

D01	39837300	Изоляция горелки (35323120)
D02	39813880	Клапан газовый (36802980)
D03	39837430	Комплект переналадки NG на природный газ G20 D2,80 (10шт/комп) (34009090)
D04	39837450	Комплект переналадки NG на природный газ G25 D3,10 (10шт/комп) (34013310)
D05	39837440	Комплект переналадки LPG на сжиженный газ G31 D1,75 (10шт/комп) (34013040)
D06	39817480	Труба горелочная (37608300)
D07	39814070	Горелка пилотная (36702381)
D08	39814080	Комплект электродов розжига и ионизации (36702260-36702270)

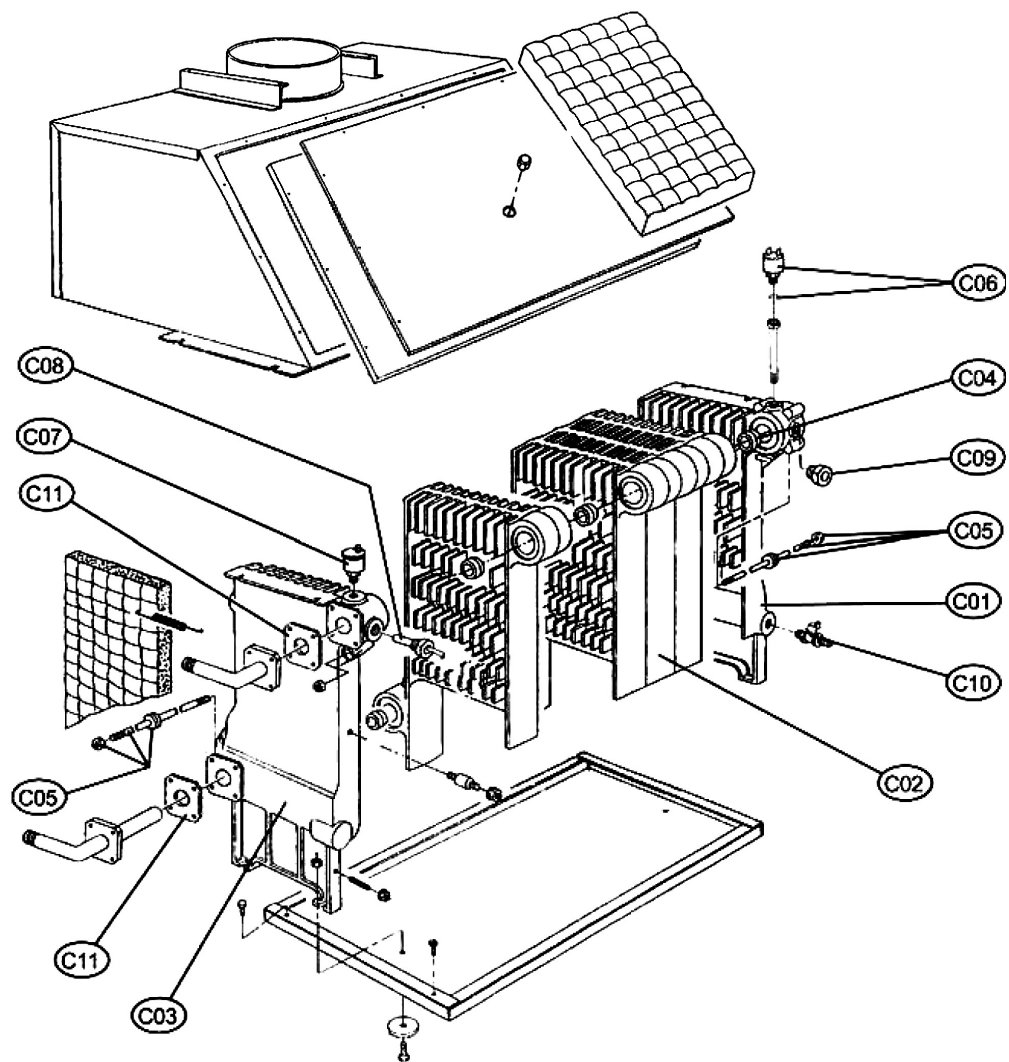
Группа А



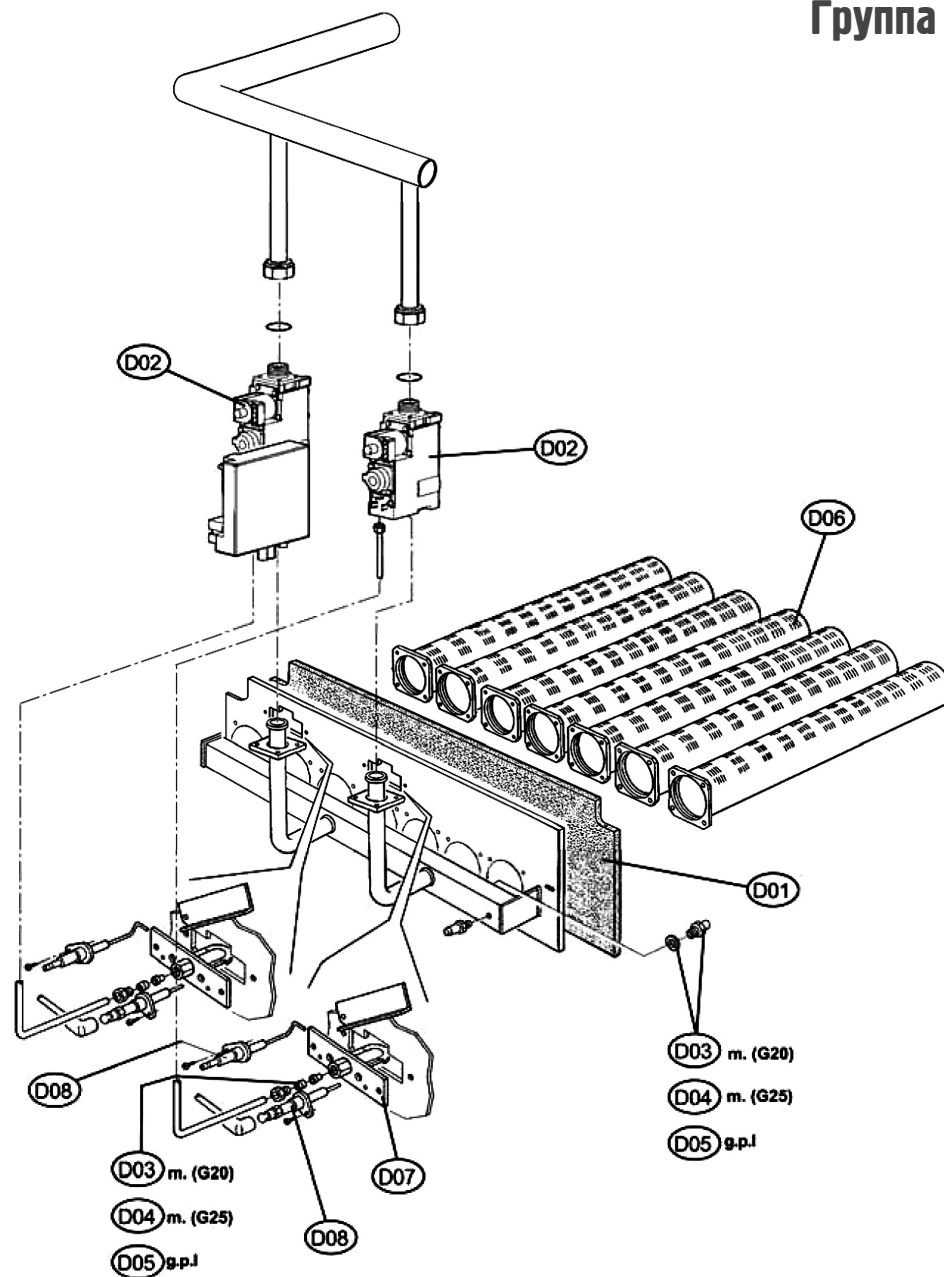
Группа В



Группа С



Группа В



PEGASUS F3 N 2S 119/136/153/170/187/221/255/289

PEGASUS F3 N119_2S

30K0194000
07/10/2004

A01	39813240	Панель облицовочная верхняя (31104860)
A02	39813320	Панель облицовочная правая (31104950)
A03	39813330	Панель облицовочная левая (31104970)
A04	39814310	Панель облицовочная передняя (31104700)
A05	39813420	Панель облицовочная задняя (31104540)

B01	39813500	Корпус панели управления (38512620)
B02	39813580	Ручки управления (35008000)
B03	39801950	Аварийная лампочка - индикатор (36100330)
B04	39813590	Переключатель двухпозиционный (36100440)
B05	39812530	Термоманометр (36400640)
B06	39813600	Ограничительный термостат 110С (36401450)
B07	39804010	Терморегулятор (36401880)
B08	39813610	Блок розжига (36507230)

C01	39813620	Гильза для датчика 1/2»x130 (33400690)
C02	39813630	Секция теплообменника правая (39403770)
C03	39813640	Секция теплообменника средняя М6 (39403780)
C04	39813650	Секция теплообменника средняя (39403140)
C05	39813660	Секция теплообменника левая (39403790)
C06	39813670	Ниппель конический комплект (2шт) D58,6 (34204000)
C07	39813680	Шпилька соединительная для теплообменника M12X665 (34401530)
C08	39806180	Реле давления воды (36401930)
C09	39813760	Стопор 1/4» (36901140)
C10	39801160	Воздухоотводчик автоматический (36900880)
C11	39813770	Уплотнение патрубка теплоносителя 102x102 (35101010)
C12	39813780	Кран слива 3/4» (36800490)
C13	39812340	Ремонтный комплект прокладок

D01	39813790	Изоляция горелки (35319690)
D02	39813870	Датчик давления газа (36400850)
D03	39813880	Клапан газовый (36802980)
D04	39813900	Комплект форсунок NG на природный газ D3,40 (7шт/комп) (34009141)
D05	39813980	Комплект форсунок LPG на сжиженный газ D2,15 (7шт/комп) (34009670)
D06	39814060	Огневая труба горелки (37608010)
D07	39814070	Пилотная горелка (36702381)
D08	39814080	Электроды розжига и ионизации (36702260-36702270)

PEGASUS F3 N136_2S

A01	39813250	Панель облицовочная верхняя (31104870)
A02	39813320	Панель облицовочная правая (31104950)
A03	39813330	Панель облицовочная левая (31104970)
A04	39814320	Панель облицовочная передняя (31104710)
A05	39813430	Панель облицовочная задняя (31104550)

B01	39813510	Корпус панели управления (38512630)
B02	39813580	Ручки управления (35008000)
B03	39801950	Аварийная лампочка - индикатор (36100330)
B04	39813590	Переключатель двухпозиционный (36100440)
B05	39812530	Термоманометр (36400640)

B06	39813600	Ограничительный термостат 110С (36401450)
B07	39804010	Терморегулятор (36401880)
B08	39813610	Блок розжига (36507230)

C01	39813620	Гильза для датчика 1/2»x130 (33400690)
C02	39813630	Секция теплообменника правая (39403770)
C03	39813640	Секция теплообменника средняя М6 (39403780)
C04	39813650	Секция теплообменника средняя (39403140)
C05	39813660	Секция теплообменника левая (39403790)
C06	39813670	Ниппель конический комплект (2шт) D58,6 (34204000)
C07	39813690	Шпилька соединительная для теплообменника M12X760 (34402950)
C08	39806180	Реле давления воды (36401930)
C09	39813760	Стопор 1/4» (36901140)
C10	39801160	Воздухоотводчик автоматический (36900880)
C11	39813770	Уплотнение патрубка теплоносителя 102x102 (35101010)
C12	39813780	Кран слива 3/4» (36800490)
C13	39812340	Ремонтный комплект прокладок

D01	39813800	Изоляция горелки (35319700)
D02	39813870	Датчик давления газа (36400850)
D03	39813880	Клапан газовый (36802980)
D04	39813910	Комплект форсунок NG на природный газ D3,40 (8шт/комп) (34009141)
D05	39813990	Комплект форсунок LPG на сжиженный газ D2,15 (8шт/комп) (34009670)
D06	39814060	Огневая труба горелки (37608010)
D07	39814070	Пилотная горелка (36702381)
D08	39814080	Электроды розжига и ионизации (36702260-36702270)

PEGASUS F3 N153_2S

A01	39813260	Панель облицовочная верхняя (31104880)
A02	39813320	Панель облицовочная правая (31104950)
A03	39813330	Панель облицовочная левая (31104970)
A04	39814330	Панель облицовочная передняя (31104720)
A05	39813440	Панель облицовочная задняя (31104560)

B01	39813520	Корпус панели управления (38512640)
B02	39813580	Ручки управления (35008000)
B03	39801950	Аварийная лампочка - индикатор (36100330)
B04	39813590	Переключатель двухпозиционный (36100440)
B05	39812530	Термоманометр (36400640)
B06	39813600	Ограничительный термостат 110С (36401450)
B07	39804010	Терморегулятор (36401880)
B08	39813610	Блок розжига (36507230)

C01	39813620	Гильза для датчика 1/2»x130 (33400690)
C02	39813630	Секция теплообменника правая (39403770)
C03	39813640	Секция теплообменника средняя М6 (39403780)
C04	39813650	Секция теплообменника средняя (39403140)
C05	39813660	Секция теплообменника левая (39403790)
C06	39813670	Ниппель конический комплект (2шт) D58,6 (34204000)
C07	39813700	Шпилька соединительная для теплообменника M12X830 (34403500)
C08	39806180	Реле давления воды (36401930)
C09	39813760	Стопор 1/4» (36901140)
C10	39801160	Воздухоотводчик автоматический (36900880)

C11	39813770	Уплотнение патрубка теплоносителя 102x102 (35101010)
C12	39813780	Кран слива 3/4» (36800490)
C13	39812340	Ремонтный комплект прокладок

D01	39813810	Изоляция горелки (35319710)
D02	39813870	Датчик давления газа (36400850)
D03	39813890	Клапан газовый (36802990)
D04	39813920	Комплект форсунок NG на природный газ D3,40 (9шт/комп) (34009141)
D05	39814000	Комплект форсунок LPG на сжиженный газ D2,15 (9шт/комп) (34009670)
D06	39814060	Огневая труба горелки (37608010)
D07	39814070	Пилотная горелка (36702381)
D08	39814080	Электроды розжига и ионизации (36702260-36702270)

PEGASUS F3_N170_2S

A01	39813270	Панель облицовочная верхняя (31104890)
A02	39813320	Панель облицовочная правая (31104950)
A03	39813330	Панель облицовочная левая (31104970)
A04	39814340	Панель облицовочная передняя (31104730)
A05	39813450	Панель облицовочная задняя (31104570)

B01	39813530	Корпус панели управления (38512650)
B02	39813580	Ручки управления (35008000)
B03	39801950	Аварийная лампочка - индикатор (36100330)
B04	39813590	Переключатель двухпозиционный (36100440)
B05	39812530	Термоманометр (36400640)
B06	39813600	Ограничительный термостат 110С (36401450)
B07	39804010	Терморегулятор (36401880)
B08	39813610	Блок розжига (36507230)

C01	39813620	Гильза для датчика 1/2»x130 (33400690)
C02	39813630	Секция теплообменника правая (39403770)
C03	39813640	Секция теплообменника средняя М6 (39403780)
C04	39813650	Секция теплообменника средняя (39403140)
C05	39813660	Секция теплообменника левая (39403790)
C06	39813670	Ниппель конический комплект (2шт) D58,6 (34204000)
C07	39813710	Шпилька соединительная для теплообменника M12X925 (34401400)
C08	39806180	Реле давления воды (36401930)
C09	39813760	Стопор 1/4» (36901140)
C10	39801160	Воздухоотводчик автоматический (36900880)
C11	39813770	Уплотнение патрубка теплоносителя 102x102 (35101010)
C12	39813780	Кран слива 3/4» (36800490)
C13	39812340	Ремонтный комплект прокладок

D01	39813820	Изоляция горелки (35319720)
D02	39813870	Датчик давления газа (36400850)
D03	39813890	Клапан газовый (36802990)
D04	39813930	Комплект форсунок NG на природный газ D3,40 (10шт/комп) (34009141)
D05	39814010	Комплект форсунок LPG на сжиженный газ D2,15 (10шт/комп) (34009670)
D06	39814060	Огневая труба горелки (37608010)
D07	39814070	Пилотная горелка (36702381)
D08	39814080	Электроды розжига и ионизации (36702260-36702270)

PEGASUS F3_N187_2S

A01	39813280	Панель облицовочная верхняя (31104900)
A02	39813320	Панель облицовочная правая (31104950)
A03	39813330	Панель облицовочная левая (31104970)
A04	39814350	Панель облицовочная передняя (31104740)
A05	39813460	Панель облицовочная задняя (31104580)

B01	39813540	Корпус панели управления (38512660)
B02	39813580	Ручки управления (35008000)
B03	39801950	Аварийная лампочка - индикатор (36100330)
B04	39813590	Переключатель двухпозиционный (36100440)
B05	39812530	Термоманометр (36400640)
B06	39813600	Ограничительный термостат 110С (36401450)
B07	39804010	Терморегулятор (36401880)
B08	39813610	Блок розжига (36507230)

C01	39813620	Гильза для датчика 1/2»x130 (33400690)
C02	39813630	Секция теплообменника правая (39403770)
C03	39813640	Секция теплообменника средняя М6 (39403780)
C04	39813650	Секция теплообменника средняя (39403140)
C05	39813660	Секция теплообменника левая (39403790)
C06	39813670	Ниппель конический комплект (2шт) D58,6 (34204000)
C07	39813720	Шпилька соединительная для теплообменника M12X1020 (34403660)
C08	39806180	Реле давления воды (36401930)
C09	39813760	Стопор 1/4» (36901140)
C10	39801160	Воздухоотводчик автоматический (36900880)
C11	39813770	Уплотнение патрубка теплоносителя 102x102 (35101010)
C12	39813780	Кран слива 3/4» (36800490)
C13	39812340	Ремонтный комплект прокладок

D01	39813830	Изоляция горелки (35319730)
D02	39813870	Датчик давления газа (36400850)
D03	39813890	Клапан газовый (36802990)
D04	39813940	Комплект форсунок NG на природный газ D3,40 (11шт/комп) (34009141)
D05	39814020	Комплект форсунок LPG на сжиженный газ D2,15 (11шт/комп) (34009670)
D06	39814060	Огневая труба горелки (37608010)
D07	39814070	Пилотная горелка (36702381)
D08	39814080	Электроды розжига и ионизации (36702260-36702270)

PEGASUS F3_N221_2S

A01	39813290	Панель облицовочная верхняя (31104910)
A02	39813320	Панель облицовочная правая (31104950)
A03	39813330	Панель облицовочная левая (31104970)
A04	39814360	Панель облицовочная передняя (31104750)
A05	39813470	Панель облицовочная задняя (31104590)

B01	39813550	Корпус панели управления (38512670)
B02	39813580	Ручки управления (35008000)
B03	39801950	Аварийная лампочка - индикатор (36100330)
B04	39813590	Переключатель двухпозиционный (36100440)
B05	39812530	Термоманометр (36400640)
B06	39813600	Ограничительный термостат 110С (36401450)
B07	39804010	Терморегулятор (36401880)
B08	39813610	Блок розжига (36507230)

C01	39813620	Гильза для датчика 1/2»x130 (33400690)
C02	39813630	Секция теплообменника правая (39403770)
C03	39813640	Секция теплообменника средняя М6 (39403780)
C04	39813650	Секция теплообменника средняя (39403140)
C05	39813660	Секция теплообменника левая (39403790)
C06	39813670	Ниппель конический комплект (2шт) D58,6 (34204000)
C07	39813730	Шпилька соединительная для теплообменника M12X1180 (34403530)
C08	39806180	Реле давления воды (36401930)
C09	39813760	Стопор 1/4» (36901140)
C10	39801160	Воздухоотводчик автоматический (36900880)
C11	39813770	Уплотнение патрубка теплоносителя 102x102 (35101010)
C12	39813780	Кран слива 3/4» (36800490)
C13	39812340	Ремонтный комплект прокладок

D01	39813840	Изоляция горелки (35319750)
D02	39813870	Датчик давления газа (36400850)
D03	39813890	Клапан газовый (36802990)
D04	39813950	Комплект форсунок NG на природный газ D3,40 (13шт/комп) (34009141)
D05	39814030	Комплект форсунок LPG на сжиженный газ D2,15 (13шт/комп) (34009670)
D06	39814060	Огневая труба горелки (37608010)
D07	39814070	Пилотная горелка (36702381)
D08	39814080	Электроды розжига и ионизации (36702260-36702270)

PEGASUS F3_N255_2S

A01	39813300	Панель облицовочная верхняя (31104920)
A02	39813320	Панель облицовочная правая (31104950)
A03	39813330	Панель облицовочная левая (31104970)
A04	39814370	Панель облицовочная передняя (31104760)
A05	39813480	Панель облицовочная задняя (31104600)

B01	39813560	Корпус панели управления (38512680)
B02	39813580	Ручки управления (35008000)
B03	39801950	Аварийная лампочка - индикатор (36100330)
B04	39813590	Переключатель двухпозиционный (36100440)
B05	39812530	Термоманометр (36400640)
B06	39813600	Ограничительный термостат 110С (36401450)
B07	39804010	Терморегулятор (36401880)
B08	39813610	Блок розжига (36507230)

C01	39813620	Гильза для датчика 1/2»x130 (33400690)
C02	39813630	Секция теплообменника правая (39403770)
C03	39813640	Секция теплообменника средняя М6 (39403780)
C04	39813650	Секция теплообменника средняя (39403140)
C05	39813660	Секция теплообменника левая (39403790)
C06	39813670	Ниппель конический комплект (2шт) D58,6 (34204000)
C07	39813740	Шпилька соединительная для теплообменника M12X1355 (34401600)
C08	39806180	Реле давления воды (36401930)
C09	39813760	Стопор 1/4» (36901140)
C10	39801160	Воздухоотводчик автоматический (36900880)
C11	39813770	Уплотнение патрубка теплоносителя 102x102 (35101010)
C12	39813780	Кран слива 3/4» (36800490)
C13	39812340	Ремонтный комплект прокладок

D01	39813850	Изоляция горелки (35319770)
D02	39813870	Датчик давления газа (36400850)
D03	39813890	Клапан газовый (36802990)
D04	39813960	Комплект форсунок NG на природный газ D3,40 (15шт/комп) (34009141)
D05	39814040	Комплект форсунок LPG на сжиженный газ D2,15 (15шт/комп) (34009670)
D06	39814060	Огневая труба горелки (37608010)
D07	39814070	Пилотная горелка (36702381)
D08	39814080	Электроды розжига и ионизации (36702260-36702270)

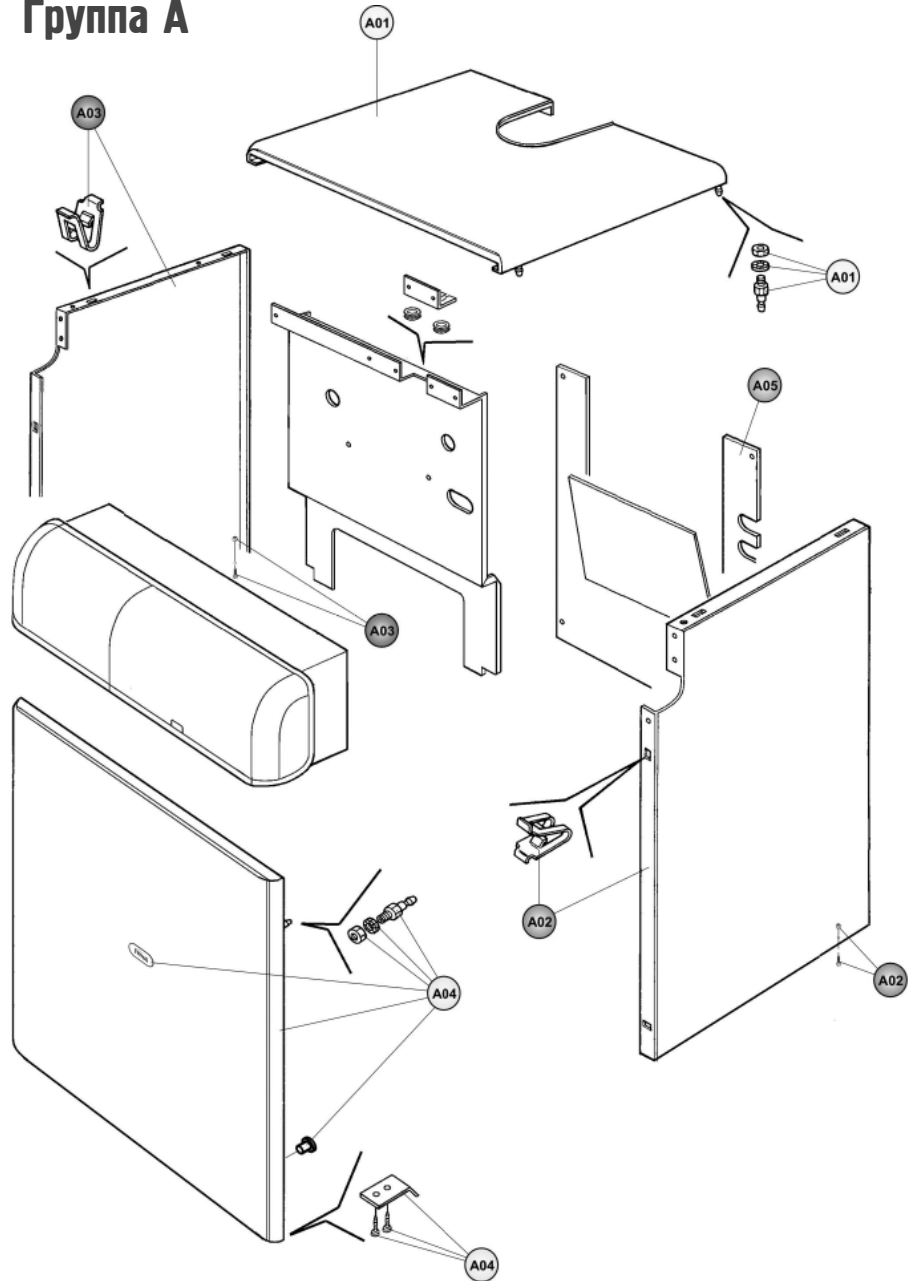
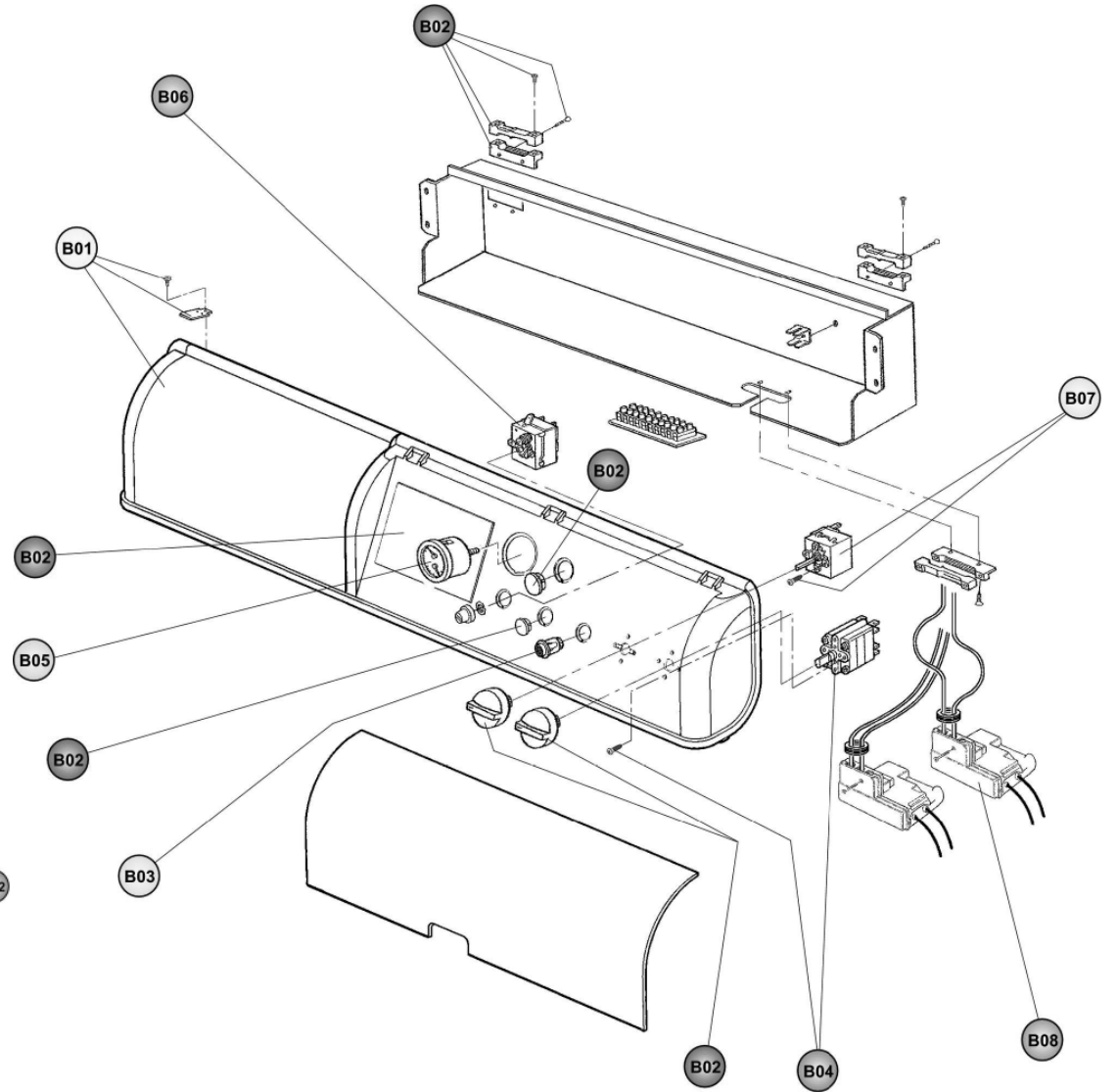
PEGASUS F3_N289_2S

A01	39813310	Панель облицовочная верхняя (31104930)
A02	39813320	Панель облицовочная правая (31104950)
A03	39813330	Панель облицовочная левая (31104970)
A04	39814380	Панель облицовочная передняя (31104770)
A05	39813490	Панель облицовочная задняя (31104610)

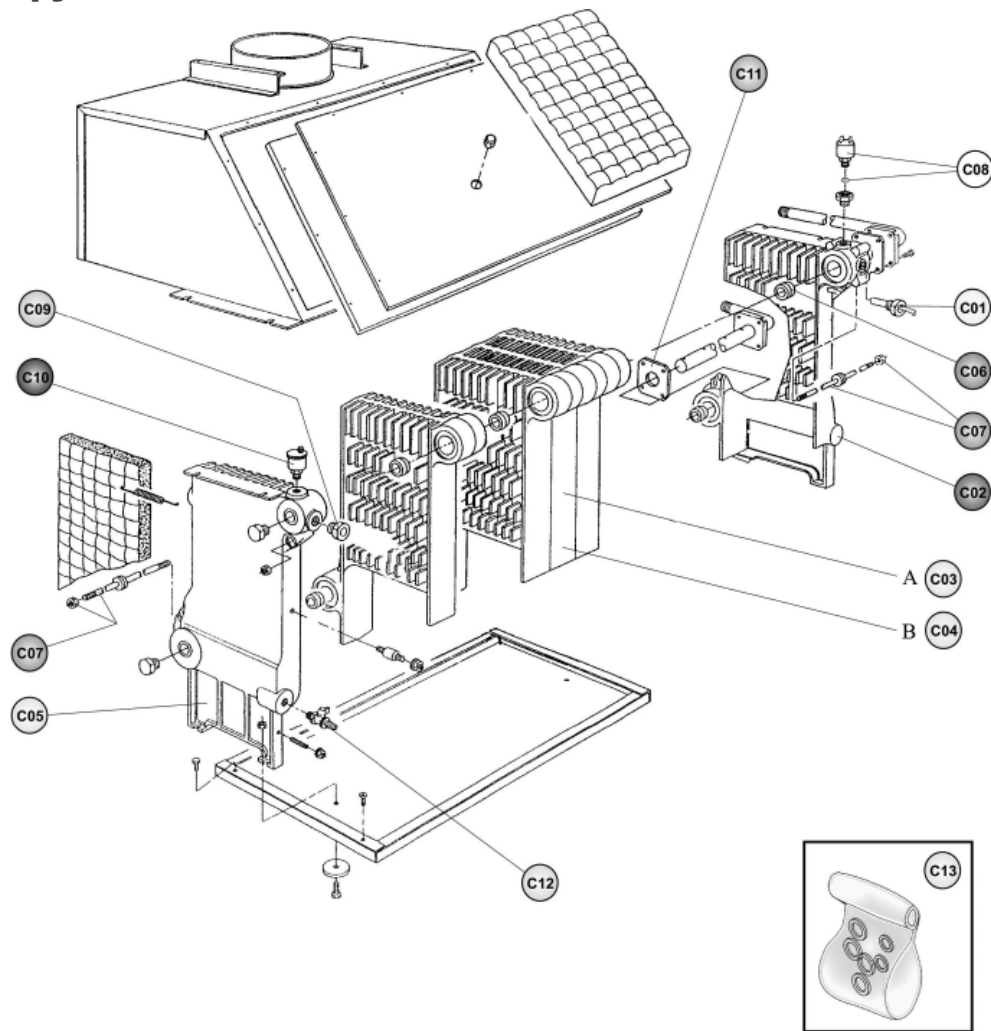
B01	39813570	Корпус панели управления (38512690)
B02	39813580	Ручки управления (35008000)
B03	39801950	Аварийная лампочка - индикатор (36100330)
B04	39813590	Переключатель двухпозиционный (36100440)
B05	39812530	Термоманометр (36400640)
B06	39813600	Ограничительный термостат 110С (36401450)
B07	39804010	Терморегулятор (36401880)
B08	39813610	Блок розжига (36507230)

C01	39813620	Гильза для датчика 1/2»x130 (33400690)
C02	39813630	Секция теплообменника правая (39403770)
C03	39813640	Секция теплообменника средняя М6 (39403780)
C04	39813650	Секция теплообменника средняя (39403140)
C05	39813660	Секция теплообменника левая (39403790)
C06	39813670	Ниппель конический комплект (2шт) D58,6 (34204000)
C07	39813750	Шпилька соединительная для теплообменника M12X1510 (34403560)
C08	39806180	Реле давления воды (36401930)
C09	39813760	Стопор 1/4» (36901140)
C10	39801160	Воздухоотводчик автоматический (36900880)
C11	39813770	Уплотнение патрубка теплоносителя 102x102 (35101010)
C12	39813780	Кран слива 3/4» (36800490)
C13	39812340	Ремонтный комплект прокладок

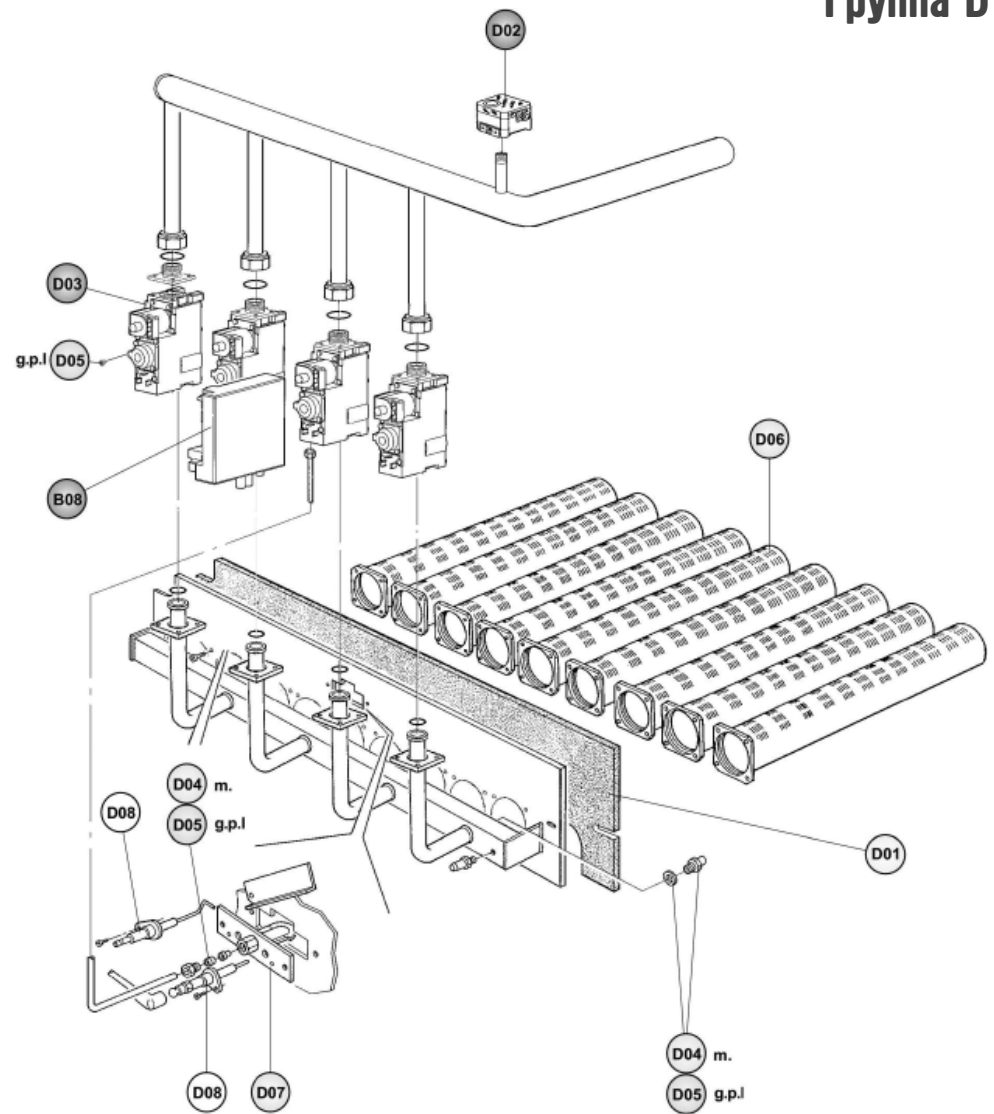
D01	39813860	Изоляция горелки (35319790)
D02	39813870	Датчик давления газа (36400850)
D03	39813890	Клапан газовый (36802990)
D04	39813970	Комплект форсунок NG на природный газ D3,40 (17шт/комп) (34009141)
D05	39814050	Комплект форсунок LPG на сжиженный газ D2,15 (17шт/комп) (34009670)
D06	39814060	Огневая труба горелки (37608010)
D07	39814070	Пилотная горелка (36702381)
D08	39814080	Электроды розжига и ионизации (36702260-36702270)

Группа А**Группа В**

Группа С



Группа D



PEGASUS D 30 K 13030K0877003
01/09/2012**PEGASUS D 40 K 130**30K0878002
01/09/2012**PEGASUS D 45 K 130**30K0879001
01/09/2012**PEGASUS D 30 K 130**

A01	39840080	Панель облицовочная задняя (3110H740)
A02	39827050	Панель облицовочная правая (3110C178)
A03	39827060	Панель облицовочная левая (3110C199)
A04	39827070	Панель облицовочная передняя нижняя (3100C231)
A05	39846980	Панель облицовочная верхняя (3110P860)
A06	39827090	Панель облицовочная передняя верхняя (3110C221)

PEGASUS D 40 K 130

A01	39840090	Панель облицовочная задняя (3110H780)
A02	39827050	Панель облицовочная правая (3110C178)
A03	39827060	Панель облицовочная левая (3110C199)
A04	39827070	Панель облицовочная передняя нижняя (3100C231)
A05	39846980	Панель облицовочная верхняя (3110P860)
A06	39827090	Панель облицовочная передняя верхняя (3110C221)

PEGASUS D 45 K 130

A01	39840090	Панель облицовочная задняя (3110H780)
A02	39827050	Панель облицовочная правая (3110C178)
A03	39827060	Панель облицовочная левая (3110C199)
A04	39827070	Панель облицовочная передняя нижняя (3100C231)
A05	39827080	Панель облицовочная верхняя (3110C210)
A06	39827090	Панель облицовочная передняя верхняя (3110C221)

PEGASUS D 30 K 130

B01	39826940	Корпус блока управления (35012340)
B02	39826950	Крышка пластиковая блока управления (35012360)
B03	39826960	Крышка пластиковая защитная блока управления (35012380)
B04	39826970	Комплект кнопок платы управления
B05	39827140	Плата управления (36508162)
B06	39820410	Дисплей платы управления (38321600)
B07	39809110	Датчик температуры (39400560)
B08	39842440	Комплект проводов (36003750)

PEGASUS D 40 K 130

B01	39826940	Корпус блока управления (35012340)
B02	39826950	Крышка пластиковая блока управления (35012360)
B03	39826960	Крышка пластиковая защитная блока управления (35012380)
B04	39826970	Комплект кнопок платы управления
B05	39827140	Плата управления (36508162)
B06	39820410	Дисплей платы управления (38321600)

B07	39809110	Датчик температуры (39400560)
B08	39842440	Комплект проводов (36003750)

PEGASUS D 45 K 130

B01	39826940	Корпус блока управления (35012340)
B02	39826950	Крышка пластиковая блока управления (35012360)
B03	39826960	Крышка пластиковая защитная блока управления (35012380)
B04	39826970	Комплект кнопок платы управления
B05	39827140	Плата управления (36508162)
B06	39820410	Дисплей платы управления (38321600)
B07	39809110	Датчик температуры (39400560)

PEGASUS D 30 K 130

C01	39830160	Датчик температуры ОВ накладной (36200780)
C02	39838320	Секция теплообменника правая (39440930)
C03	39816070	Секция теплообменника средняя (39403190)
C04	39838330	Секция теплообменника левая (39440940)
C05	39814820	Ниппель конический D47 теплообменника (34218521)
C06	39816730	Ниппель конический с диафрагмой D13 теплообменника (37902790)
C07	39826640	Шпилька соединительная для теплообменника M10x340 (34400910)
C08	39826680	Датчик давления воды 3/8" (36402251)
C09	39809010	Кран слива 1/2" (36900700)
C10	39824520	Воздухоотводчик автоматический (36901370)
C11	39817250	Бойлер 130л (37704700)
C12	39815820	Анод магниевый (32301810)
C13	39827820	Гильза для датчика 1/2"x500 (33400791)
C14	39815840	Бак расширительный 3л (36802970)
C15	39819270	Кран подпитки автоматический (36902180)
C16	39808980	Кран подпитки (36901470)
C17	39815040	Клапан обратный (36900390)
C18	39817260	Воздухоотводчик ручной 1/4" (36900210)
C19	39807390	Насос циркуляционный (36601431)
C20	39815830	Насос бойлера циркуляционный (36601481)
C21	39806160	Датчик давления воды (36901650)
C22	39822150	Сбросной клапан 3/4" (36900840)
C23	39800130	Клапан предохранительный (3 мбар) (36900660)
C24	39836720	Бак расширительный 10л (36803120)

PEGASUS D 40 K 130

C01	39830160	Датчик температуры ОВ накладной (36200780)
C02	39838320	Секция теплообменника правая (39440930)
C03	39816070	Секция теплообменника средняя (39403190)
C04	39838330	Секция теплообменника левая (39440940)
C05	39814820	Ниппель конический D47 теплообменника (34218521)
C06	39816730	Ниппель конический с диафрагмой D13 теплообменника (37902790)
C07	39815410	Шпилька соединительная для теплообменника M10x400 (34402900)
C08	39826680	Датчик давления воды 3/8" (36402251)
C09	39809010	Кран слива 1/2" (36900700)

C10	39824520	Воздухоотводчик автоматический (36901370)
C11	39817250	Бойлер 130л (37704700)
C12	39815820	Анод магниевый (32301810)
C13	39827820	Гильза для датчика 1/2"x500 (33400791)
C14	39815840	Бак расширительный 3л (36802970)
C15	39819270	Кран подпитки автоматический (36902180)
C16	39808980	Кран подпитки (36901470)
C17	39815040	Клапан обратный (36900390)
C18	39817260	Воздухоотводчик ручной 1/4" (36900210)
C19	39807390	Насос циркуляционный (36601431)
C20	39815830	Насос бойлера циркуляционный (36601481)
C21	39806160	Датчик давления воды (36901650)
C22	39822150	Сбросной клапан 3/4" (36900840)
C23	39800130	Клапан предохранительный (3 мбар) (36900660)
C24	39836720	Бак расширительный 10л (36803120)

PEGASUS D 45 K 130

C01	39830160	Датчик температуры ОВ накладной (36200780)
C02	39838320	Секция теплообменника правая (39440930)
C03	39816070	Секция теплообменника средняя (39403190)
C04	39838330	Секция теплообменника левая (39440940)
C05	39814820	Ниппель конический D47 теплообменника (34218521)
C06	39816730	Ниппель конический с диафрагмой D13 теплообменника (37902790)
C07	39815410	Шпилька соединительная для теплообменника M10x400 (34402900)
C08	39826680	Датчик давления воды 3/8" (36402251)
C09	39809010	Кран слива 1/2" (36900700)
C10	39824520	Воздухоотводчик автоматический (36901370)
C11	39817250	Бойлер 130л (37704700)
C12	39815820	Анод магниевый (32301810)
C13	39827820	Гильза для датчика 1/2"x500 (33400791)
C14	39815840	Бак расширительный 3л (36802970)
C15	39819270	Кран подпитки автоматический (36902180)
C16	39808980	Кран подпитки (36901470)
C17	39815040	Клапан обратный (36900390)
C18	39817260	Воздухоотводчик ручной 1/4" (36900210)
C19	39807390	Насос циркуляционный (36601431)
C20	39815830	Насос бойлера циркуляционный (36601481)
C21	39806160	Датчик давления воды (36901650)
C22	39822150	Сбросной клапан 3/4" (36900840)
C23	39800130	Клапан предохранительный (3 мбар) (36900660)
C24	39836720	Бак расширительный 10л (36803120)

PEGASUS D 30 K 130

D01	39827020	Термостат дымовых газов предохранительный (38322790)
D02	39826240	Клапан газовый (36800620)
D03	39838360	Диафрагма газовая уплотнительная (34014740)
D04	39825720	Пилотная горелка (36700010)

D05	39814080	Электроды розжига и ионизации (36702260-36702270)
D06	39817480	Огневая труба горелки (37608300)
D07	39827100	Комплект форсунок NG на природный газ D2,60 (3шт/комп) (34009540)
D08	39827120	Комплект форсунок LPG на сжиженный газ D1,65 (3шт/комп) (34013320)
D09	39825660	Изоляция горелки (35322261)

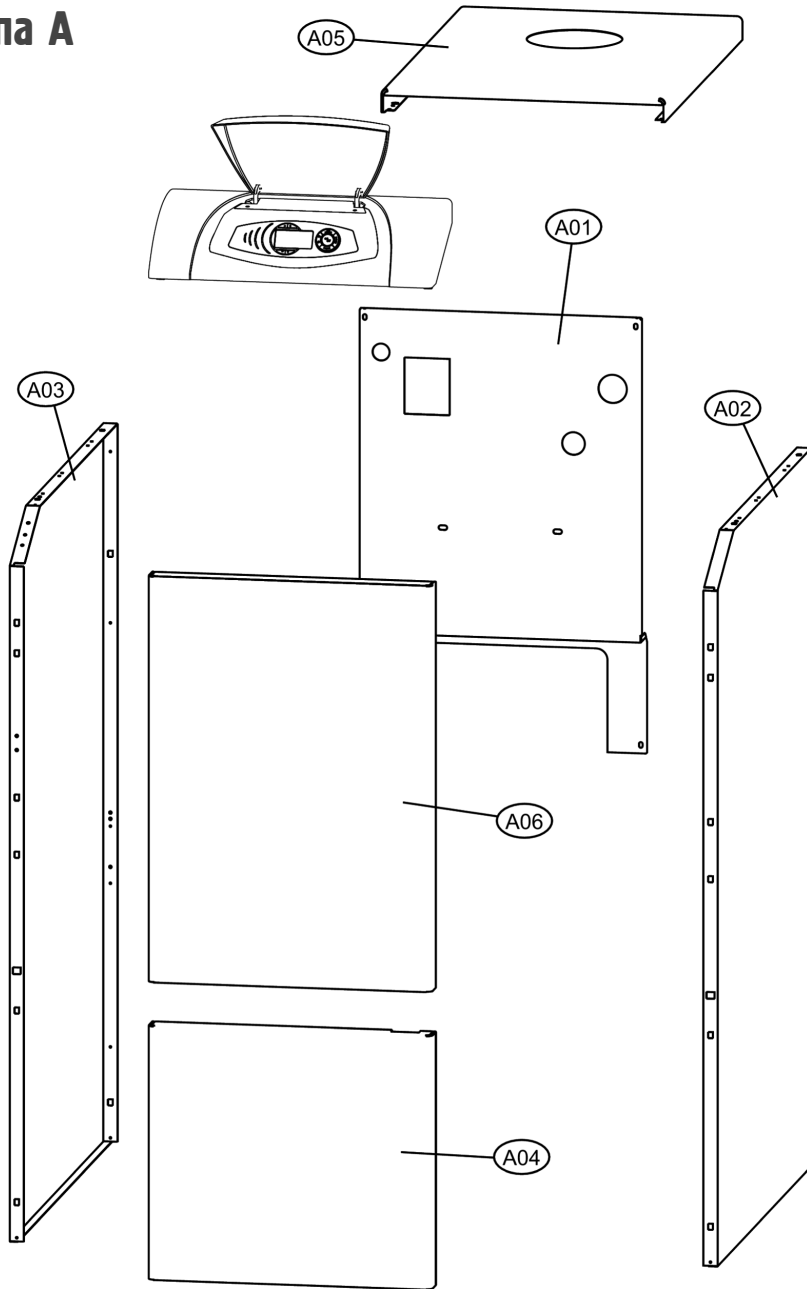
PEGASUS D 40 K 130

D01	39827020	Термостат дымовых газов предохранительный (38322790)
D02	39826240	Клапан газовый (36800620)
D03	39840050	Диафрагма газовая уплотнительная (34014750)
D04	39825720	Пилотная горелка (36700010)
D05	39814080	Электроды розжига и ионизации (36702260-36702270)
D06	39817480	Огневая труба горелки (37608300)
D07	39827110	Комплект форсунок NG на природный газ D2,60 (4шт/комп) (34009540)
D08	39827130	Комплект форсунок LPG на сжиженный газ D1,65 (4шт/комп) (34013320)
D09	39817460	Изоляция горелки (35322271)

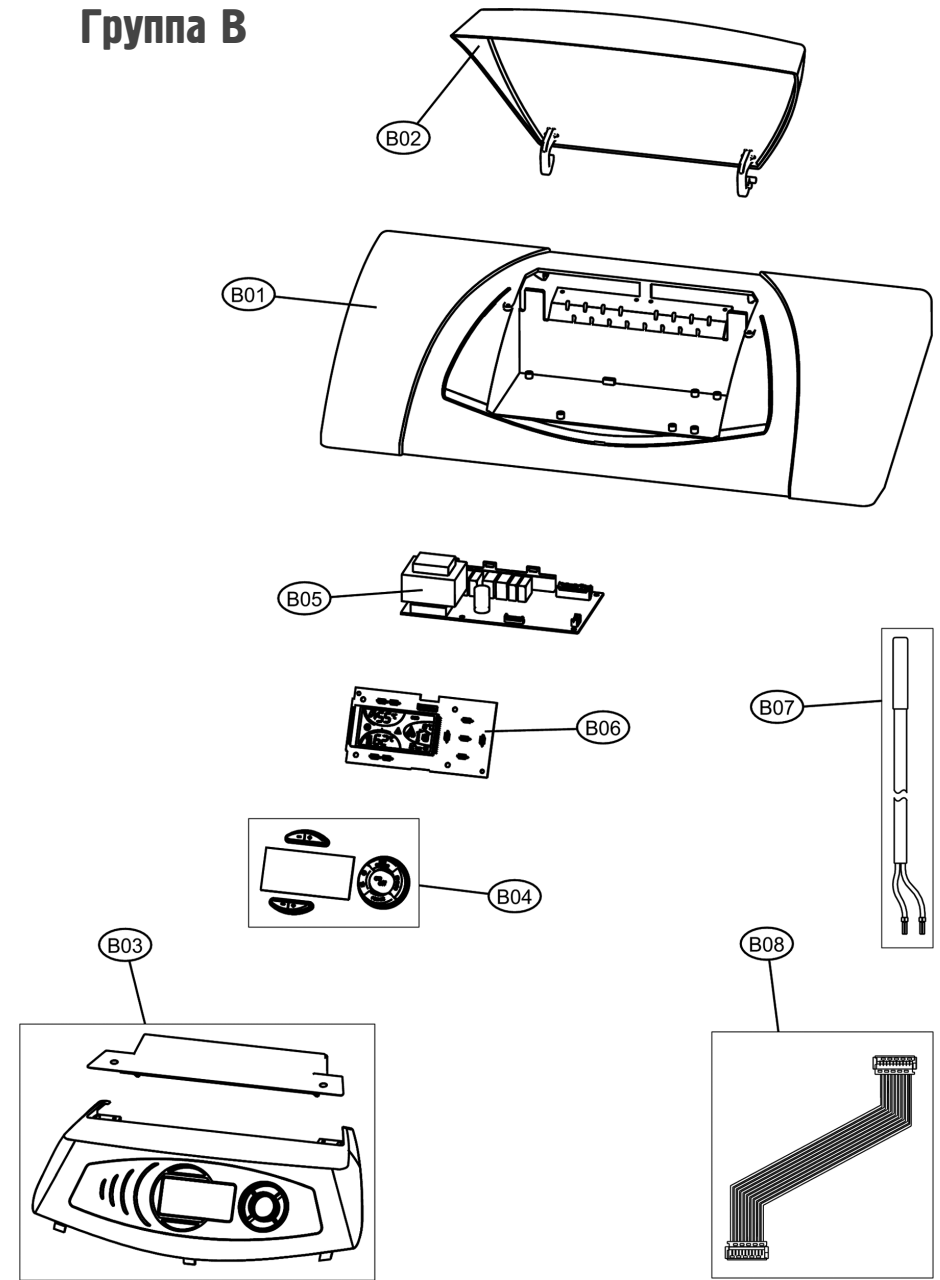
PEGASUS D 45 K 130

D01	39827020	Термостат дымовых газов предохранительный (38322790)
D02	39826240	Клапан газовый (36800620)
D03	39840050	Диафрагма газовая уплотнительная (34014750)
D04	39825720	Пилотная горелка (36700010)
D05	39814080	Электроды розжига и ионизации (36702260-36702270)
D06	39817480	Огневая труба горелки (37608300)
D07	39816920	Комплект форсунок NG на природный газ D2,80 (4шт/комп) (34009090)
D08	39817000	Комплект форсунок LPG на сжиженный газ D1,75 (4шт/комп) (34013040)
D09	39817460	Изоляция горелки (35322271)

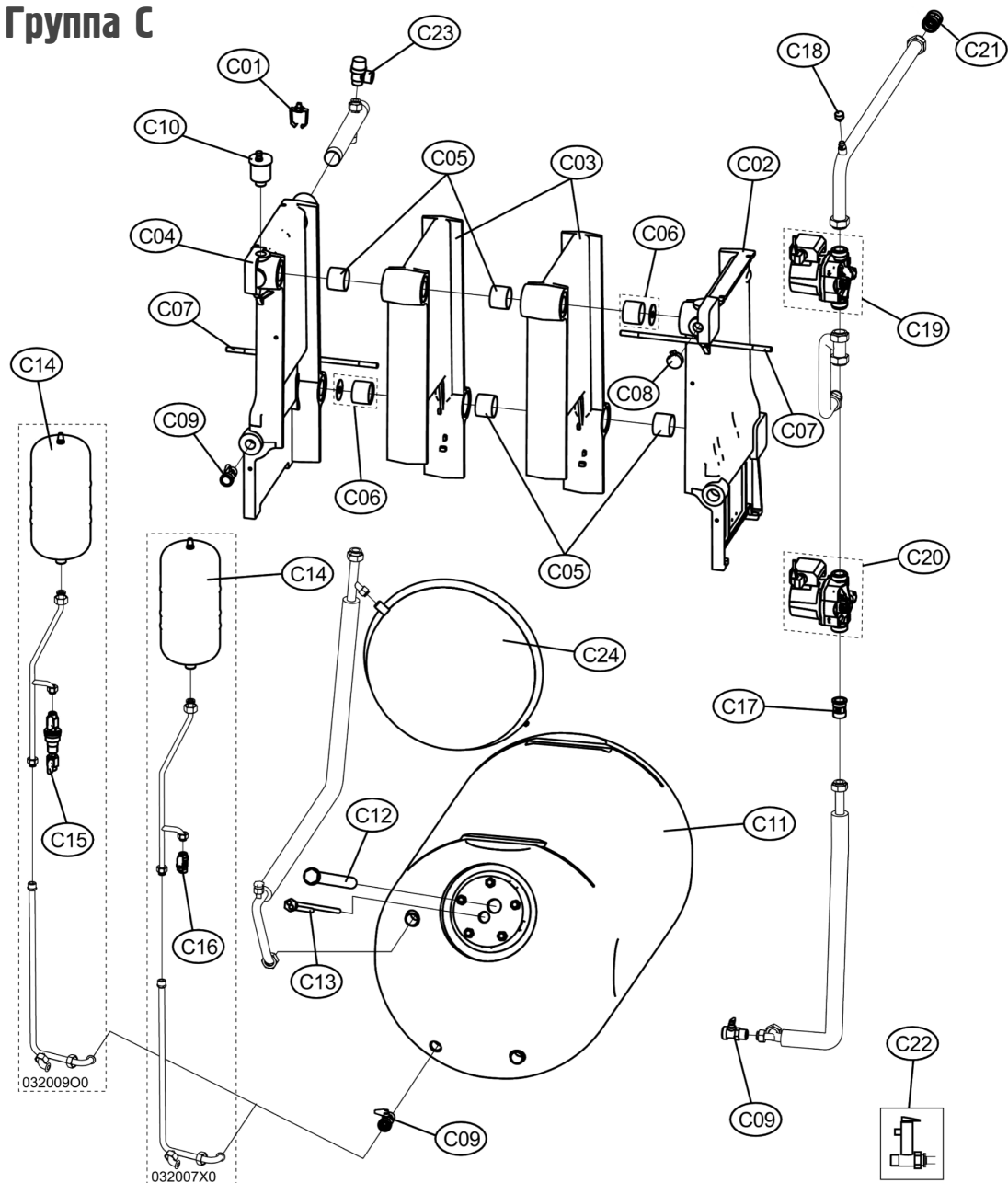
Группа А



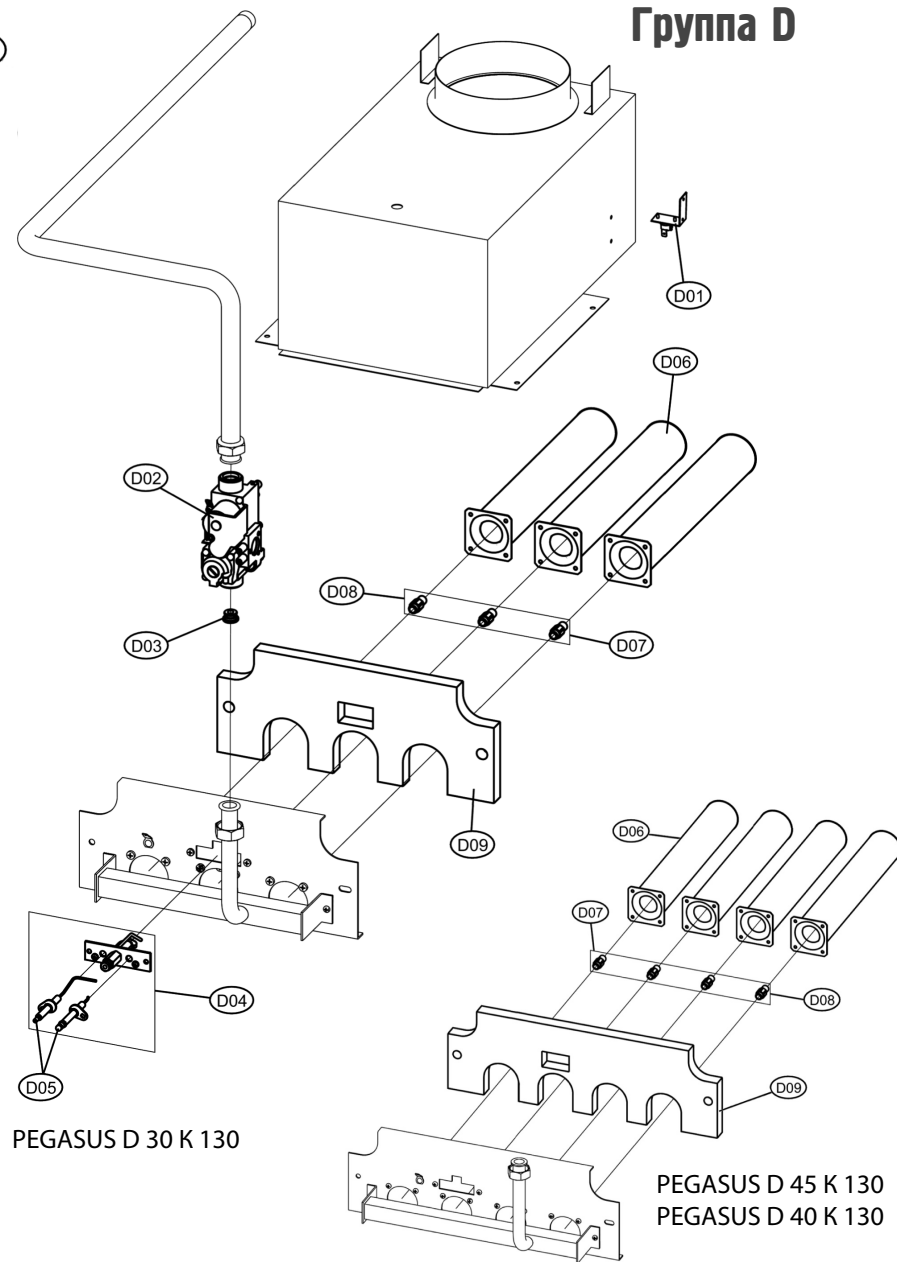
Группа В



Группа С



Группа D



PEGASUS TP 25-35-45

 30K1184000 30K1185000 30K1186000
 03/07/2013 03/07/2013 03/07/2013

PEGASUS TP 25

A01	39816600	Панель облицовочная правая (31102941)
A02	39816610	Панель облицовочная левая (31102960)
A03	39816660	Панель облицовочная передняя (31105160)
A04	39816690	Панель облицовочная верхняя (31105200)
A05	39849030	Панель облицовочная задняя (31105931)

PEGASUS TP 35

A01	39816600	Панель облицовочная правая (31102941)
A02	39816610	Панель облицовочная левая (31102960)
A03	39816670	Панель облицовочная передняя (31105170)
A04	39849710	Панель облицовочная верхняя (31105970)
A05	39849700	Панель облицовочная задняя (31105941)

PEGASUS TP 45

A01	39816600	Панель облицовочная правая (31102941)
A02	39816610	Панель облицовочная левая (31102960)
A03	39816670	Панель облицовочная передняя (31105170)
A04	39816700	Панель облицовочная верхняя (31105210)
A05	39849750	Панель облицовочная задняя (31105951)

PEGASUS TP 25

B01	39849060	Корпус блока управления (35015721)
B02	39849040	Крышка пластиковая блока управления (35015770)
B03	39816100	Термоманометр (36402010)
B04	39812490	Ручка термостата (35008000)
B05	39802290	Термостат регулируемый (36401210)
B06	39816810	Термостат аварийный 110С (36401320)
B07	39816110	Термостат предохранительный (36401810)

PEGASUS TP 35

B01	39849070	Корпус блока управления (35015731)
B02	39849050	Крышка пластиковая блока управления (35015780)
B03	39816100	Термоманометр (36402010)
B04	39812490	Ручка термостата (35008000)
B05	39802290	Термостат регулируемый (36401210)
B06	39816810	Термостат аварийный 110С (36401320)
B07	39816110	Термостат предохранительный (36401810)

PEGASUS TP 45

B01	39849070	Корпус блока управления (35015731)
B02	39849050	Крышка пластиковая блока управления (35015780)
B03	39816100	Термоманометр (36402010)
B04	39812490	Ручка термостата (35008000)

B05	39802290	Термостат регулируемый (36401210)
B06	39816810	Термостат аварийный 110С (36401320)
B07	39816110	Термостат предохранительный (36401810)

PEGASUS TP 25

C01	39848950	Секция теплообменника правая (39441740)
C02	39816070	Секция теплообменника средняя (39403190)
C03	39848960	Секция теплообменника левая (39441750)
C04	39814820	Ниппель конический D47 (34218521)
C05	39816730	Ниппель конический с диафрагмой D13 (37902790)
C06	39816740	Шпилька соединительная для теплообменника M10X235 (34401230)
C07	39816760	Гильза для датчика 1/2"x250 (33400980)
C08	39813760	Заглушка (стопор) 1/2" (36901140)
C09	39809010	Кран слива 1/2" (36900700)

PEGASUS TP 35

C01	39848950	Секция теплообменника правая (39441740)
C02	39816070	Секция теплообменника средняя (39403190)
C03	39848960	Секция теплообменника левая (39441750)
C04	39814820	Ниппель конический D47 (34218521)
C05	39816730	Ниппель конический с диафрагмой D13 (37902790)
C06	39826640	Шпилька соединительная для теплообменника M10X340 (34400910)
C07	39816760	Гильза для датчика 1/2"x250 (33400980)
C08	39813760	Заглушка (стопор) 1/2" (36901140)
C09	39809010	Кран слива 1/2" (36900700)

PEGASUS TP 45

C01	39848950	Секция теплообменника правая (39441740)
C02	39816070	Секция теплообменника средняя (39403190)
C03	39848960	Секция теплообменника левая (39441750)
C04	39814820	Ниппель конический D47 (34218521)
C05	39816730	Ниппель конический с диафрагмой D13 (37902790)
C06	39815410	Шпилька соединительная для теплообменника M10X400 (34402900)
C07	39816760	Гильза для датчика 1/2"x250 (33400980)
C08	39813760	Заглушка (стопор) 1/2" (36901140)
C09	39809010	Кран слива 1/2" (36900700)

PEGASUS TP 25

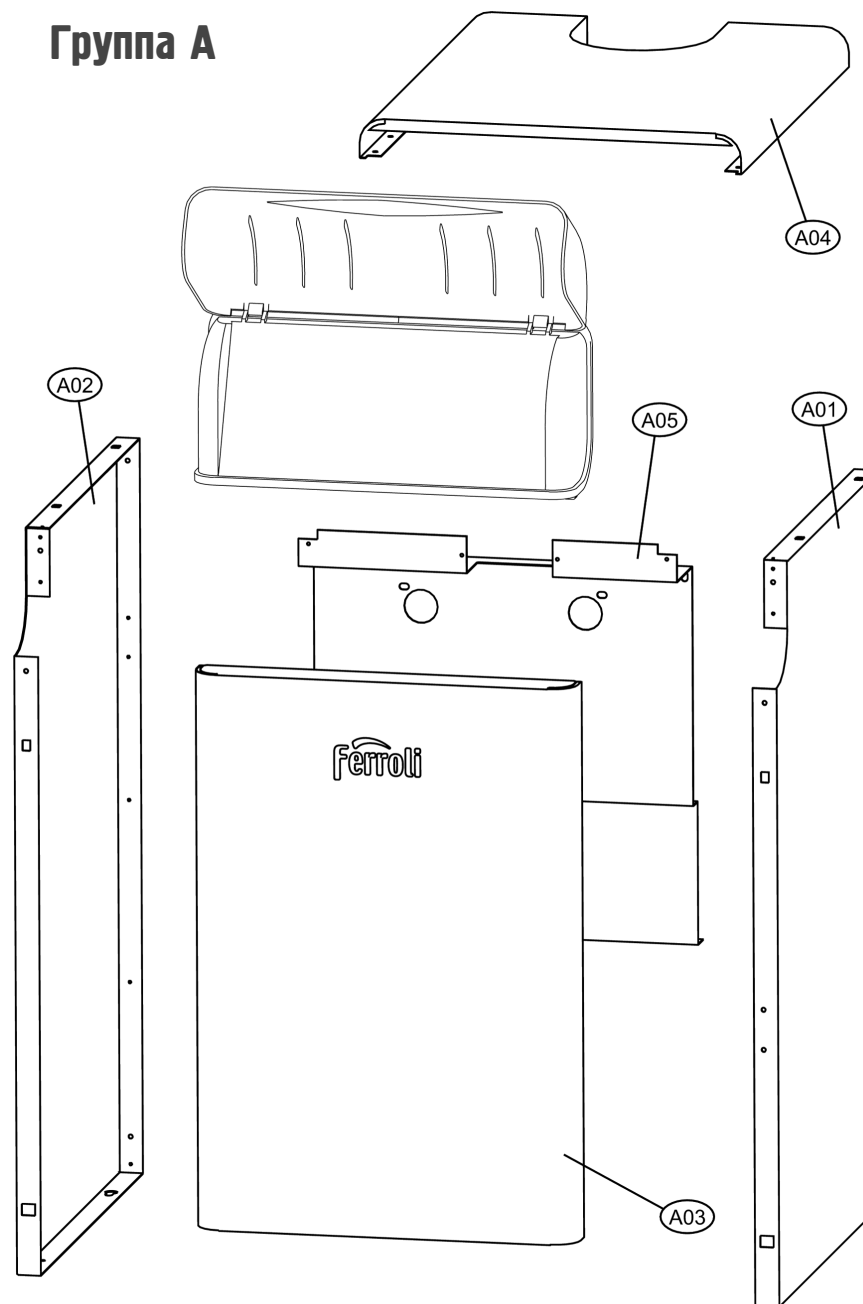
D01	39849620	Клапан газовый (36803530)
D02	39849660	Термопара (36703120)
D03	39849670	Генератор термоэлектрический пилотной горелки (36703090)
D04	39849680	Электрод ионизации (36703110)
D05	39849690	Горелка пилотная (36703100)
D06	39817480	Огневая труба горелки (37608300)
D07	39849640	Комплект форсунок NG на природный газ D2,90 (2шт/комп) (34009700)
D08	39849650	Комплект форсунок LPG на сжиженный газ D1,85 (2шт/комп) (34009220)
D09	39849630	Изоляция горелки (35324271)
D10	39819010	Пьезорозжиг (36701160)

PEGASUS TP 35

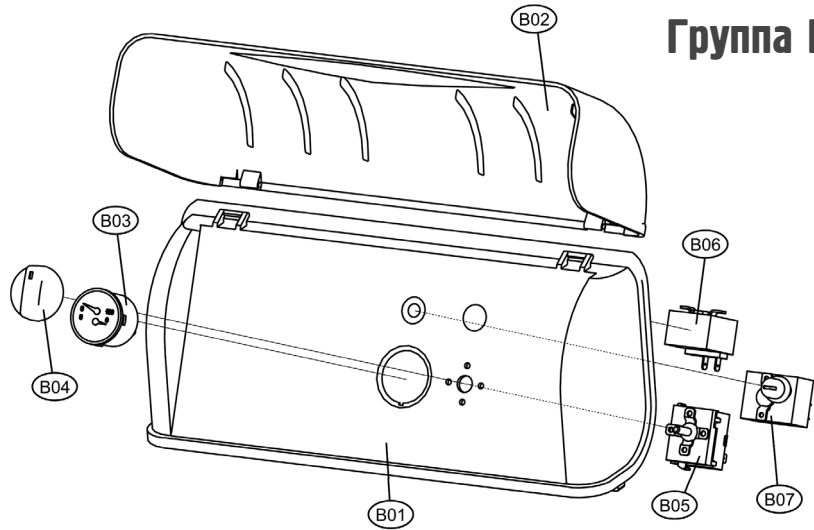
D01	39849620	Клапан газовый (36803530)
D02	39849660	Термопара пилотной горелки (36703120)
D03	39849670	Генератор термоэлектрический пилотной горелки (36703090)
D04	39849680	Электрод ионизации (36703110)
D05	39849690	Горелка пилотная (36703100)
D06	39817480	Огневая труба горелки (37608300)
D07	39849720	Комплект форсунок NG на природный газ D2,90 (3шт/комп) (34009700)
D08	39849730	Комплект форсунок LPG на сжиженный газ D1,85 (3шт/комп) (34009220)
D09	39849740	Изоляция горелки (35324281)
D10	39819010	Пьезорозжиг (36701160)

PEGASUS TP 45

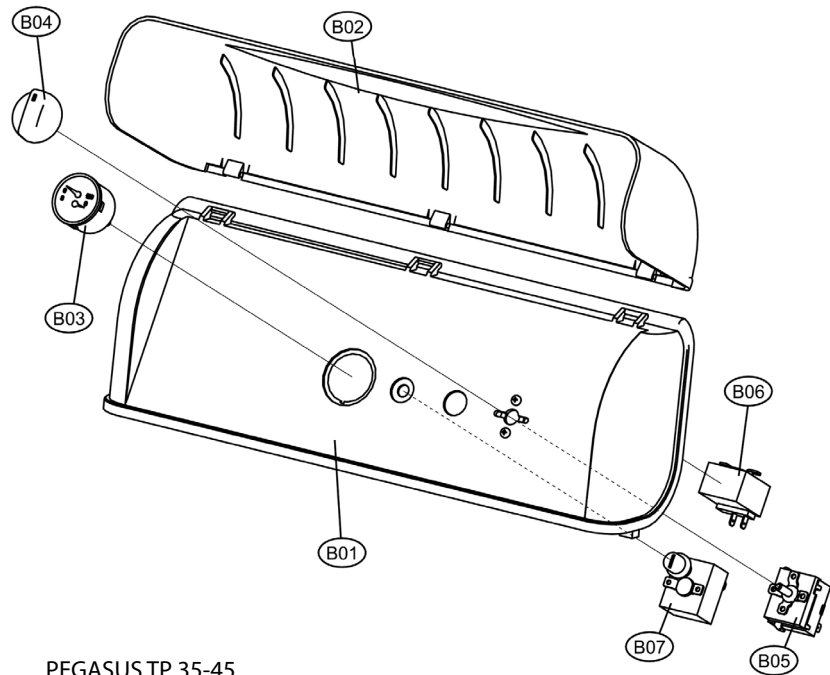
D01	39849620	Клапан газовый (36803530)
D02	39849660	Термопара пилотной горелки (36703120)
D03	39849670	Генератор термоэлектрический пилотной горелки (36703090)
D04	39849680	Электрод ионизации (36703110)
D05	39849690	Горелка пилотная (36703100)
D06	39817480	Огневая труба горелки (37608300)
D07	39849760	Комплект форсунок NG на природный газ D2,80 (4шт/комп) (34009090)
D08	39849770	Комплект форсунок LPG на сжиженный газ D1,75 (4шт/комп) (34013040)
D09	39849780	Изоляция горелки (35324291)
D10	39819010	Пьезорозжиг (36701160)

Группа А

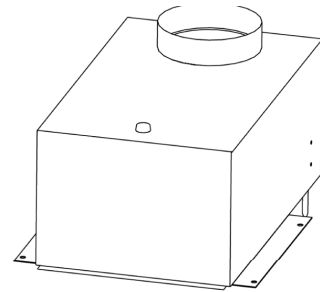
Группа В



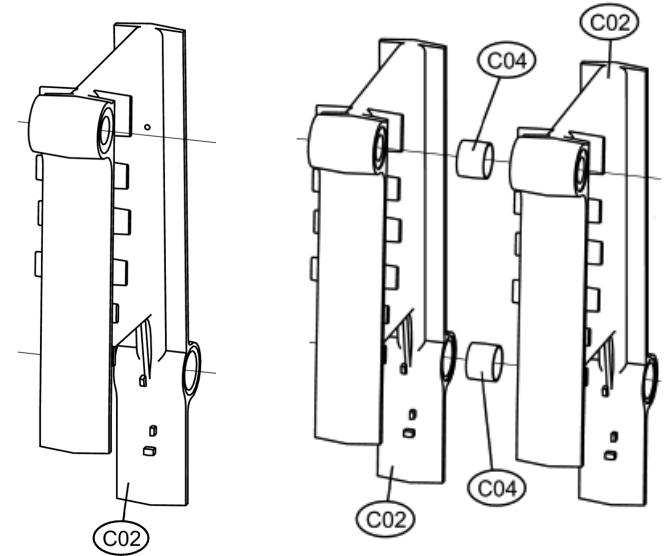
PEGASUS TP 25



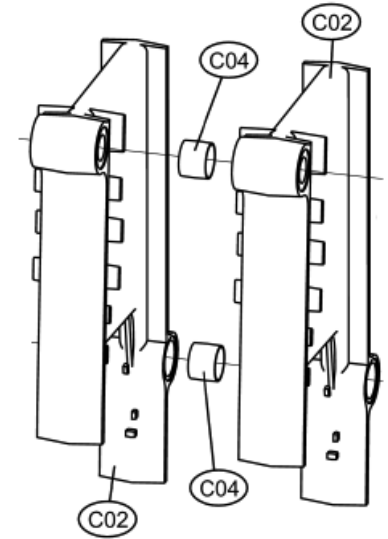
PEGASUS TP 35-45



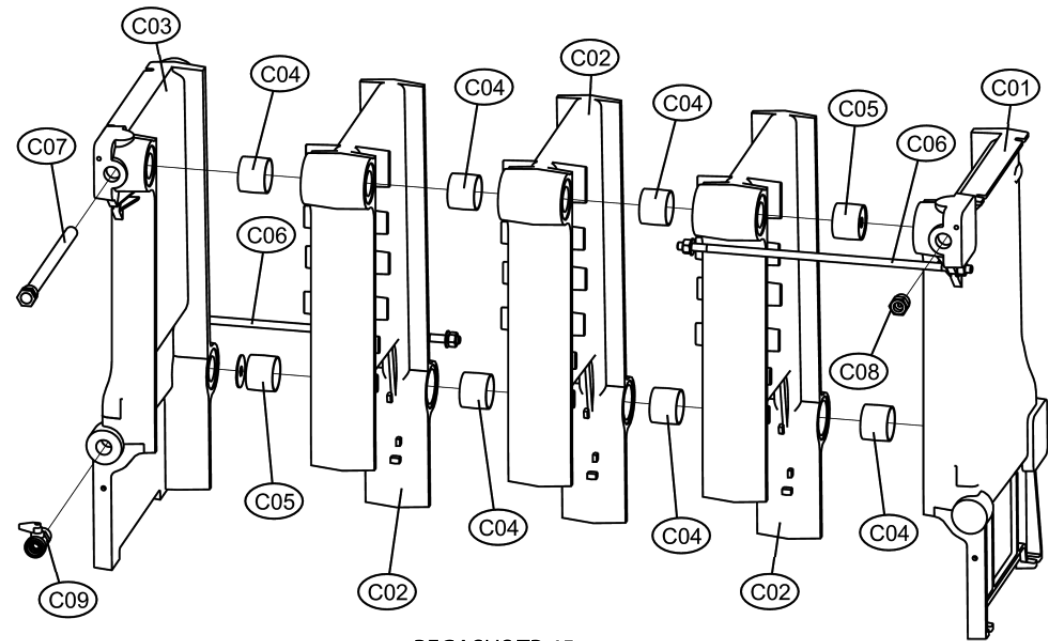
Группа С



PEGASUS TP 25

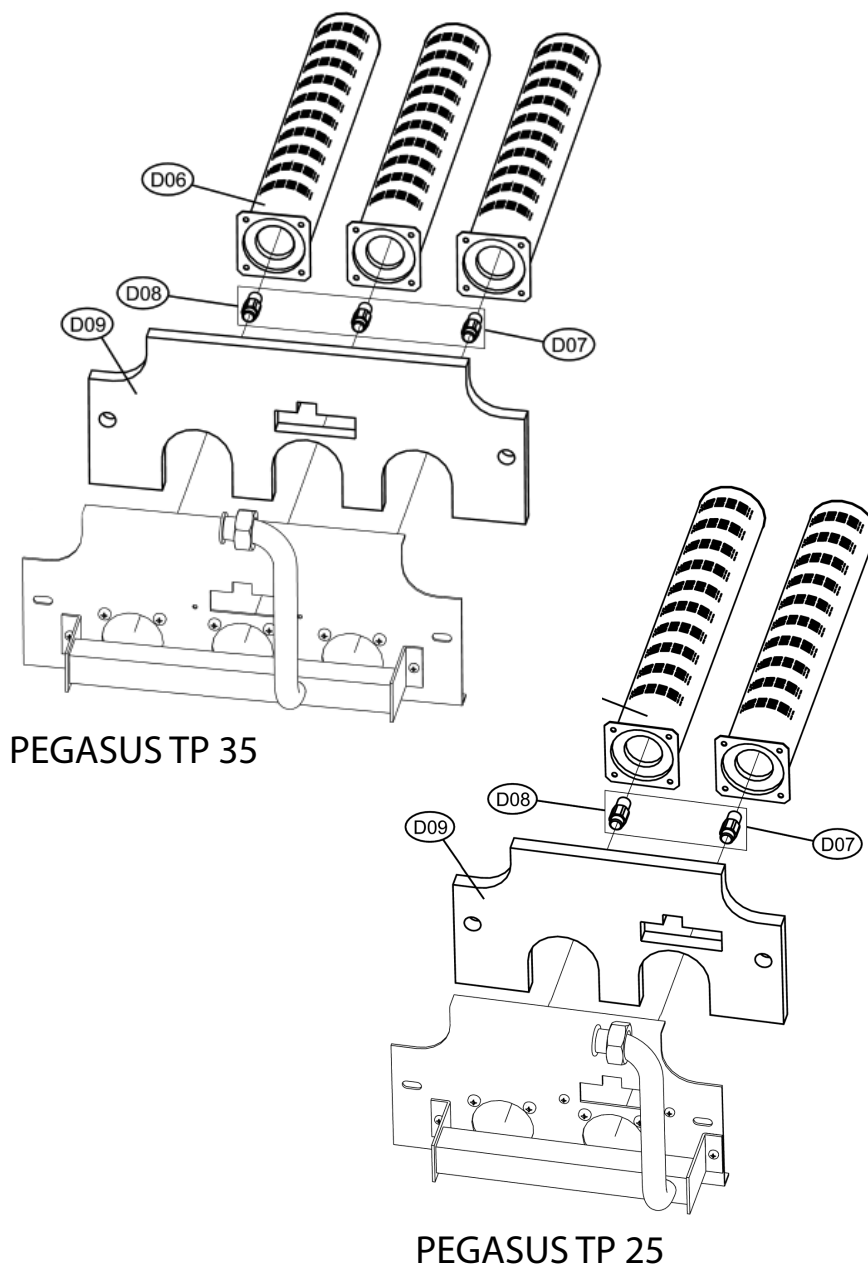
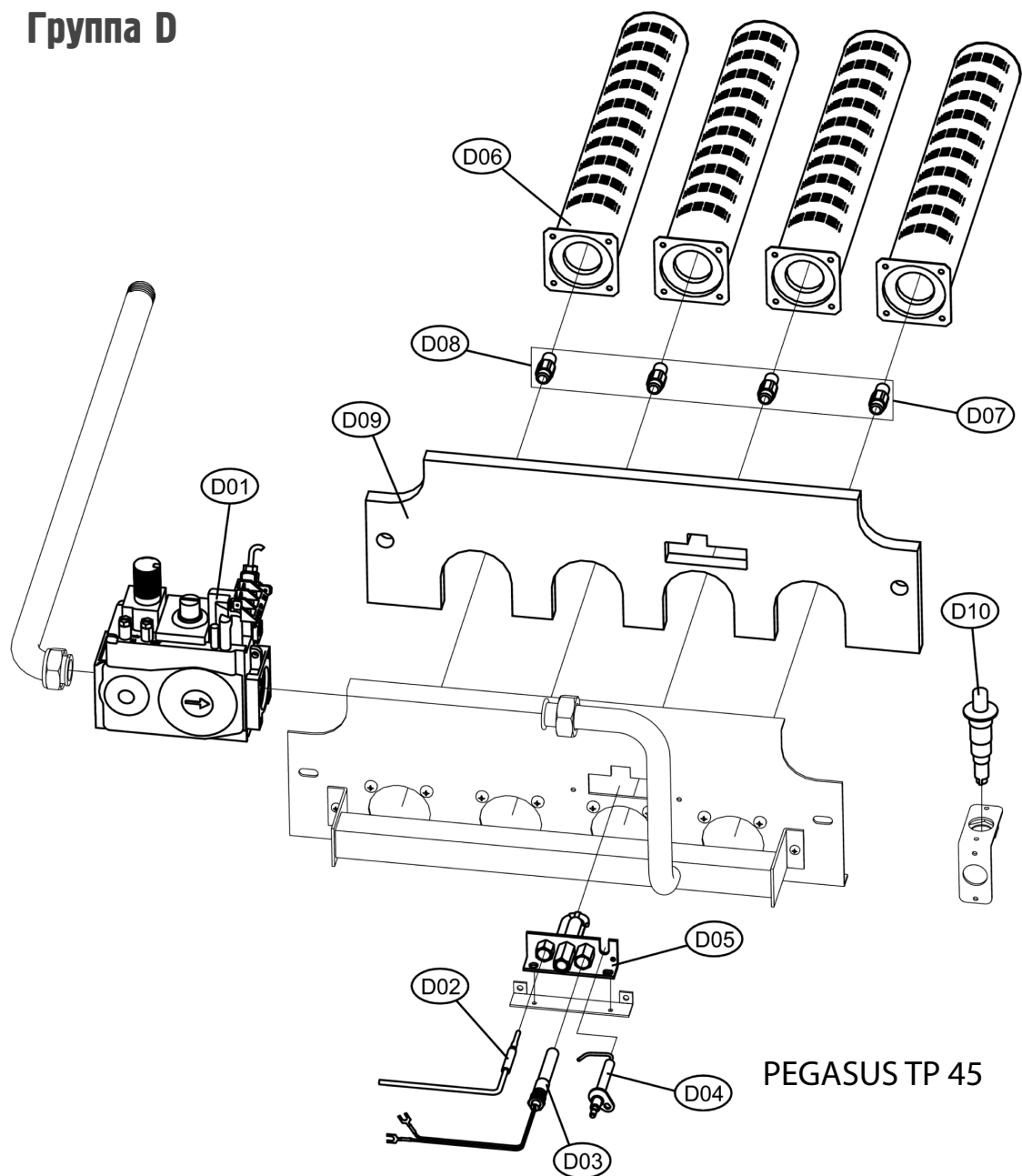


PEGASUS TP 35



PEGASUS TP 45

Группа D



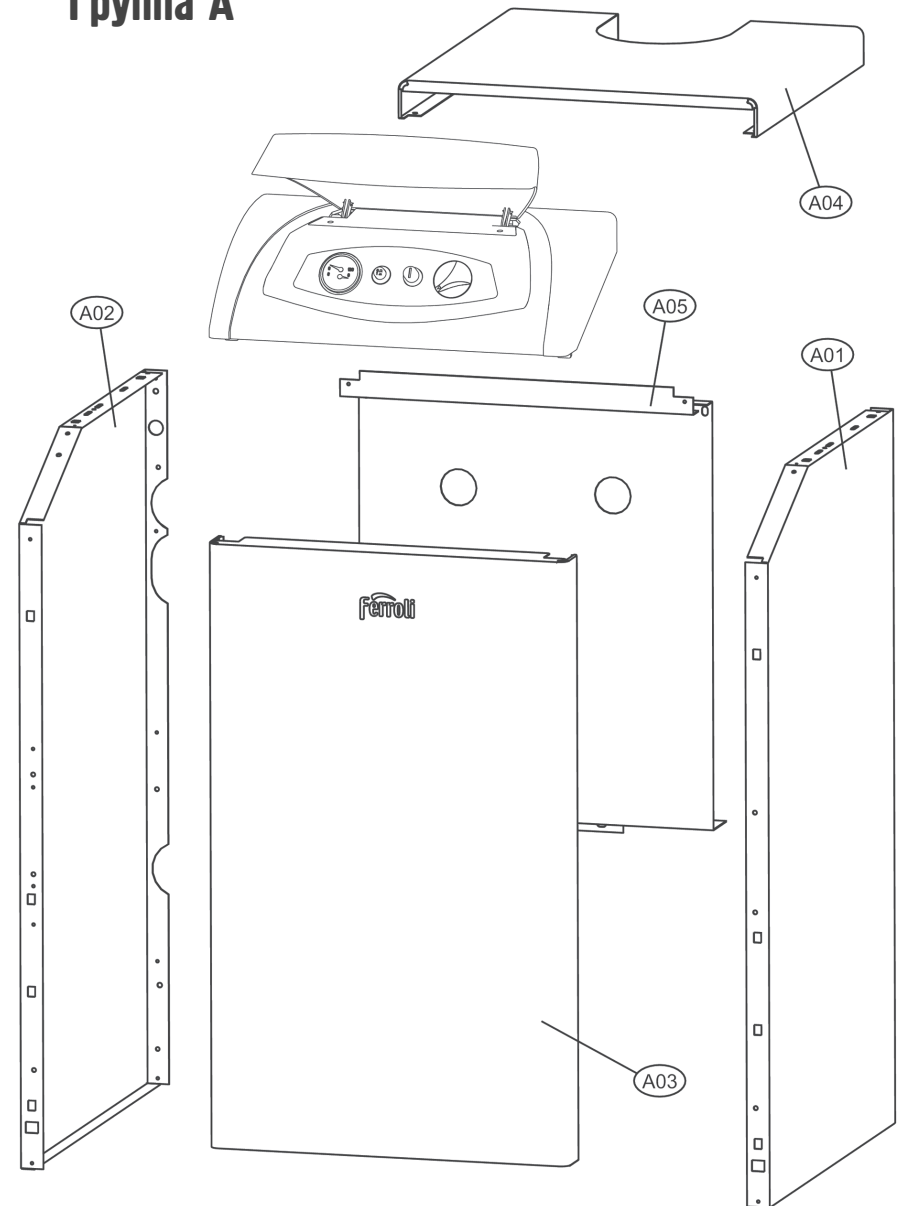
PEGASUS T 23

30K1231000
 01/03/2014

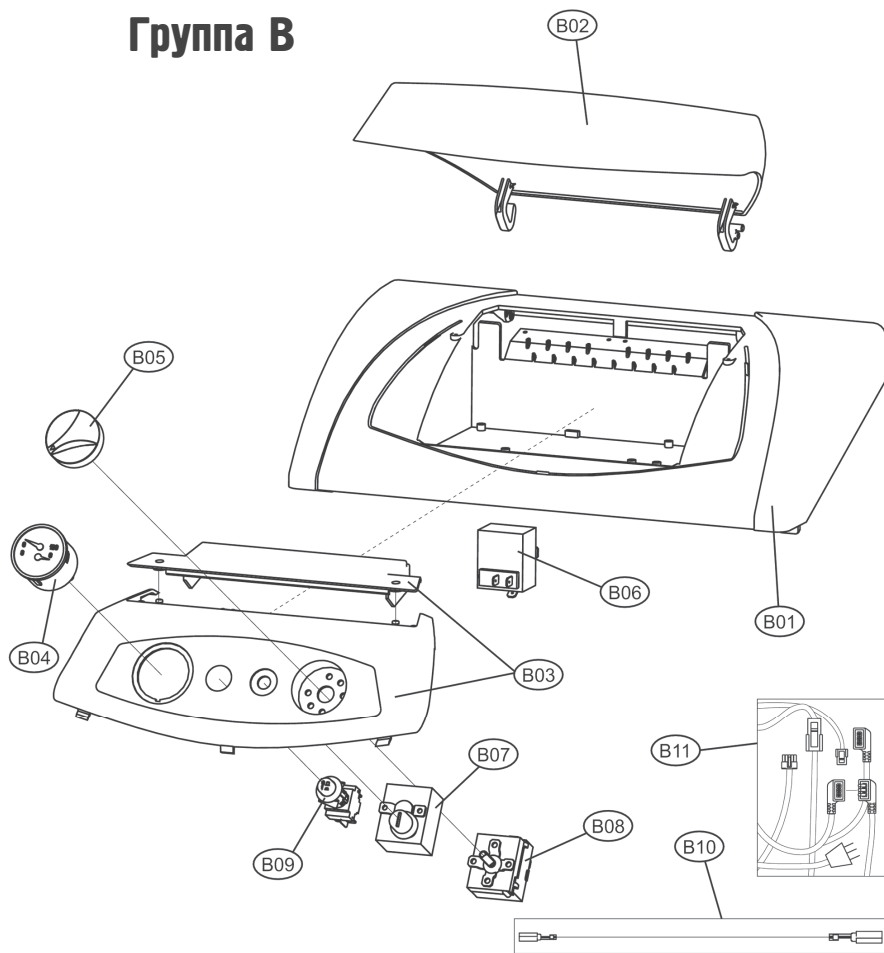
pegasus 23T

A01	39828630 Панель облицовочная правая (3110B480)
A02	39828640 Панель облицовочная левая (3110B480)
A03	3980A670 Панель облицовочная передняя (3110T680)
A04	39828670 Панель облицовочная верхняя (3 сек.) (3110D820)
A05	3980A680 Панель облицовочная задняя (3110T600)
B01	39828710 Корпус блока управления L400 (35012430)
B02	39826950 Крышка пластиковая блока управления (35012360)
B03	39829850 Панель блока управления пластмассовая (35013330)
B04	39816100 Термоманометр (36402010)
B05	39829860 Ручка регулировки (35012530)
B06	39816810 Термостат аварийный 110С LS541765 IMIT (36401320)
B07	39816110 Термостат дымовых газов предохранительный 110С (36401810)
B08	39802290 Термостат регулируемый (36401210)
B09	39812540 Кнопка ON/OFF (36100430)
B10	3980A950 Провод электрода розжига (38518841)
B11	3980A960 Комплект проводов (38518881)
C01	3980A710 Секция теплообменника правая (39441850)
C02	39816070 Секция теплообменника средняя (39403190)
C03	3980A720 Секция теплообменника левая (39441860)
C04	39814820 Ниппель конический D47 теплообменника (34218521)
C05	39816730 Ниппель конический с диафрагмой D13 теплообменника (37902790)
C06	39816740 Шпилька соединительная для теплообменника M10X235 (34401230)
C07	39816760 Гильза для датчика 1/2»x250 (33400980)
C08	39813760 Заглушка (стопор) 1/2» (36901140)
C09	39809010 Кран сливной 1/2» (36900700)
D01	39819880 Клапан газовый 820 NOVA (36802000)
D02	39849660 Термопара пилотной горелки (36703120)
D03	39819110 Электрод розжига (36702400)
D04	39819100 Пилотная горелка В/Р 616CF/40.1 (36702390)
D05	39817480 Огневая труба горелки (37608300)
D06	39816900 Комплект форсунок NG на природный газ D2,80 (2шт/комп) (34009090)
D07	39816980 Комплект форсунок LPG на сжиженный газ D1,75 (2шт/комп) (34013040)
D08	39849630 Изоляция горелки (35324271)
D09	39819010 Пьезорозжиг (36701160)

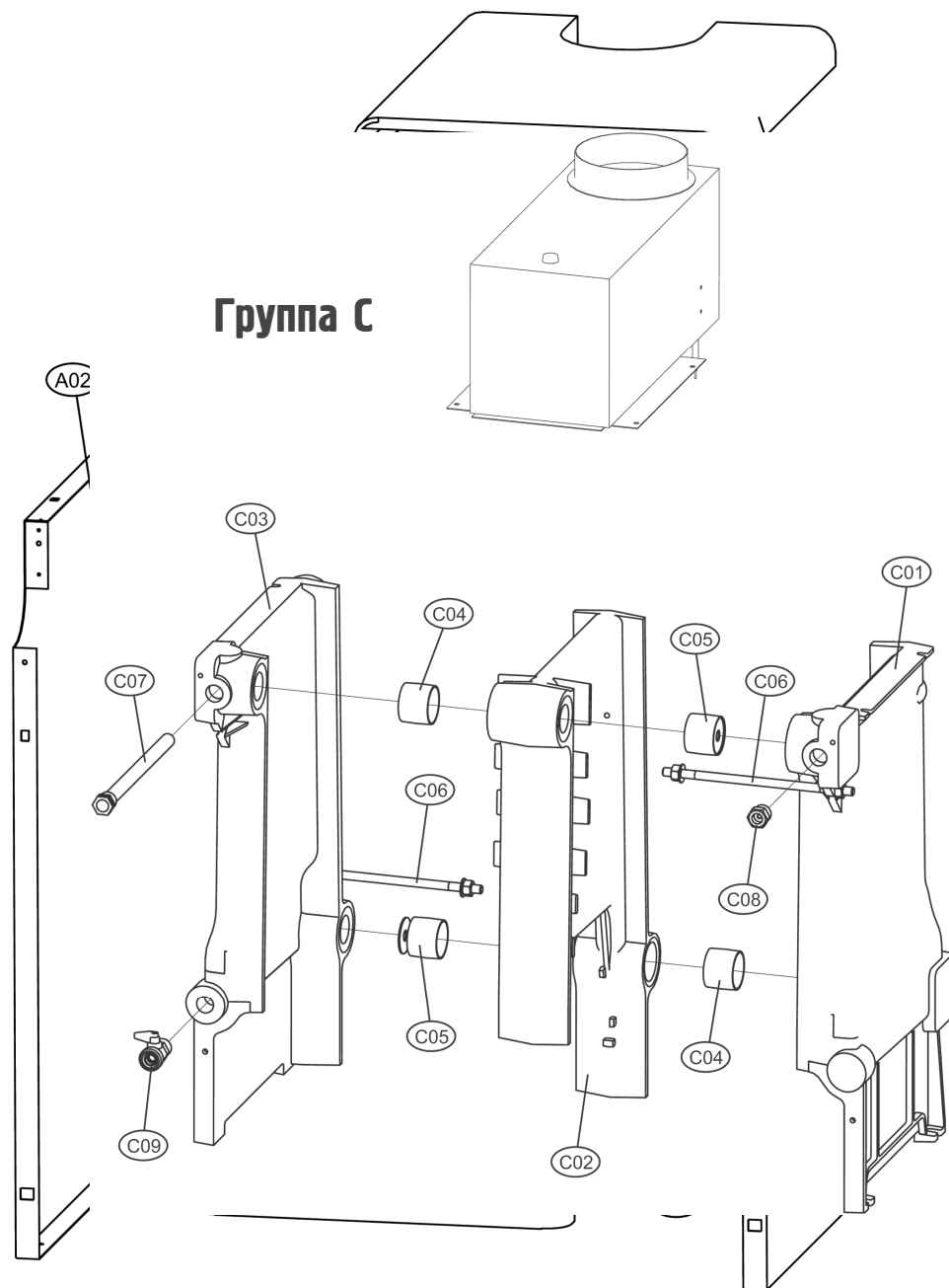
Группа А



Группа В



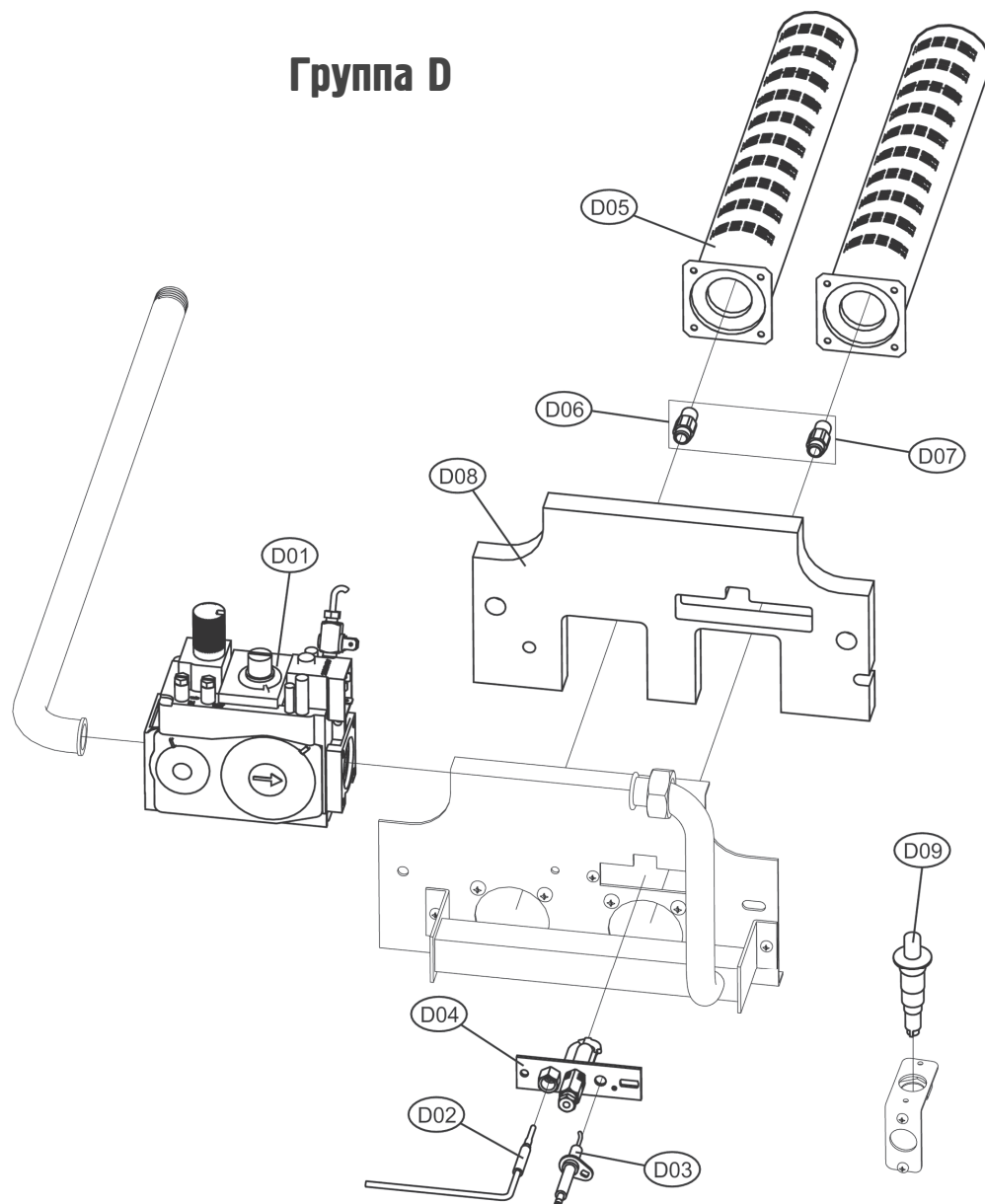
Группа С



PEGASUS T 32

30K1232000
 01/03/2014

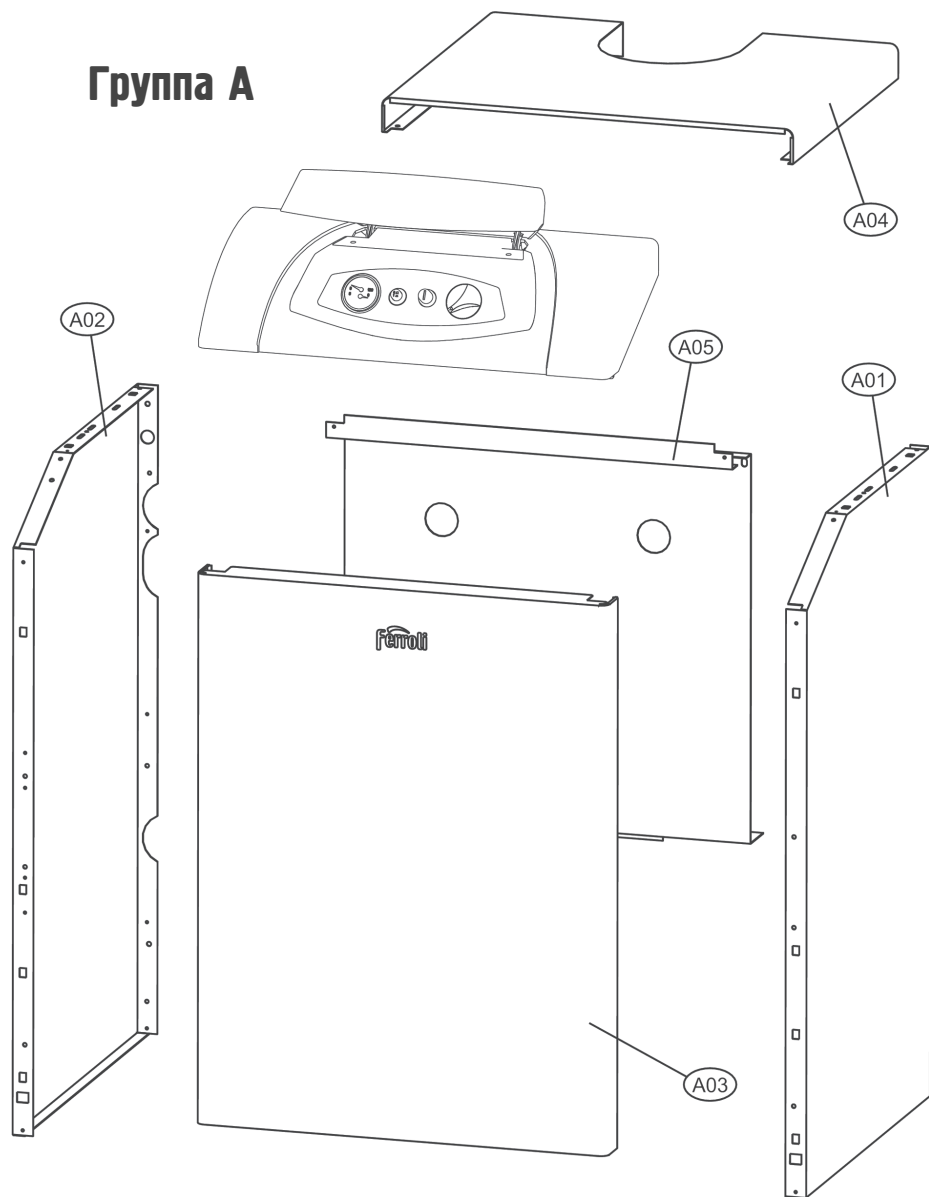
Группа D



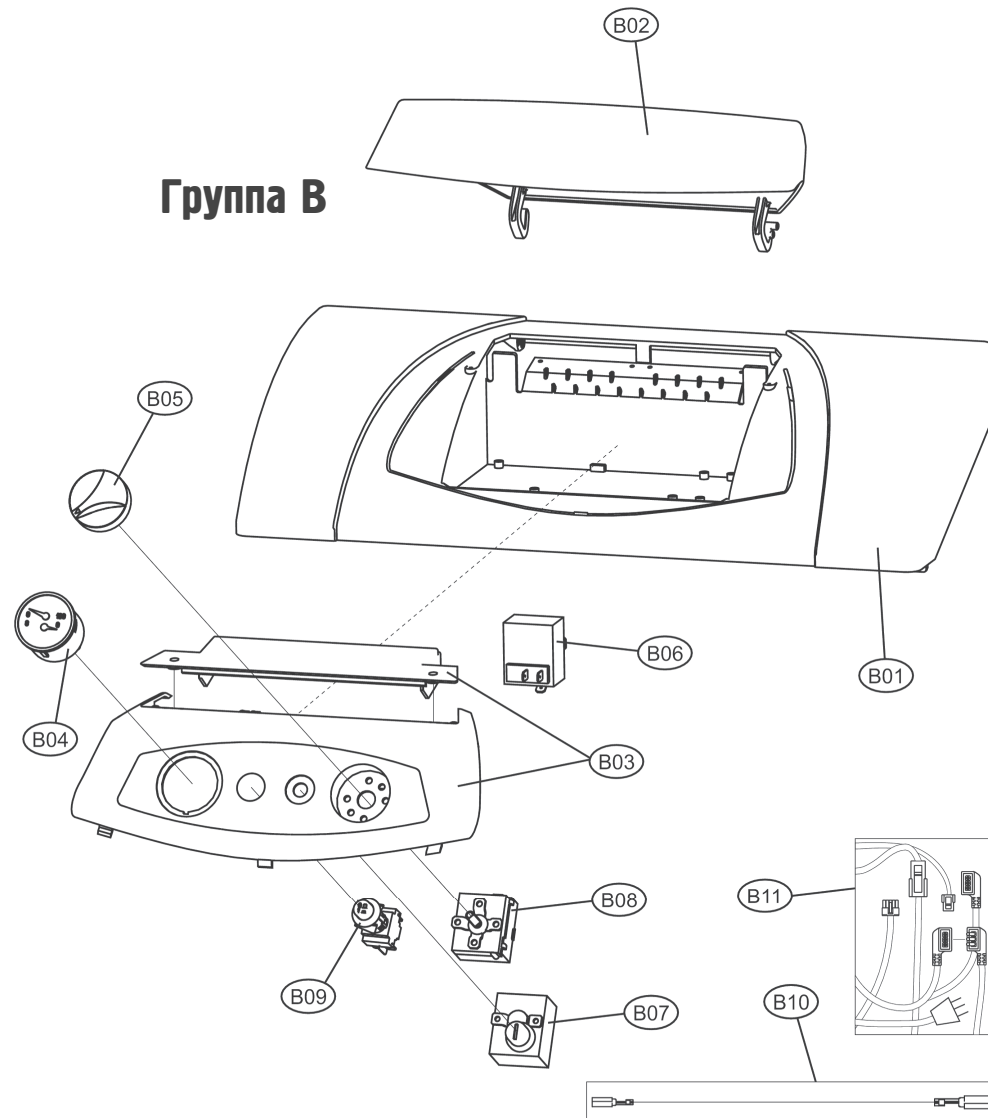
pegasus 32T

A01	39828630	Панель облицовочная правая (3110B480)
A02	39828640	Панель облицовочная левая (3110B480)
A03	3980A740	Панель облицовочная передняя (3110T690)
A04	39846970	Панель облицовочная верхняя (3110P840)
A05	3980A730	Панель облицовочная задняя (3110T610)
B01	39826940	Корпус блока управления (35012340)
B02	39826950	Крышка пластиковая блока управления (35012360)
B03	39829850	Панель блока управления пластмассовая (35013330)
B04	39816100	Термоманометр (36402010)
B05	39829860	Ручка регулировки (35012530)
B06	39816810	Термостат аварийный 110C L5541765 IMIT (36401320)
B07	39816110	Термостат дымовых газов предохранительный 110C (36401810)
B08	39802290	Термостат регулируемый (36401210)
B09	39812540	Кнопка ON/OFF (36100430)
B10	3980A950	Провод электрода розжига (38518841)
B11	3980A960	Комплект проводов (38518881)
C01	3980A710	Секция теплообменника правая (39441850)
C02	39816070	Секция теплообменника средняя (39403190)
C03	3980A720	Секция теплообменника левая (39441860)
C04	39814820	Ниппель конический D47 теплообменника (34218521)
C05	39816730	Ниппель конический с диафрагмой D13 теплообменника (37902790)
C06	39826640	Шпилька соединительная для теплообменника M10X340 (34400910)
C07	39816760	Гильза для датчика 1/2»x250 (33400980)
C08	39813760	Заглушка (стопор) 1/2» (36901140)
C09	39809010	Кран сливной 1/2» (36900700)
D01	39819880	Клапан газовый 820 NOVA (36802000)
D02	39849660	Термопара пилотной горелки (36703120)
D03	39819110	Электрод розжига (36702400)
D04	39819100	Пилотная горелка В/Р 616CF/40.1 (36702390)
D05	39817480	Огневая труба горелки (37608300)
D06	39816910	Комплект форсунок NG на природный газ D2,80 (3шт/комп) (34009090)
D07	39816990	Комплект форсунок LPG на сжиженный газ D1,75 (3шт/комп) (34013040)
D08	39849740	Изоляция горелки (35324281)
D09	39819010	Пьезорозжиг (36701160)

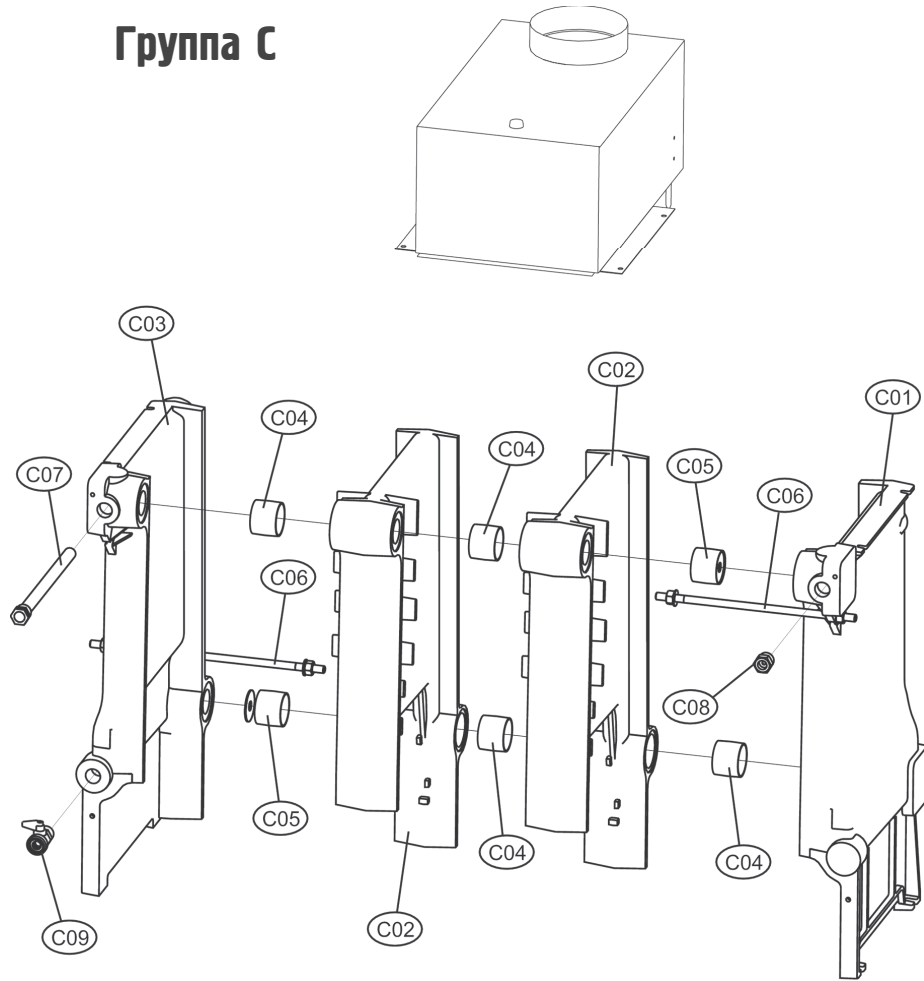
Группа А



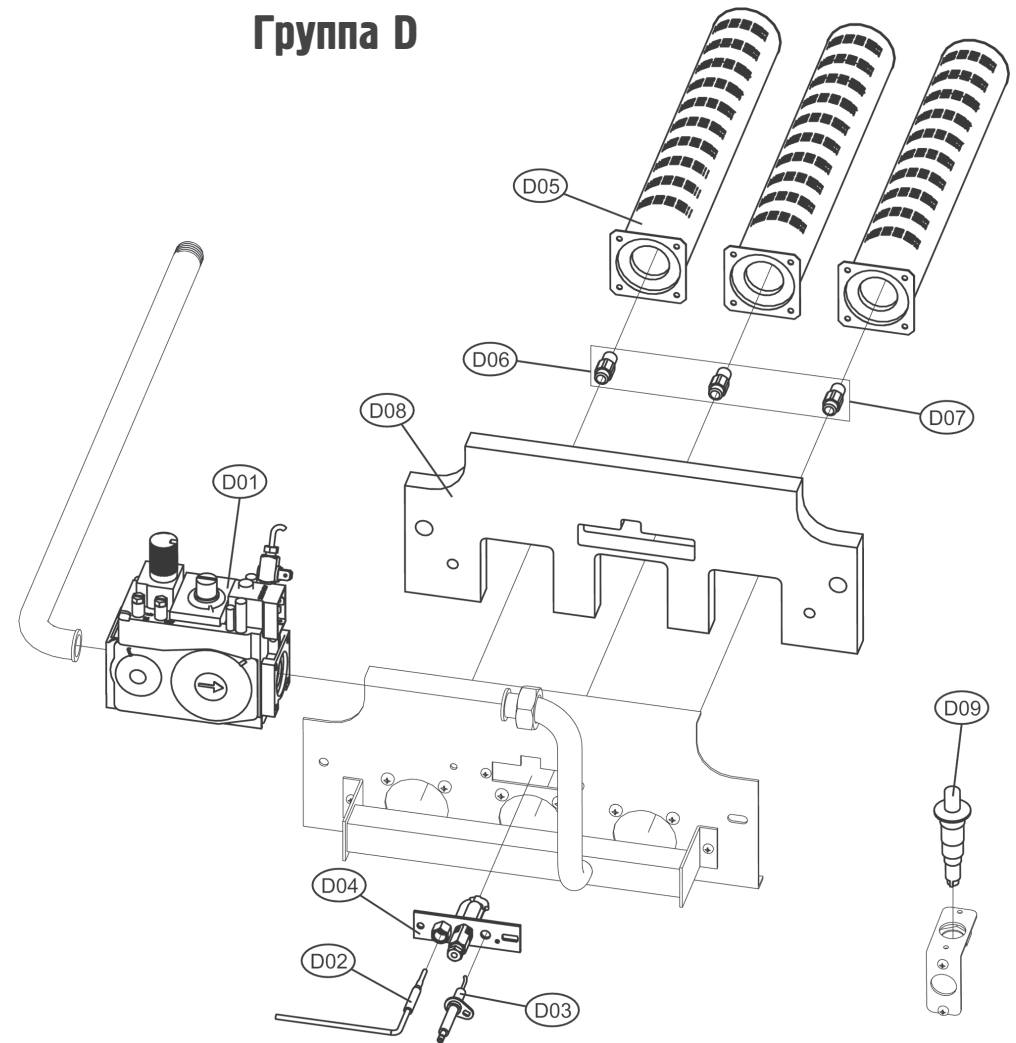
Группа В



Группа С



Группа D



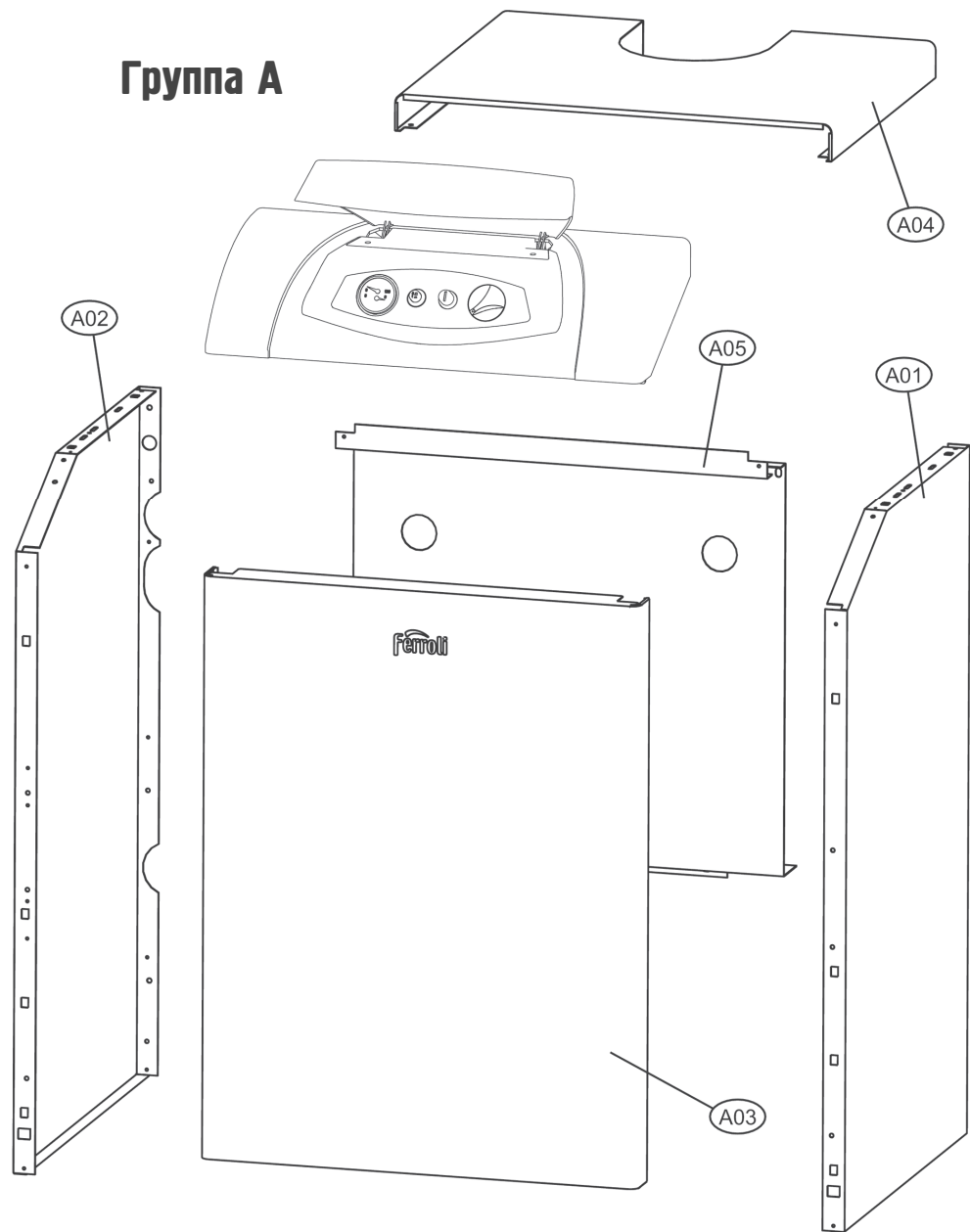
PEGASUS T 45

30K1233000
01/03/2014

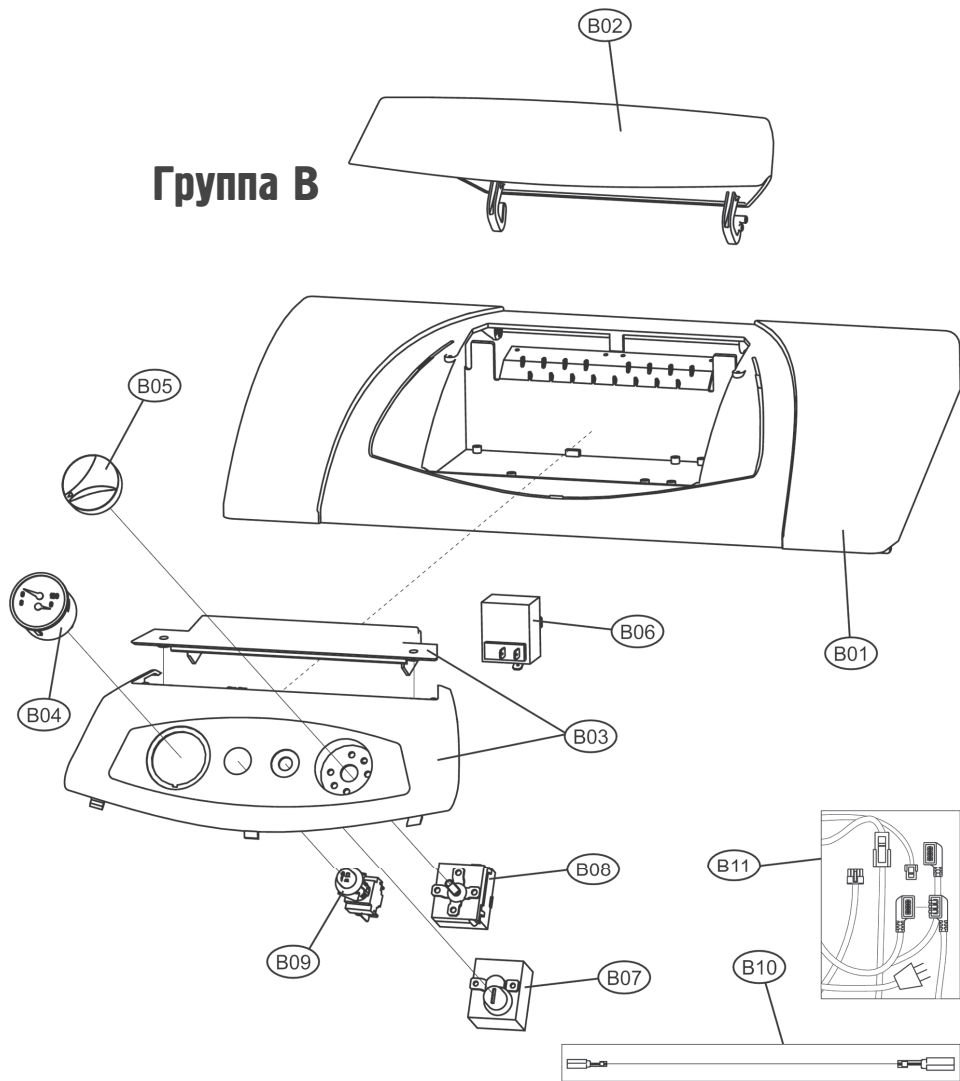
pegasus 45T

A01	39828630	Панель облицовочная правая (3110B480)
A02	39828640	Панель облицовочная левая (3110B480)
A03	3980A740	Панель облицовочная передняя (3110T690)
A04	39828680	Панель облицовочная верхняя (4-5 сек.) (3110B540)
A05	3980A750	Панель облицовочная задняя (3110T620)
B01	39826940	Корпус блока управления (35012340)
B02	39826950	Крышка пластиковая блока управления (35012360)
B03	39829850	Панель блока управления пластмассовая (35013330)
B04	39816100	Термоманометр (36402010)
B05	39829860	Ручка регулировки (35012530)
B06	39816810	Термостат аварийный 110С LS541765 IMIT (36401320)
B07	39816110	Термостат дымовых газов предохранительный 110С (36401810)
B08	39802290	Термостат регулируемый (36401210)
B09	39812540	Кнопка ON/OFF (36100430)
B10	3980A950	Провод электрода розжига (38518841)
B11	3980A960	Комплект проводов (38518881)
C01	3980A710	Секция теплообменника правая (39441850)
C02	39816070	Секция теплообменника средняя (39403190)
C03	3980A720	Секция теплообменника левая (39441860)
C04	39814820	Ниппель конический D47 теплообменника (34218521)
C05	39816730	Ниппель конический с диафрагмой D13 теплообменника (37902790)
C06	39815410	Шпилька соединительная для теплообменника M10X400 (34402900)
C07	39816760	Гильза для датчика 1/2»x250 (33400980)
C08	39813760	Заглушка (стопор) 1/2» (36901140)
C09	39809010	Кран сливной 1/2» (36900700)
D01	39819880	Клапан газовый 820 NOVA (36802000)
D02	39849660	Термопара пилотной горелки (36703120)
D03	39819110	Электрод розжига (36702400)
D04	39819100	Пилотная горелка В/Р 616CF/40.1 (36702390)
D05	39817480	Огневая труба горелки (37608300)
D06	39849760	Комплект форсунок NG на природный газ D2,80 (4шт/комп) (34009090)
D07	39849770	Комплект форсунок LPG на сжиженный газ D1,75 (4шт/комп) (34013040)
D08	39849780	Изоляция горелки (35324291)
D09	39819010	Пьезорозжиг (36701160)

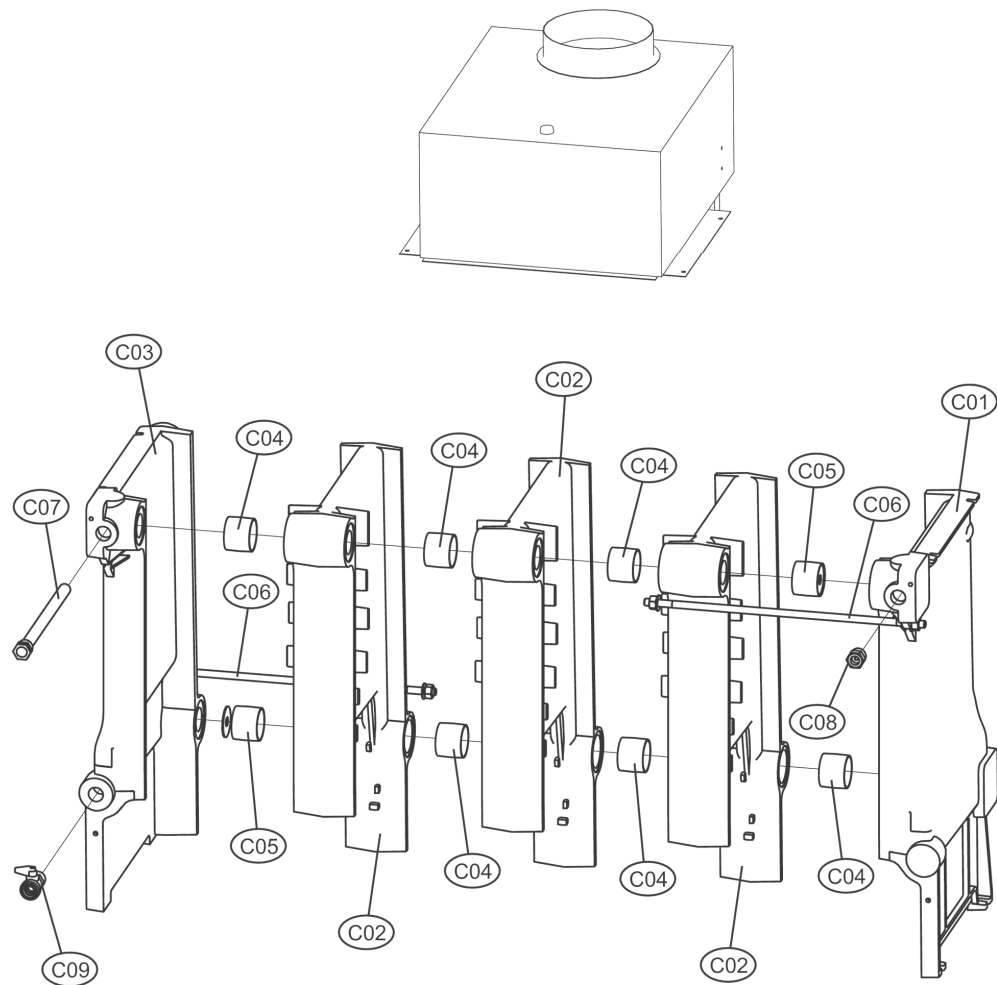
Группа А



Группа В



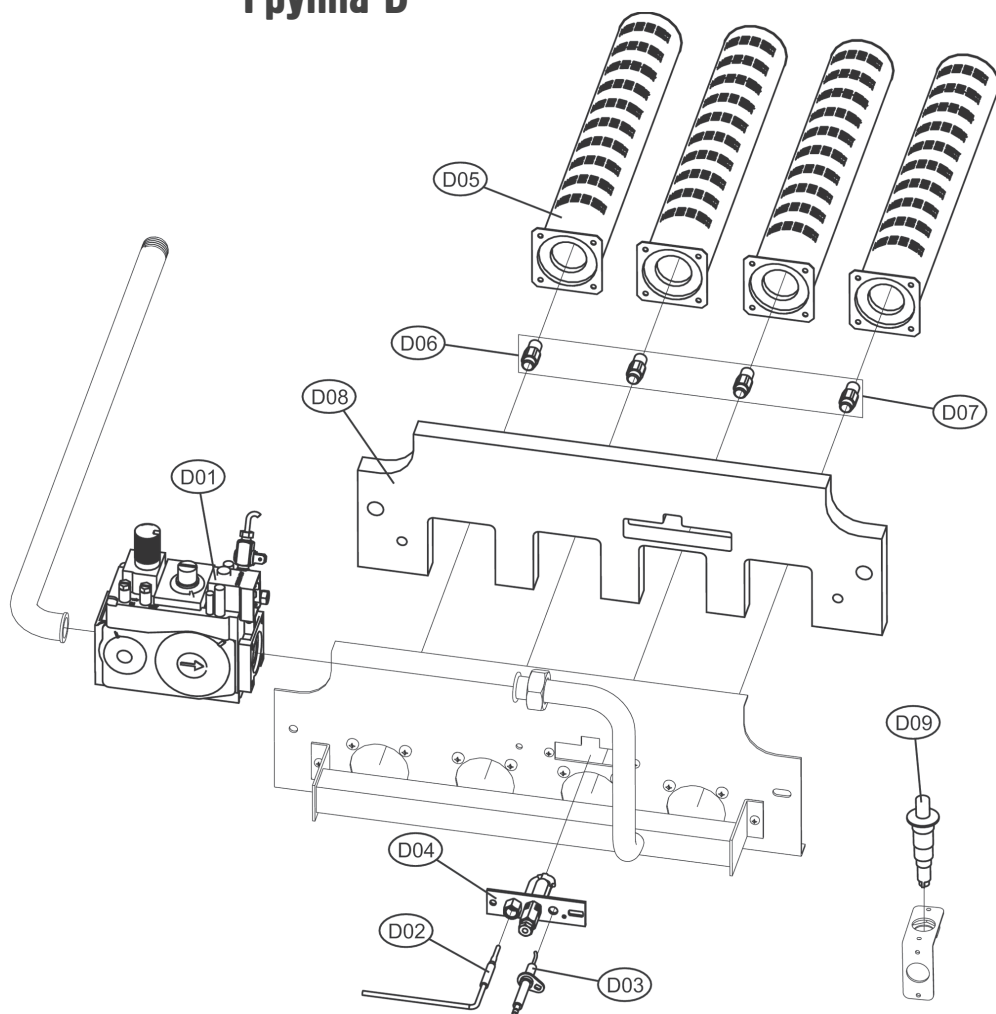
Группа С



PEGASUS T 49/56

30K1249000
14/02/2014

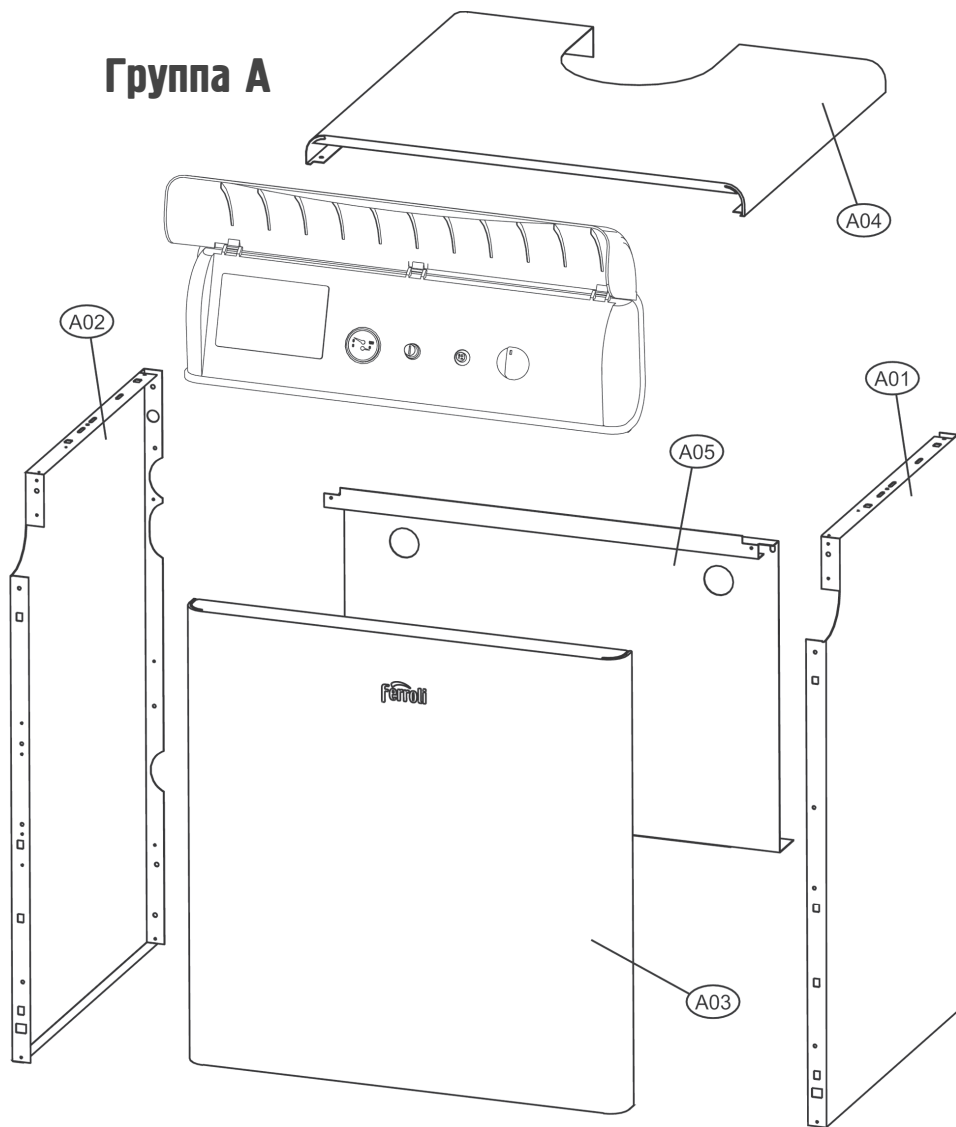
Группа D



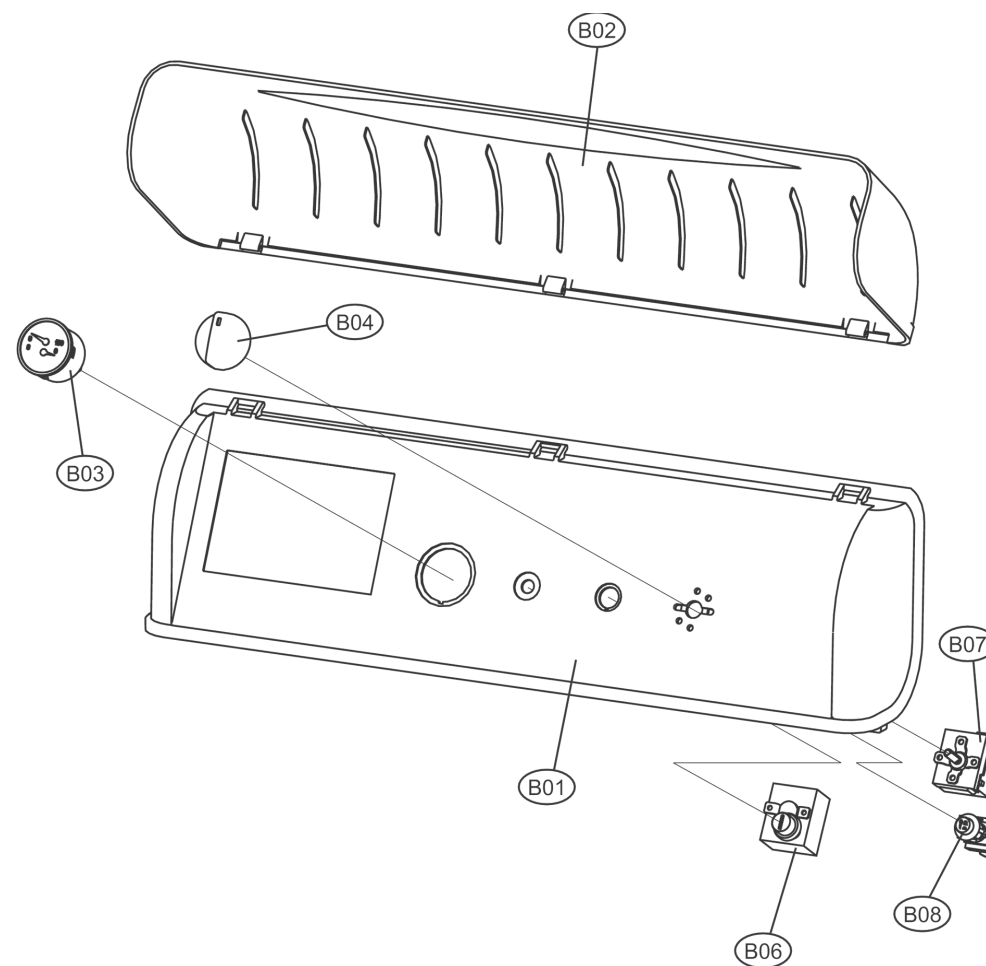
pegasus 49/56T

A01	3980C430	Панель облицовочная правая (3110U100)
A02	3980C440	Панель облицовочная левая (3110U120)
A03	3980C450	Панель облицовочная передняя (3110U150)
A04	3980C460	Панель облицовочная верхняя (3110U170)
A05	3980C420	Панель облицовочная задняя (3110U060)
V01	3980C500	Панель корпуса блока управления L600 (35016130)
V02	39811200	Крышка пластиковая блока управления (35008070)
V03	39816100	Термоманометр (36402010)
V04	39812490	Ручка термостата (35008000)
V05	39816810	Термостат аварийный 110C LS541765 IMIT (36401320)
V06	39816110	Термостат дымовых газов предохранительный 110C (36401810)
V07	39802290	Термостат регулируемый (36401210)
V08	39812540	Кнопка ON/OFF (36100430)
C01	3980A710	Секция теплообменника правая (39441850)
C02	39816070	Секция теплообменника средняя (39403190)
C03	3980A720	Секция теплообменника левая (39441860)
C04	39814820	Ниппель конический D47 теплообменника (34218521)
C05	39816730	Ниппель конический с диафрагмой D13 теплообменника (37902790)
C06	39815420	Шпилька соединительная для теплообменника M10X500 (34403200)
C07	39816760	Гильза для датчика 1/2»x250 (33400980)
C08	39813760	Заглушка (стопор) 1/2» (36901140)
C09	39809010	Кран сливной 1/2» (36900700)
D01	39819880	Клапан газовый 820 NOVA (36802000)
D02	39849660	Термопара пилотной горелки (36703120)
D03	39819110	Электрод розжига (36702400)
D04	39819100	Пилотная горелка В/Р 616CF/40.1 (36702390)
D05	39817480	Огневая труба горелки (37608300)
D06	3980C480	Комплект форсунок NG на природный газ D2,80 (5шт/комп) (34009090)
D07	3980C490	Комплект форсунок LPG на сжиженный газ D1,75 (5шт/комп) (34013040)
D08	3980C470	Изоляция горелки (35324410)
D09	39819010	Пьезорозжиг (36701160)

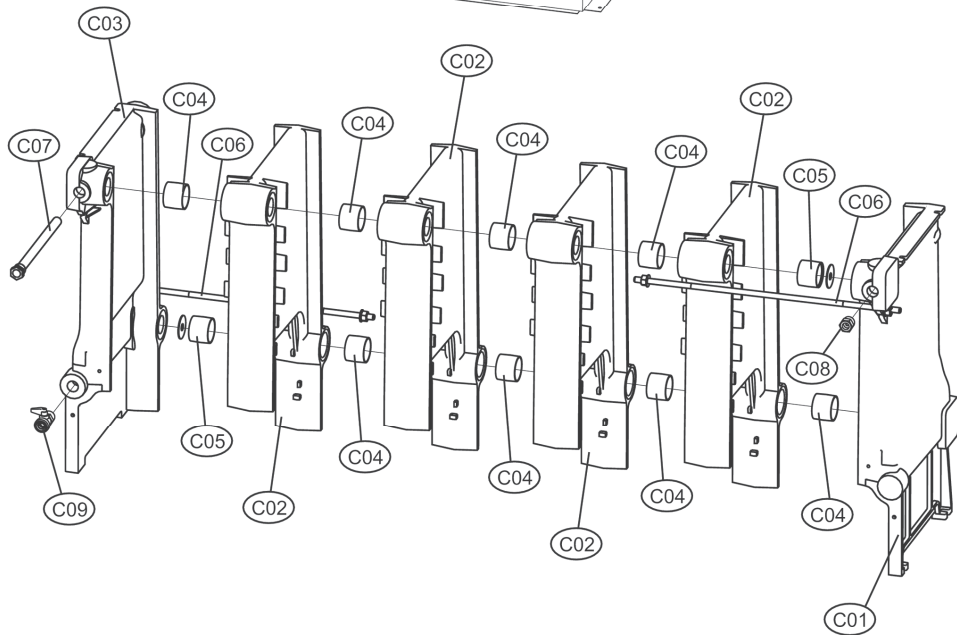
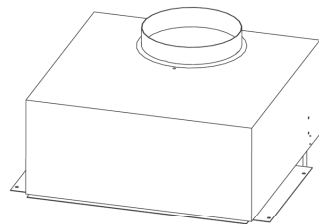
Группа А



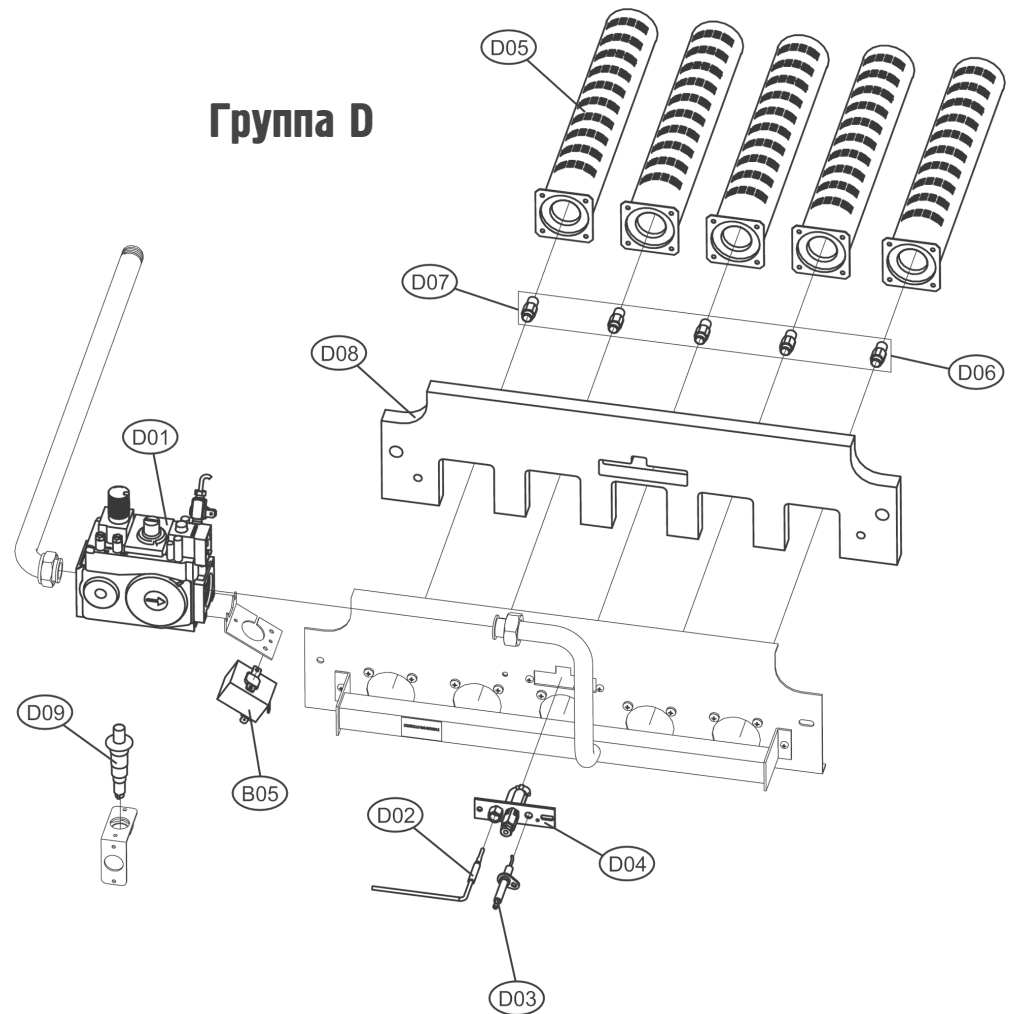
Группа В



Группа С



Группа D





PEGASUS T 67/77/87/97/107

 30K125000
 28/02/2014

pegasus 67T

 A01 39816120 Панель облицовочная правая (31103590)
 A02 39816130 Панель облицовочная левая (31103611)
 A03 39816190 Панель облицовочная передняя (31103670)
 A08 39816240 Панель облицовочная верхняя (31103770)
 A13 3980С520 Панель облицовочная задняя (3110U230)

 B01 3980С570 Корпус блока управления L760 (35016140)
 B06 3980С620 Крышка блока управления (35008710)
 B07 39816100 Термоманометр (36402010)
 B08 39812490 Ручка термостата (35008000)
 B09 39816810 Термостат аварийный 110С LS541765 IMIT (36401320)
 B10 39816110 Термостат дымовых газов предохранительный 110С (36401810)
 B11 39802290 Термостат регулируемый (36401210)
 B12 39812540 Кнопка ON/OFF (36100430)

 C01 3980С630 Секция теплообменника правая (39441910)
 C02 39816070 Секция теплообменника средняя (39403190)
 C03 3980С640 Секция теплообменника левая (39441920)
 C04 39814820 Ниппель конический D47 теплообменника (34218521)
 C05 39815430 Шпилька соединительная для теплообменника M10X600 (34403210)
 C10 39813620 Гильза для датчика 1/2»x130 (33400690)
 C11 39813760 Заглушка (стопор) 1/2» (36901140)
 C12 39813780 Кран сливной 3/4» (36800490)

 D01 39819880 Клапан газовый 820 NOVA (36802000)
 D03 39849660 Термопара пилотной горелки (36703120)
 D05 39819110 Электрод розжига (36702400)
 D06 39819100 Пилотная горелка В/Р 616CF/40.1 (36702390)
 D07 39817480 Огневая труба горелки (37608300)
 D08 3980С650 Комплект форсунок NG на природный газ D2,80 (6шт/комп) (34009090)
 D13 3980С660 Комплект форсунок LPG на сжиженный газ D1,75 (6шт/комп) (34013040)
 D18 3980С670 Изоляция горелки (35324420)
 D23 39819010 Пьезорозжиг (36701160)

pegasus 77T

 A01 39816120 Панель облицовочная правая (31103590)
 A02 39816130 Панель облицовочная левая (31103611)
 A04 39816200 Панель облицовочная передняя (31103680)
 A09 39816250 Панель верхняя (31103780)
 A14 3980С530 Панель облицовочная задняя (3110U240)

 B02 3980С580 Корпус блока управления L850 (35016150)
 B06 3980С620 Крышка блока управления (35008710)
 B07 39816100 Термоманометр (36402010)

 B08 39812490 Ручка термостата (35008000)
 B09 39816810 Термостат аварийный 110С LS541765 IMIT (36401320)
 B10 39816110 Термостат дымовых газов предохранительный 110С (36401810)
 B11 39802290 Термостат регулируемый (36401210)
 B12 39812540 Кнопка ON/OFF (36100430)

 C01 3980С630 Секция теплообменника правая (39441910)
 C02 39816070 Секция теплообменника средняя (39403190)
 C03 3980С640 Секция теплообменника левая (39441920)
 C04 39814820 Ниппель конический D47 теплообменника (34218521)
 C06 39814900 Шпилька соединительная для теплообменника M10X665 (34401270)
 C10 39813620 Гильза для датчика 1/2»x130 (33400690)
 C11 39813760 Заглушка (стопор) 1/2» (36901140)
 C12 39813780 Кран сливной 3/4» (36800490)

 D02 3980С680 Клапан газовый V4400С 1211 Honeywell (36801100)
 D04 39801490 Термопара (36701991)
 D05 39819110 Электрод розжига (36702400)
 D06 39819100 Пилотная горелка В/Р 616CF/40.1 (36702390)
 D07 39817480 Огневая труба горелки (37608300)
 D09 3980С690 Комплект форсунок NG на природный газ D2,80 (7шт/комп) (34009090)
 D14 3980С700 Комплект форсунок LPG на сжиженный газ D1,75 (7шт/комп) (34013040)
 D19 3980С710 Изоляция горелки (35324430)
 D23 39819010 Пьезорозжиг (36701160)

pegasus 87T

 A01 39816120 Панель облицовочная правая (31103590)
 A02 39816130 Панель облицовочная левая (31103611)
 A05 39816210 Панель облицовочная передняя (31103690)
 A10 39816260 Панель верхняя (31103790)
 A15 3980С540 Панель облицовочная задняя (3110U250)

 B03 3980С590 Корпус блока управления L930 (35016160)
 B06 3980С620 Крышка блока управления (35008710)
 B07 39816100 Термоманометр (36402010)
 B08 39812490 Ручка термостата (35008000)
 B09 39816810 Термостат аварийный 110С LS541765 IMIT (36401320)
 B10 39816110 Термостат дымовых газов предохранительный 110С (36401810)
 B11 39802290 Термостат регулируемый (36401210)
 B12 39812540 Кнопка ON/OFF (36100430)

 C01 3980С630 Секция теплообменника правая (39441910)
 C02 39816070 Секция теплообменника средняя (39403190)
 C03 3980С640 Секция теплообменника левая (39441920)
 C04 39814820 Ниппель конический D47 теплообменника (34218521)
 C07 39814910 Шпилька соединительная для теплообменника M10X770 (34401280)
 C10 39813620 Гильза для датчика 1/2»x130 (33400690)
 C11 39813760 Заглушка (стопор) 1/2» (36901140)

C12 39813780 Кран сливной 3/4» (36800490)

D02 3980C680 Клапан газовый V4400C 1211 Honeywell (36801100)

D04 39801490 Термопара (36701991)

D05 39819110 Электрод розжига (36702400)

D06 39819100 Пилотная горелка В/Р 616CF/40.1 (36702390)

D07 39817480 Огневая труба горелки (37608300)

D10 3980C720 Комплект форсунок NG на природный газ D2,80 (8шт/комп) (34009090)

D15 3980C730 Комплект форсунок LPG на сжиженный газ D1,75 (8шт/комп) (34013040)

D20 3980C740 Изоляция горелки (35324440)

D23 39819010 Пьезорозжиг (36701160)

pegasus 97T

A01 39816120 Панель облицовочная правая (31103590)

A02 39816130 Панель облицовочная левая (31103611)

A06 39816220 Панель облицовочная передняя (31103700)

A11 39816270 Панель верхняя (31103800)

A16 3980C550 Панель облицовочная задняя (3110U260)

B04 3980C600 Корпус блока управления L1020 (35016170)

B06 3980C620 Крышка блока управления (35008710)

B07 39816100 Термоманометр (36402010)

B08 39812490 Ручка термостата (35008000)

B09 39816810 Термостат аварийный 110C LS541765 IMIT (36401320)

B10 39816110 Термостат дымовых газов предохранительный 110C (36401810)

B11 39802290 Термостат регулируемый (36401210)

B12 39812540 Кнопка ON/OFF (36100430)

C01 3980C630 Секция теплообменника правая (39441910)

C02 39816070 Секция теплообменника средняя (39403190)

C03 3980C640 Секция теплообменника левая (39441920)

C04 39814820 Ниппель конический D47 теплообменника (34218521)

C08 39816310 Шпилька соединительная для теплообменника M10X840 (34403290)

C10 39813620 Гильза для датчика 1/2»x130 (33400690)

C11 39813760 Заглушка (стопор) 1/2» (36901140)

C12 39813780 Кран сливной 3/4» (36800490)

D02 3980C680 Клапан газовый V4400C 1211 Honeywell (36801100)

D04 39801490 Термопара (36701991)

D05 39819110 Электрод розжига (36702400)

D06 39819100 Пилотная горелка В/Р 616CF/40.1 (36702390)

D07 39817480 Огневая труба горелки (37608300)

D11 3980C750 Комплект форсунок NG на природный газ D2,80 (9шт/комп) (34009090)

D16 3980C760 Комплект форсунок LPG на сжиженный газ D1,75 (9шт/комп) (34013040)

D21 3980C770 Изоляция горелки (35324450)

D23 39819010 Пьезорозжиг (36701160)

pegasus 107T

A01 39816120 Панель облицовочная правая (31103590)

A02 39816130 Панель облицовочная левая (31103611)

A07 39816230 Панель облицовочная передняя (31103710)

A12 39816280 Панель верхняя (31103810)

A17 3980C560 Панель облицовочная задняя (3110U270)

B05 3980C610 Корпус блока управления L1100 (35016180)

B06 3980C620 Крышка блока управления (35008710)

B07 39816100 Термоманометр (36402010)

B08 39812490 Ручка термостата (35008000)

B09 39816810 Термостат аварийный 110C LS541765 IMIT (36401320)

B10 39816110 Термостат дымовых газов предохранительный 110C (36401810)

B11 39802290 Термостат регулируемый (36401210)

B12 39812540 Кнопка ON/OFF (36100430)

C01 3980C630 Секция теплообменника правая (39441910)

C02 39816070 Секция теплообменника средняя (39403190)

C03 3980C640 Секция теплообменника левая (39441920)

C04 39814820 Ниппель конический D47 теплообменника (34218521)

C09 39816320 Шпилька соединительная для теплообменника M10X930 (34403840)

C10 39813620 Гильза для датчика 1/2»x130 (33400690)

C11 39813760 Заглушка (стопор) 1/2» (36901140)

C12 39813780 Кран сливной 3/4» (36800490)

D02 3980C680 Клапан газовый V4400C 1211 Honeywell (36801100)

D04 39801490 Термопара (36701991)

D05 39819110 Электрод розжига (36702400)

D06 39819100 Пилотная горелка В/Р 616CF/40.1 (36702390)

D07 39817480 Огневая труба горелки (37608300)

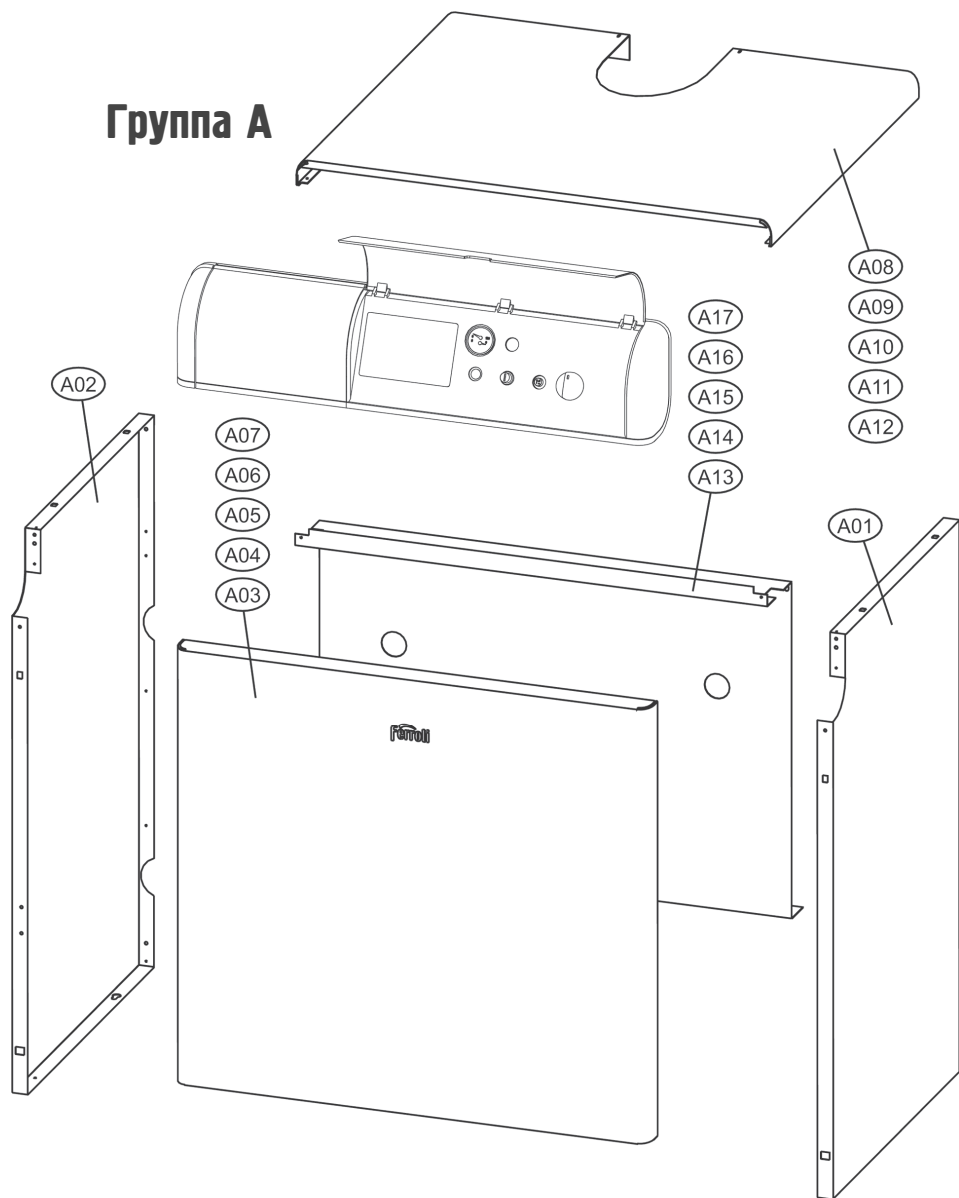
D12 3980C780 Комплект форсунок NG на природный газ D2,80 (10шт/комп) (34009090)

D17 3980C790 Комплект форсунок LPG на сжиженный газ D1,75 (10шт/комп) (34013040)

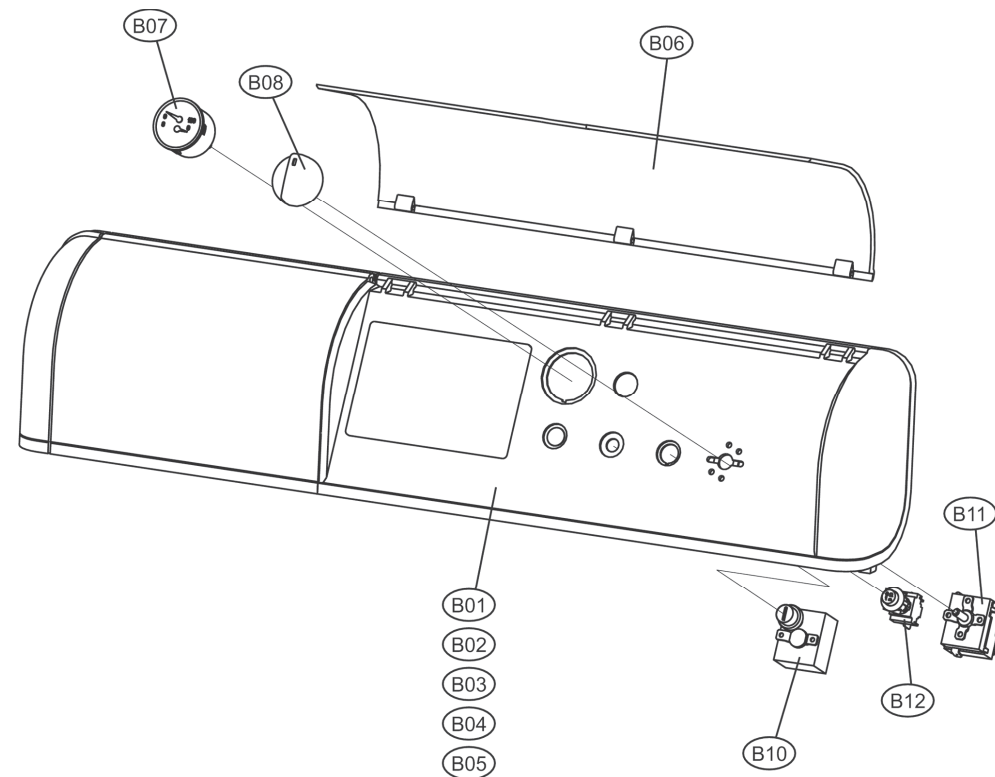
D22 3980C800 Изоляция горелки (35324460)

D23 39819010 Пьезорозжиг (36701160)

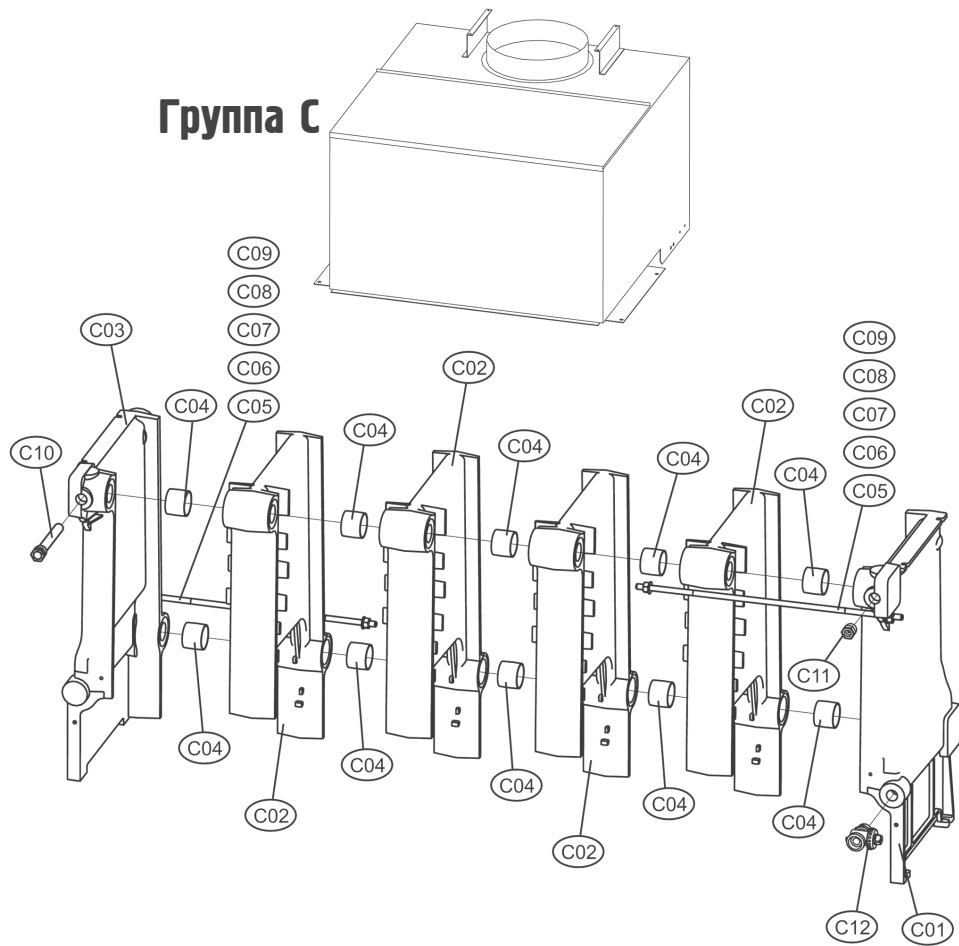
Группа А



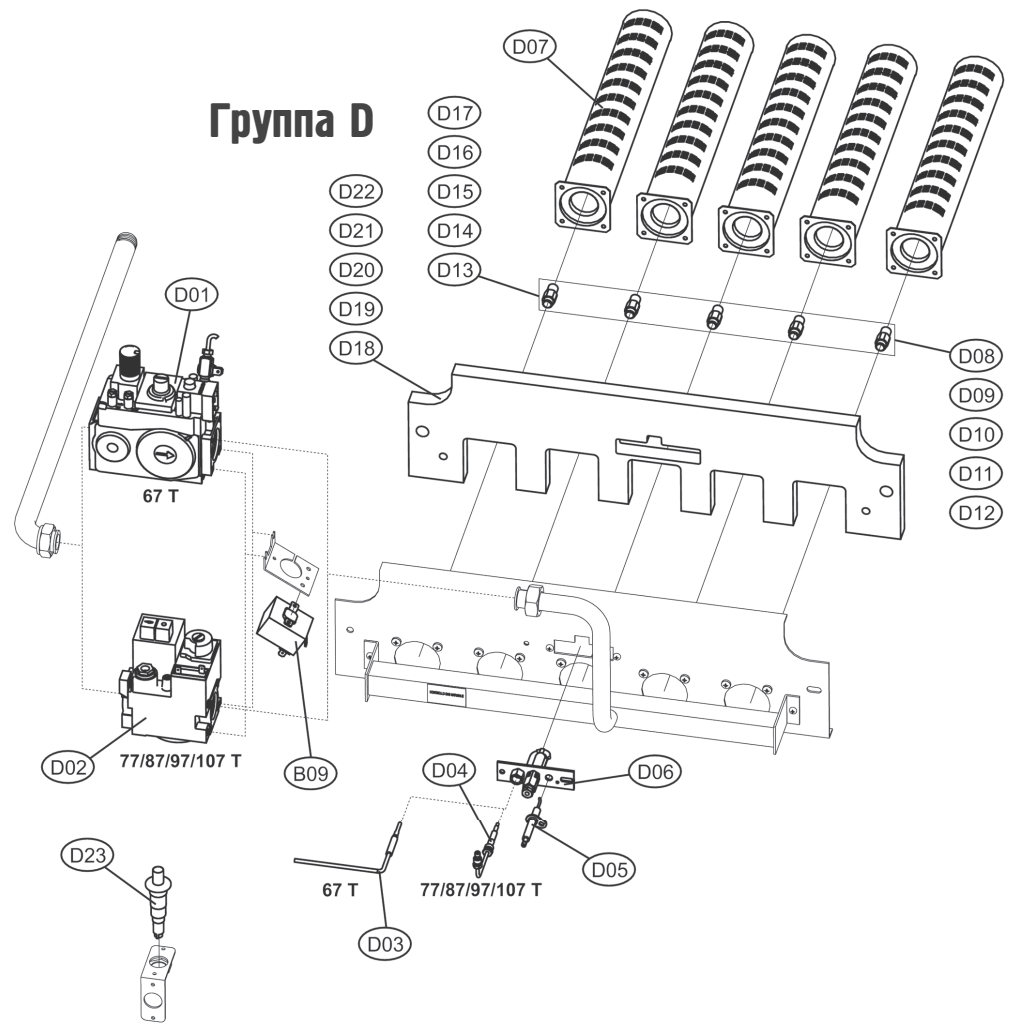
Группа В



Группа С



Группа D





ATLAS 32/47/62/78/95

 30K0783002
 01/09/2010

ATLAS 32

A01	39826770	Панель облицовочная правая (3110B600)
A02	39826820	Панель облицовочная левая (3110B700)
A03	39837060	Панель облицовочная передняя (3110G540)
A04	39826870	Панель облицовочная верхняя (3110B800)
A05	39839040	Панель облицовочная задняя (3110B042)

B01	39826940	Корпус блока управления (35012340)
B02	39826950	Крышка пластиковая блока управления (35012360)
B03	39829850	Панель декоративная блока управления (35013330)
B04	39829860	Ручка управления пластмассовая (35012530)
B05	39812540	Кнопка ON/OFF (36100430)
B06	39817170	Термометр 0-120°C (36400250)
B07	39802290	Термостат регулируемый (36401210)
B08	39813600	Ограничительный термостат для настенных котлов 110C (36401450)

C01	39826590	Секция теплообменника передняя (33007440)
C02	39826600	Секция теплообменника средняя (33007450)
C03	39826620	Секция теплообменника задняя (33007890)
C04	39813670	Ниппель конический комплект (2шт) D58,6 (34204000)
C05	39826630	Шпилька теплообменника соединительная M10X250 (34403010)
C06	39829870	Гильза датчика 1»x250 (33400940)
C07	39842250	Дверца для горелки в сборе (38009120)
C08	39814960	Смотровое окно (34012020)
C09	39826740	Изоляция дверцы теплообменника (35303061)
C10	39837000	Крышка теплообменника с изоляцией (38000460)
C11	39826760	Изоляция крышки теплообменника (35303050)
C12	39827000	Шарниры крепления дверцы теплообменника (34403980)
C13	39840440	Уплотнение крышки теплообменника 12x1440 (55049112)

ATLAS 47

A01	39826780	Панель облицовочная правая (3110B610)
A02	39826830	Панель облицовочная левая (3110B710)
A03	39837060	Панель облицовочная передняя (3110G540)
A04	39826880	Панель облицовочная верхняя (3110B810)
A05	39839040	Панель облицовочная задняя (3110B042)

B01	39826940	Корпус блока управления (35012340)
B02	39826950	Крышка пластиковая блока управления (35012360)
B03	39829850	Панель декоративная блока управления (35013330)
B04	39829860	Ручка управления пластмассовая (35012530)
B05	39812540	Кнопка ON/OFF (36100430)
B06	39817170	Термометр 0-120°C (36400250)
B07	39802290	Термостат регулируемый (36401210)
B08	39813600	Ограничительный термостат для настенных котлов 110C (36401450)

C01	39826590	Секция теплообменника передняя (33007440)
C02	39826600	Секция теплообменника средняя (33007450)
C03	39826620	Секция теплообменника задняя (33007890)
C04	39813670	Ниппель конический комплект (2шт) D58,6 (34204000)
C05	39826640	Шпилька теплообменника соединительная M10X340 (34400910)
C06	39829870	Гильза датчика 1»x250 (33400940)
C07	39842250	Дверца для горелки в сборе (38009120)
C08	39814960	Смотровое окно (34012020)
C09	39826740	Изоляция дверцы теплообменника (35303061)
C10	39837000	Крышка теплообменника с изоляцией (38000460)
C11	39826760	Изоляция крышки теплообменника (35303050)
C12	39827000	Шарниры крепления дверцы теплообменника (34403980)
C13	39840440	Уплотнение крышки теплообменника 12x1440 (55049112)

ATLAS 62

A01	39826790	Панель облицовочная правая (3110B620)
A02	39826840	Панель облицовочная левая (3110B720)
A03	39837060	Панель облицовочная передняя (3110G540)
A04	39826890	Панель облицовочная верхняя (3110B824)
A05	39839040	Панель облицовочная задняя (3110B042)
B01	39826940	Корпус блока управления (35012340)

B02	39826950	Крышка пластиковая блока управления (35012360)
B03	39829850	Панель декоративная блока управления (35013330)
B04	39829860	Ручка управления пластмассовая (35012530)
B05	39812540	Кнопка ON/OFF (36100430)
B06	39817170	Термометр 0-120°C (36400250)
B07	39802290	Термостат регулируемый (36401210)
B08	39813600	Ограничительный термостат для настенных котлов 110C (36401450)

C01	39826590	Секция теплообменника передняя (33007440)
C02	39826600	Секция теплообменника средняя (33007450)
C03	39826620	Секция теплообменника задняя (33007890)
C04	39813670	Ниппель конический комплект (2шт) D58,6 (34204000)
C05	39826650	Шпилька теплообменника соединительная M10X400 (34400920)
C06	39829870	Гильза датчика 1»x250 (33400940)
C07	39842250	Дверца для горелки в сборе (38009120)
C08	39814960	Смотровое окно (34012020)
C09	39826740	Изоляция дверцы теплообменника (35303061)
C10	39837000	Крышка теплообменника с изоляцией (38000460)
C11	39826760	Изоляция крышки теплообменника (35303050)
C12	39827000	Шарниры крепления дверцы теплообменника (34403980)
C13	39840440	Уплотнение крышки теплообменника 12x1440 (55049112)

ATLAS 78

A01	39826800	Панель облицовочная правая (3110B630)
A02	39826850	Панель облицовочная левая (3110B730)
A03	39837060	Панель облицовочная передняя (3110G540)

A04	39826900	Панель облицовочная верхняя (3110B830)
A05	39839040	Панель облицовочная задняя (3110B042)
B01	39826940	Корпус блока управления (35012340)
B02	39826950	Крышка пластиковая блока управления (35012360)
B03	39829850	Панель декоративная блока управления (35013330)
B04	39829860	Ручка управления пластмассовая (35012530)
B05	39812540	Кнопка ON/OFF (36100430)
B06	39817170	Термометр 0-120°C (36400250)
B07	39802290	Термостат регулируемый (36401210)
B08	39813600	Ограничительный термостат для настенных котлов 110С (36401450)

C01	39826590	Секция теплообменника передняя (33007440)
C02	39826600	Секция теплообменника средняя (33007450)
C03	39826620	Секция теплообменника задняя (33007890)
C04	39813670	Ниппель конический комплект (2шт) D58,6 (34204000)
C05	39826660	Шпилька теплообменника соединительная M10X540 (34400930)
C06	39829870	Гильза датчика 1»x250 (33400940)
C07	39842250	Дверца для горелку в сборе (38009120)
C08	39814960	Смотровое окно (34012020)
C09	39826740	Изоляция дверцы теплообменника (35303061)
C10	39837000	Крышка теплообменника с изоляцией (38000460)
C11	39826760	Изоляция крышки теплообменника (35303050)
C12	39827000	Шарниры крепления дверцы теплообменника (34403980)
C13	39840440	Уплотнение крышки теплообменника 12x1440 (55049112)

ATLAS 95

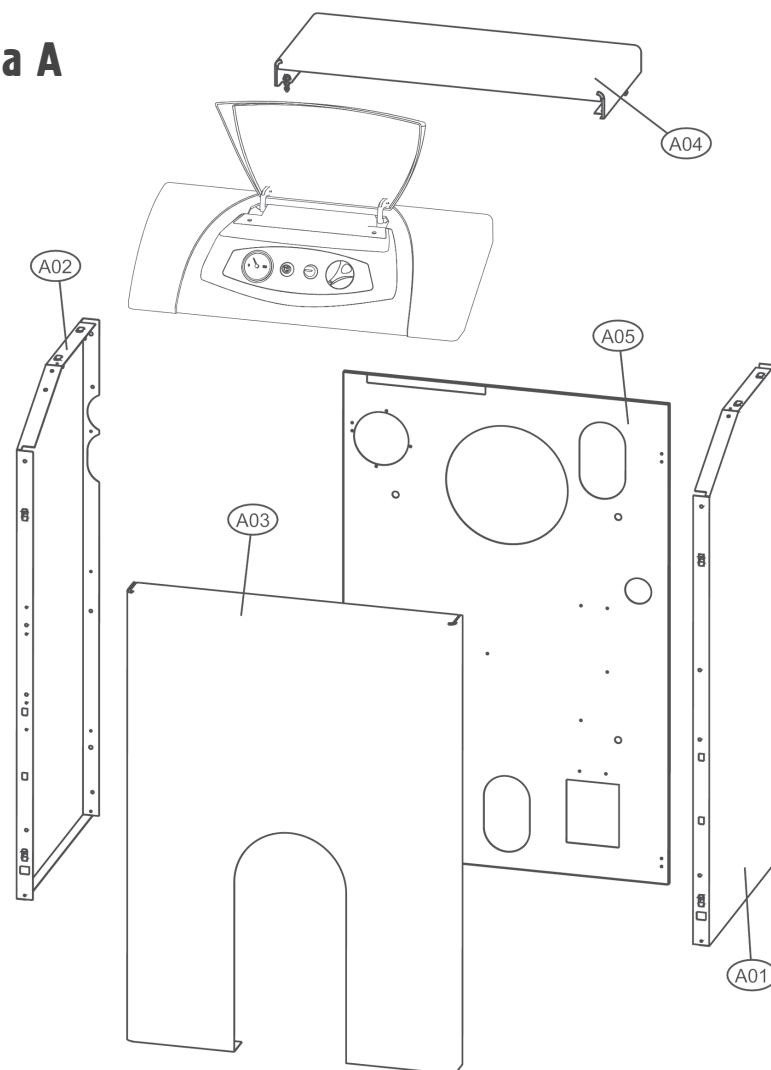
A01	39826810	Панель облицовочная правая (3110B640)
A02	39826860	Панель облицовочная левая (3110B740)
A03	39837060	Панель облицовочная передняя (3110G540)
A04	39826910	Панель облицовочная верхняя (3110B840)
A05	39839040	Панель облицовочная задняя (3110B042)

B01	39826940	Корпус блока управления (35012340)
B02	39826950	Крышка пластиковая блока управления (35012360)
B03	39829850	Панель декоративная блока управления (35013330)
B04	39829860	Ручка управления пластмассовая (35012530)
B05	39812540	Кнопка ON/OFF (36100430)
B06	39817170	Термометр 0-120°C (36400250)
B07	39802290	Термостат регулируемый (36401210)
B08	39813600	Ограничительный термостат для настенных котлов 110С (36401450)

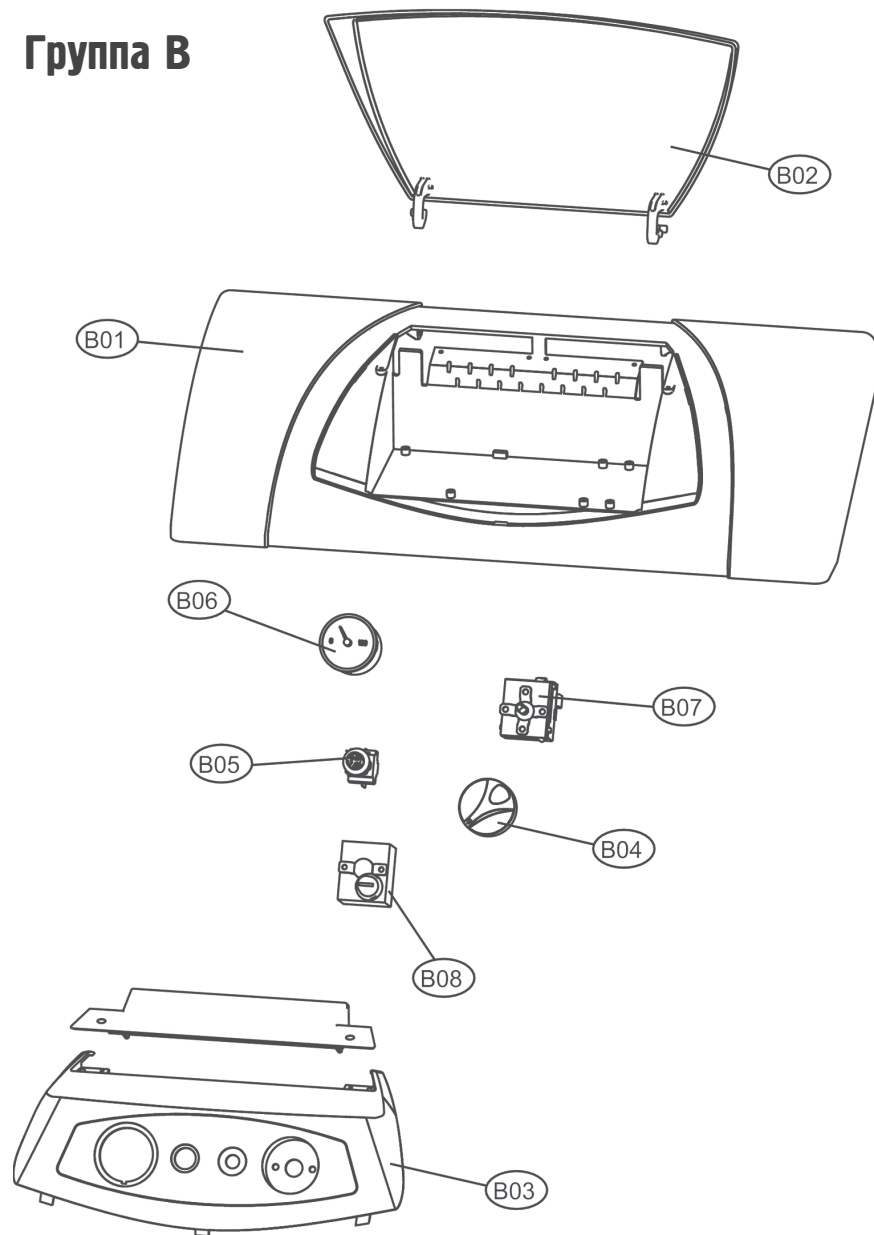
C01	39826590	Секция теплообменника передняя (33007440)
C02	39826600	Секция теплообменника средняя (33007450)
C03	39826620	Секция теплообменника задняя (33007890)
C04	39813670	Ниппель конический комплект (2шт) D58,6 (34204000)
C05	39826670	Шпилька теплообменника соединительная M10X650 (34403580)
C06	39829870	Гильза датчика 1»x250 (33400940)
C07	39842250	Дверца для горелку в сборе (38009120)

C08	39814960	Смотровое окно (34012020)
C09	39826740	Изоляция дверцы теплообменника (35303061)
C10	39837000	Крышка теплообменника с изоляцией (38000460)
C11	39826760	Изоляция крышки теплообменника (35303050)
C12	39827000	Шарниры крепления дверцы теплообменника (34403980)
C13	39840440	Уплотнение крышки теплообменника 12x1440 (55049112)

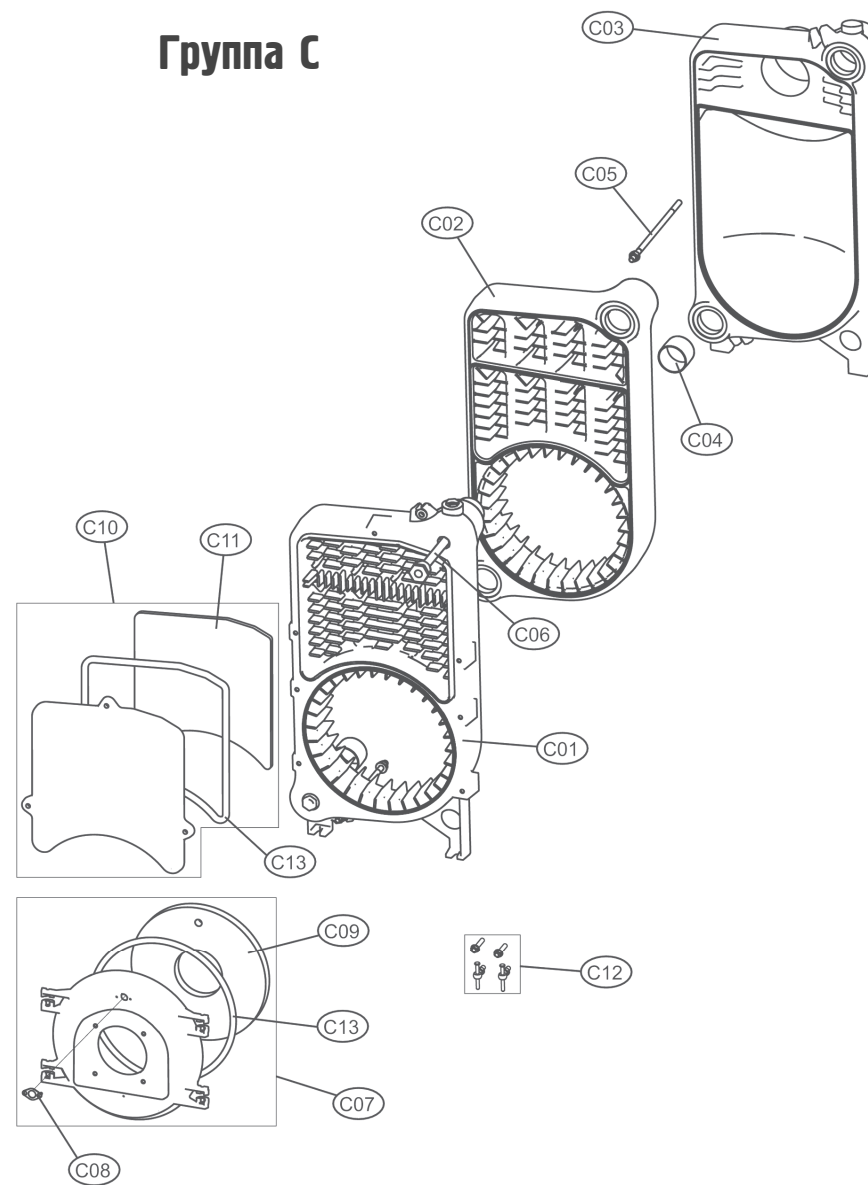
Группа А



Группа В



Группа С



ATLAS D 30/42/55/70/87

30K0782005
01/02/2013

ATLAS D30

A01	39826770	Панель облицовочная правая (3110B600)
A02	39826820	Панель облицовочная левая (3110B700)
A03	39837060	Панель облицовочная передняя (3110G540)
A04	39826870	Панель облицовочная верхняя (3110B800)
A05	39839040	Панель облицовочная задняя (3110B042)

B01	39826940	Корпус блока управления (35012340)
B02	39826950	Крышка пластиковая блока управления (35012360)
B03	39826960	Панель декоративная блока управления (35012380)
B04	39826970	Кнопки платы управления комплект
B05	39826985	Плата управления (36508145)
B06	39820410	Плата управления с дисплеем (38321600)
B07	39826690	Датчик температуры (36200050)
B08	39842440	Комплект проводов (36003750)

C01	39826590	Секция теплообменника передняя (33007440)
C02	39826600	Секция теплообменника средняя (33007450)
C03	39826620	Секция теплообменника задняя (33007890)
C04	39813670	Ниппель конический комплект (2шт) D58,6 (34204000)
C05	39826630	Шпилька теплообменника соединительная M10X250 (34403010)
C06	39826680	Датчик давления 3/8» (36402251)
C07	39826700	Гильза датчика 1»x250 (33400270)
C08	39809010	Кран слива 1/2» (36900700)
C09	39842250	Дверца под горелку в сборе (38009120)
C10	39814960	Смотровое окно (34012020)
C11	39826740	Изоляция дверцы теплообменника (35303061)
C12	39837000	Крышка с изоляцией теплообменника (38000460)
C13	39826760	Изоляция крышки теплообменника (35303050)
C14	39827000	Шарниры крепления дверцы теплообменника (34403980)
C15	39840440	Уплотнение крышки теплообменника 12x2100 (55049112)
C16	39840450	Завихритель дымовых газов 93x150 (33100330)
C17	39840460	Завихритель дымовых газов 85x150 (33100320)
C18	39840470	Пластина крепежная H30/35 (32900810)

ATLAS D42

A01	39826780	Панель облицовочная правая (3110B610)
A02	39826830	Панель облицовочная левая (3110B710)
A03	39837060	Панель облицовочная передняя (3110G540)
A04	39826880	Панель облицовочная верхняя (3110B810)
A05	39839040	Панель облицовочная задняя (3110B042)

B01	39826940	Корпус блока управления (35012340)
B02	39826950	Крышка пластиковая блока управления (35012360)
B03	39826960	Панель декоративная блока управления (35012380)

B04	39826970	Кнопки платы управления комплект
B05	39826985	Плата управления (36508145)
B06	39820410	Плата управления с дисплеем (38321600)
B07	39826690	Датчик температуры (36200050)
B08	39842440	Комплект проводов (36003750)

C01	39826590	Секция теплообменника передняя (33007440)
C02	39826600	Секция теплообменника средняя (33007450)
C03	39826620	Секция теплообменника задняя (33007890)
C04	39813670	Ниппель конический комплект (2шт) D58,6 (34204000)
C05	39826640	Шпилька теплообменника соединительная M10X340 (34400910)
C06	39826680	Датчик давления 3/8» (36402251)
C07	39826700	Гильза датчика 1»x250 (33400270)
C08	39809010	Кран слива 1/2» (36900700)
C09	39842250	Дверца под горелку в сборе (38009120)
C10	39814960	Смотровое окно (34012020)
C11	39826740	Изоляция дверцы теплообменника (35303061)
C12	39837000	Крышка с изоляцией теплообменника (38000460)
C13	39826760	Изоляция крышки теплообменника (35303050)
C14	39827000	Шарниры крепления дверцы теплообменника (34403980)
C15	39840440	Уплотнение крышки теплообменника 12x2100 (55049112)
C16	39840450	Завихритель дымовых газов 93x150 (33100330)
C17	39840460	Завихритель дымовых газов 85x150 (33100320)
C18	39841100	Пластина крепежная H20/35 (32900790)

ATLAS D55

A01	39826790	Панель облицовочная правая (3110B620)
A02	39826840	Панель облицовочная левая (3110B720)
A03	39837060	Панель облицовочная передняя (3110G540)
A04	39826890	Панель облицовочная верхняя (3110B824)
A05	39839040	Панель облицовочная задняя (3110B042)

B01	39826940	Корпус блока управления (35012340)
B02	39826950	Крышка пластиковая блока управления (35012360)
B03	39826960	Панель декоративная блока управления (35012380)
B04	39826970	Кнопки платы управления комплект
B05	39826985	Плата управления (36508145)
B06	39820410	Плата управления с дисплеем (38321600)
B07	39826690	Датчик температуры (36200050)
B08	39842440	Комплект проводов (36003750)

C01	39826590	Секция теплообменника передняя (33007440)
C02	39826600	Секция теплообменника средняя (33007450)
C03	39826620	Секция теплообменника задняя (33007890)
C04	39813670	Ниппель конический комплект (2шт) D58,6 (34204000)
C05	39826650	Шпилька теплообменника соединительная M10X400 (34400920)
C06	39826680	Датчик давления 3/8» (36402251)
C07	39826700	Гильза датчика 1»x250 (33400270)



C08	39809010	Кран слива 1/2» (36900700)
C09	39842250	Дверца под горелку в сборе (38009120)
C10	39814960	Смотровое окно (34012020)
C11	39826740	Изоляция дверцы теплообменника (35303061)
C12	39837000	Крышка с изоляцией теплообменника (38000460)
C13	39826760	Изоляция крышки теплообменника (35303050)
C14	39827000	Шарниры крепления дверцы теплообменника (34403980)
C15	39840440	Уплотнение крышки теплообменника 12x2100 (55049112)
C18	39841100	Пластина крепежная H20/35 (32900790)

ATLAS D70

A01	39826800	Панель облицовочная правая (3110B630)
A02	39826850	Панель облицовочная левая (3110B730)
A03	39837060	Панель облицовочная передняя (3110G540)
A04	39826900	Панель облицовочная верхняя (3110B830)
A05	39839040	Панель облицовочная задняя (3110B042)

B01	39826940	Корпус блока управления (35012340)
B02	39826950	Крышка пластиковая блока управления (35012360)
B03	39826960	Панель декоративная блока управления (35012380)
B04	39826970	Кнопки платы управления комплект
B05	39826985	Плата управления (36508145)
B06	39820410	Плата управления с дисплеем (38321600)
B07	39826690	Датчик температуры (36200050)
B08	39842440	Комплект проводов (36003750)

C01	39826590	Секция теплообменника передняя (33007440)
C02	39826600	Секция теплообменника средняя (33007450)
C03	39826620	Секция теплообменника задняя (33007890)
C04	39813670	Ниппель конический комплект (2шт) D58,6 (34204000)
C05	39826660	Шпилька теплообменника соединительная M10X540 (34400930)
C06	39826680	Датчик давления 3/8» (36402251)
C07	39826700	Гильза датчика 1»x250 (33400270)
C08	39809010	Кран слива 1/2» (36900700)
C09	39842250	Дверца под горелку в сборе (38009120)
C10	39814960	Смотровое окно (34012020)
C11	39826740	Изоляция дверцы теплообменника (35303061)
C12	39837000	Крышка с изоляцией теплообменника (38000460)
C13	39826760	Изоляция крышки теплообменника (35303050)
C14	39827000	Шарниры крепления дверцы теплообменника (34403980)
C15	39840440	Уплотнение крышки теплообменника 12x2100 (55049112)
C18	39841100	Пластина крепежная H20/35 (32900790)

ATLAS D87

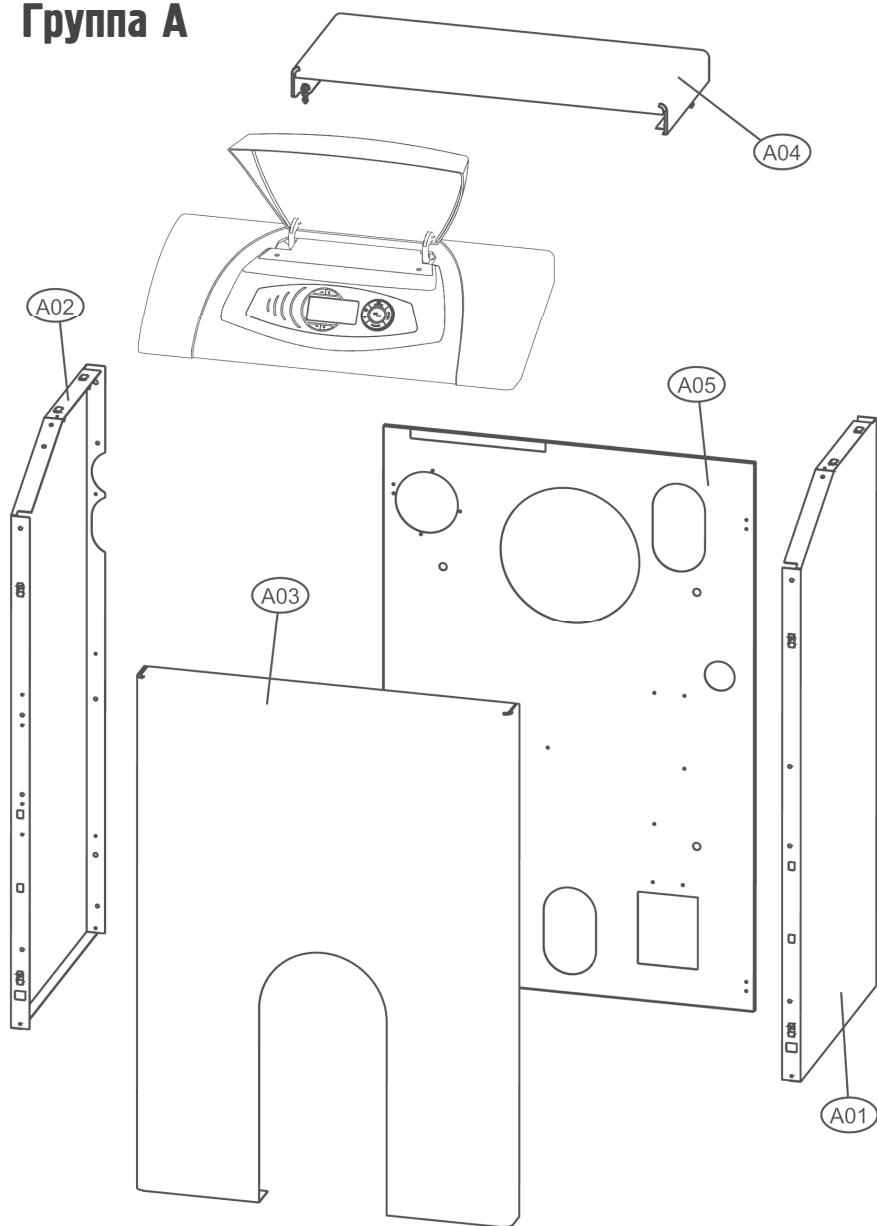
A01	39826810	Панель облицовочная правая (3110B640)
A02	39826860	Панель облицовочная левая (3110B740)
A03	39837060	Панель облицовочная передняя (3110G540)

A04	39826910	Панель облицовочная верхняя (3110B840)
A05	39839040	Панель облицовочная задняя (3110B042)

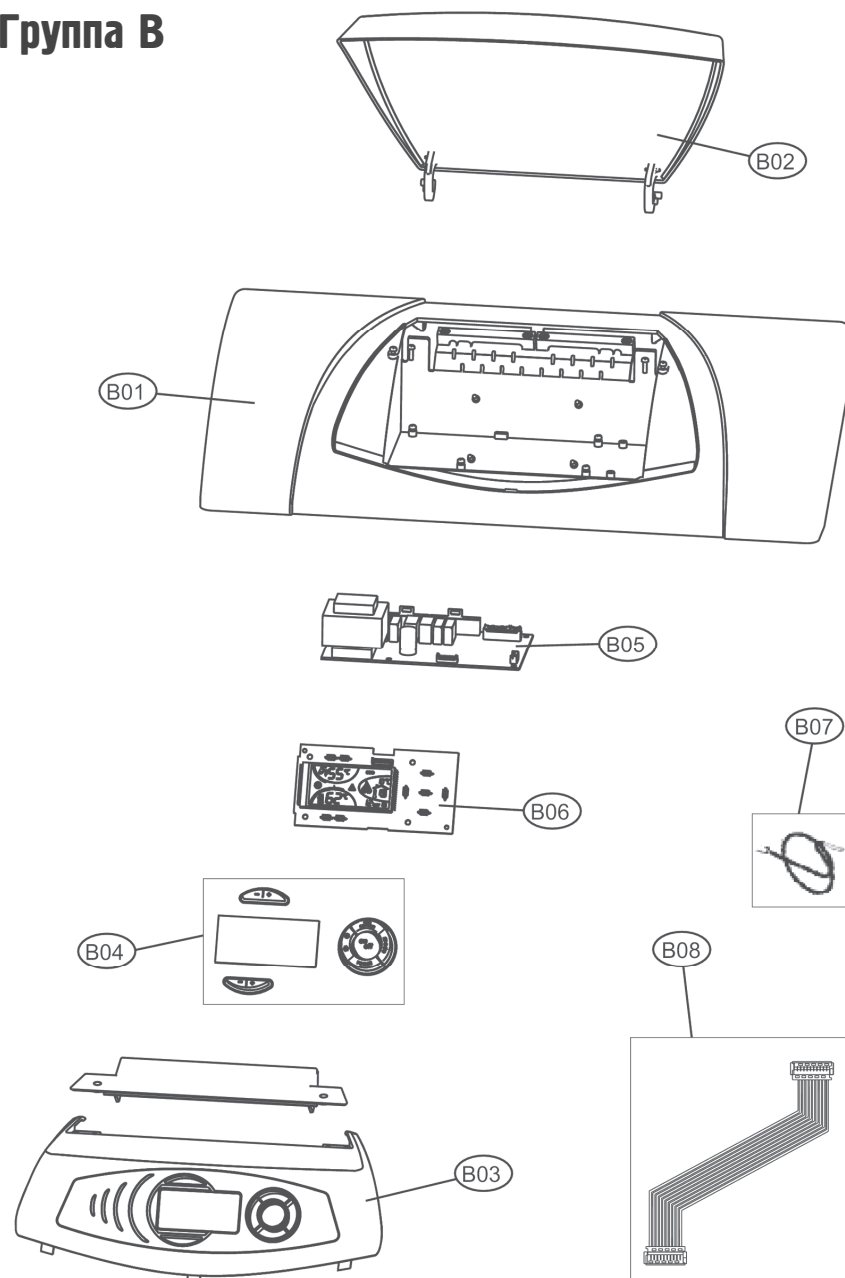
B01	39826940	Корпус блока управления (35012340)
B02	39826950	Крышка пластиковая блока управления (35012360)
B03	39826960	Панель декоративная блока управления (35012380)
B04	39826970	Кнопки платы управления комплект
B05	39826985	Плата управления (36508145)
B06	39820410	Плата управления с дисплеем (38321600)
B07	39826690	Датчик температуры (36200050)
B08	39842440	Комплект проводов (36003750)

C01	39826590	Секция теплообменника передняя (33007440)
C02	39826600	Секция теплообменника средняя (33007450)
C03	39826620	Секция теплообменника задняя (33007890)
C04	39813670	Ниппель конический комплект (2шт) D58,6 (34204000)
C05	39826670	Шпилька теплообменника соединительная M10X650 (34403580)
C06	39826680	Датчик давления 3/8» (36402251)
C07	39826700	Гильза датчика 1»x250 (33400270)
C08	39809010	Кран слива 1/2» (36900700)
C09	39842250	Дверца под горелку в сборе (38009120)
C10	39814960	Смотровое окно (34012020)
C11	39826740	Изоляция дверцы теплообменника (35303061)
C12	39837000	Крышка с изоляцией теплообменника (38000460)
C13	39826760	Изоляция крышки теплообменника (35303050)
C14	39827000	Шарниры крепления дверцы теплообменника (34403980)
C15	39840440	Уплотнение крышки теплообменника 12x2100 (55049112)

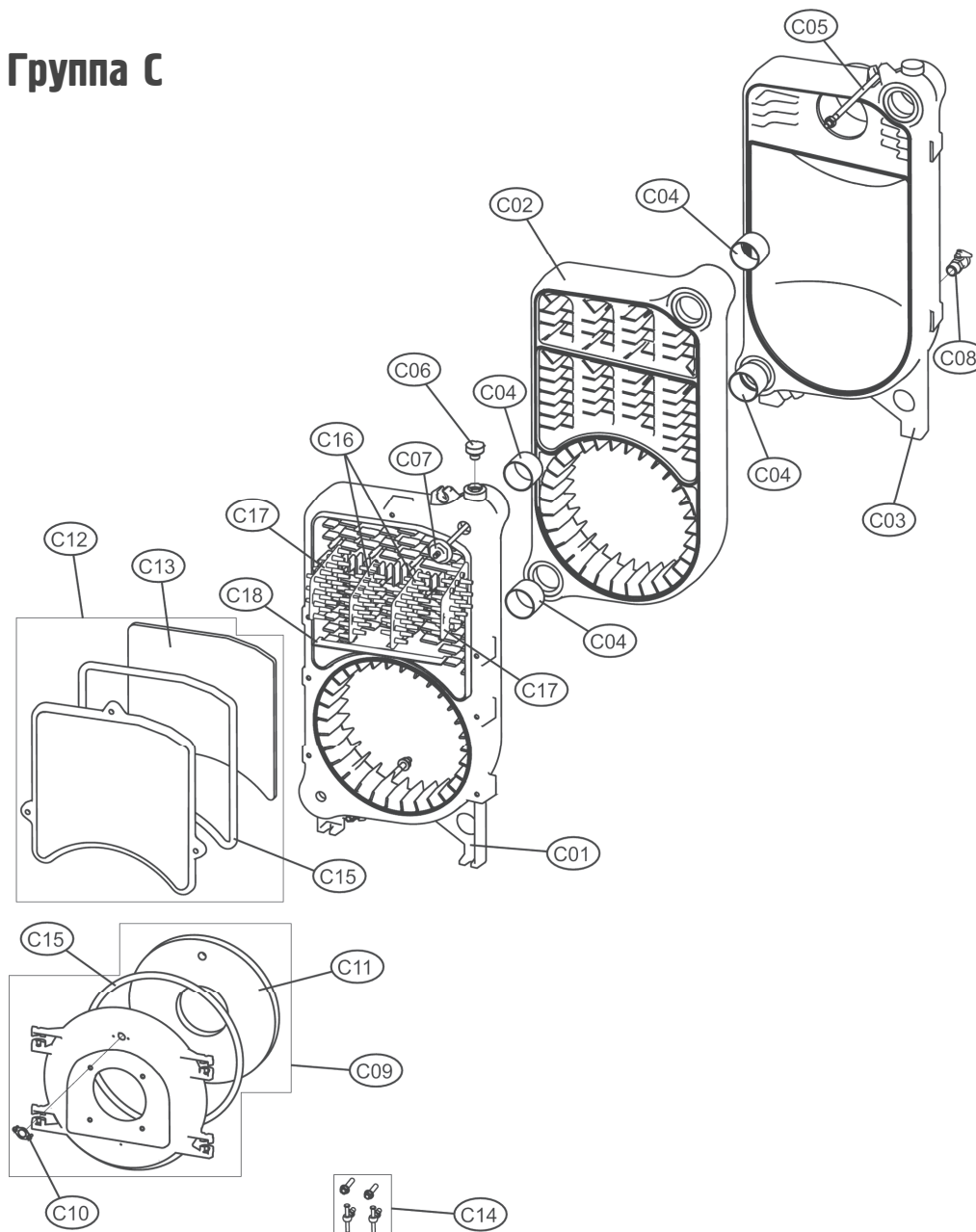
Группа А



Группа В



Группа С



ATLAS D 30 K 100

30K0784005
01/02/2013

Atlas D 30 K 100

- A01 39827870 Панель облицовочная правая (3110B165)
- A02 39827880 Панель облицовочная левая (3110B187)
- A03 39826920 Панель облицовочная передняя верхняя (3110B860)
- A04 39837050 Панель облицовочная передняя нижняя (3110H320)
- A05 39827900 Панель облицовочная верхняя (3110B220)
- A06 39838350 Панель облицовочная задняя верхняя (3110H301)
- A07 39835280 Панель облицовочная задняя нижняя (3110B140)

- B01 39826940 Корпус блока управления (35012340)
- B02 39826950 Крышка пластиковая блока управления (35012360)
- B03 39826960 Крышка пластиковая защитная блока управления (35012380)
- B04 39826970 Комплект кнопок платы управления
- B05 39826985 Плата управления (36508145)
- B06 39820410 Дисплей платы управления (38321600)
- B07 39809110 Датчик температуры (39400560)
- B08 39842440 Комплект проводов (36003750)

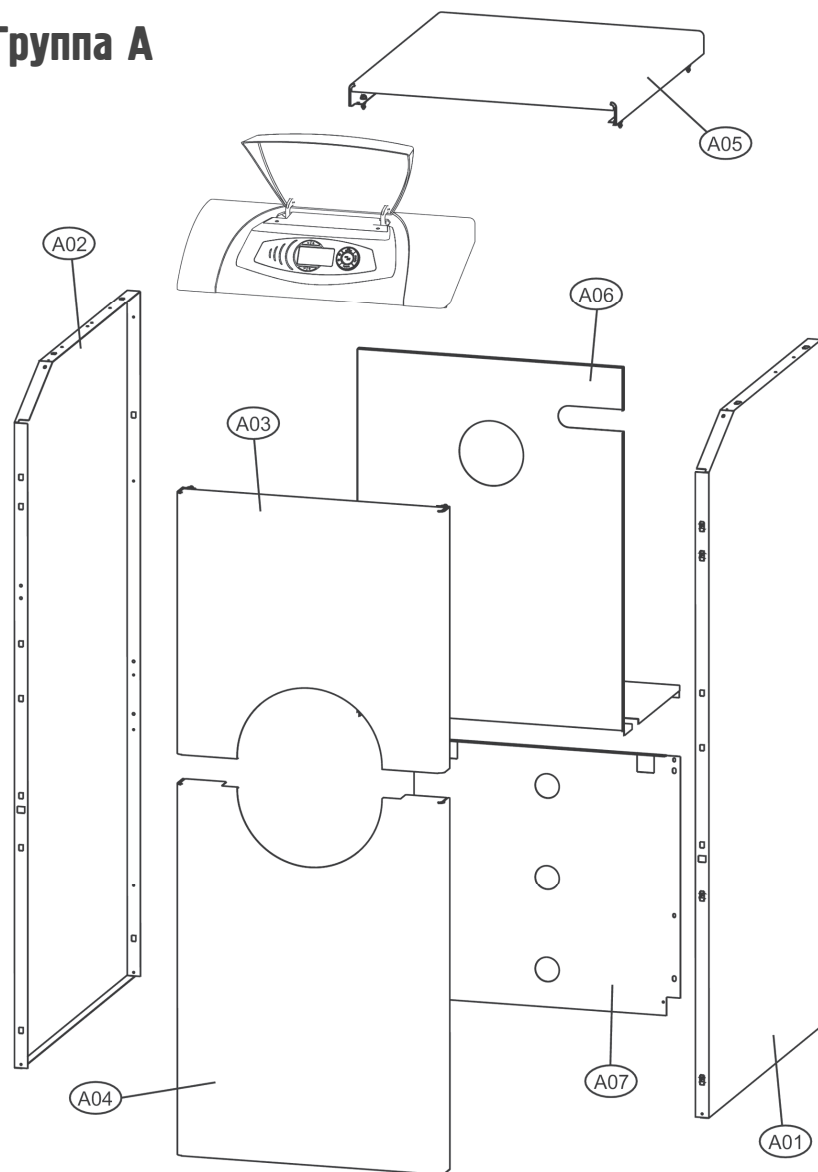
- C01 39826590 Секция теплообменника передняя (33007440)
- C02 39826600 Секция теплообменника средняя (33007450)
- C03 39826620 Секция теплообменника задняя (33007890)
- C04 39813670 Ниппель конический комплект (2шт) D58,6 (34204000)
- C05 39826630 Шпилька теплообменника соединительная M10X250 (34403010)
- C06 39826680 Датчик давления 3/8» (36402251)
- C07 39821530 Датчик температуры отопления (36200720)
- C08 39817260 Воздухоотводчик ручной 1/4» (36900210)
- C09 39809010 Кран слива 1/2» (36900700)
- C10 39842250 Дверца под горелку в сборе (38009120)
- C11 39814960 Смотровое окно (34012020)
- C12 39826740 Изоляция дверцы теплообменника (35303061)
- C13 39837000 Крышка с изоляцией теплообменника (38000460)
- C14 39826760 Изоляция крышки теплообменника (35303050)
- C15 39824520 Воздухоотводчик автоматический 1/2» (36901370)
- C16 39815811 Бойлер котла 100л (37704631)
- C17 39815820 Анод магниевый (32301810)
- C18 39827820 Гильза для датчика 1/2»x500 (33400791)
- C19 39811270 Клапан обратный 3/4» (36901970)
- C20 39822900 Насос циркуляционный RS15-50 (36601461)
- C21 39810580 Насос циркуляционный (36601701)
- C22 39809690 Бак расширительный 10л (36802740)
- C23 39800130 Клапан предохранительный (3 мбар) (36900660)
- C24 39822150 Сбросной клапан 3/4» (36900840)
- C25 39806160 Датчик давления воды (36901650)
- C26 39840440 Уплотнение крышки и дверцы теплообменника 12x2100 (55049112)
- C27 39840450 Завихритель дымовых газов 93x150 (33100330)

C28 39840460 Завихритель дымовых газов 85x150 (33100320)

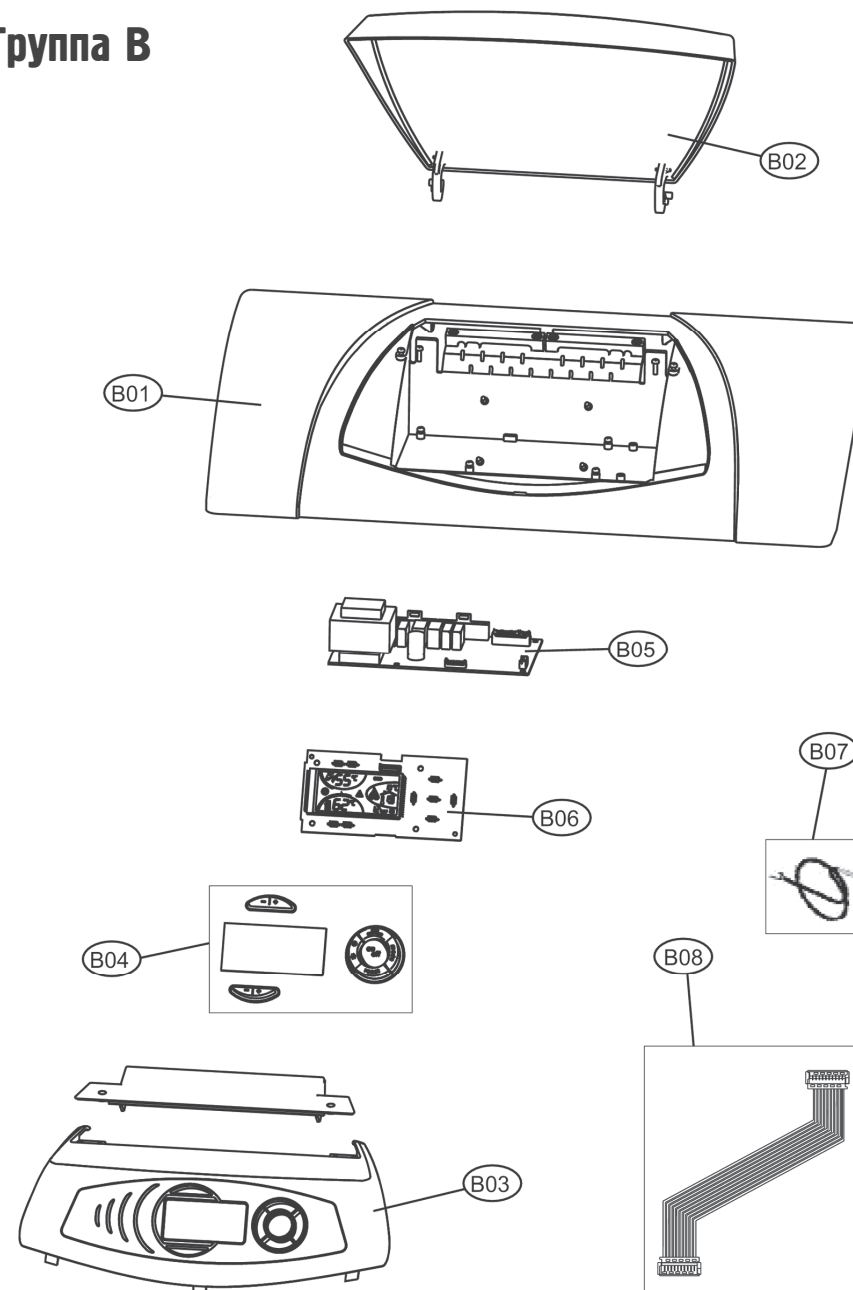
C29 39840470 Пластина крепежная Н30/35 (32900810)

C30 39827000 Шарниры крепления дверцы теплообменника (34403980)

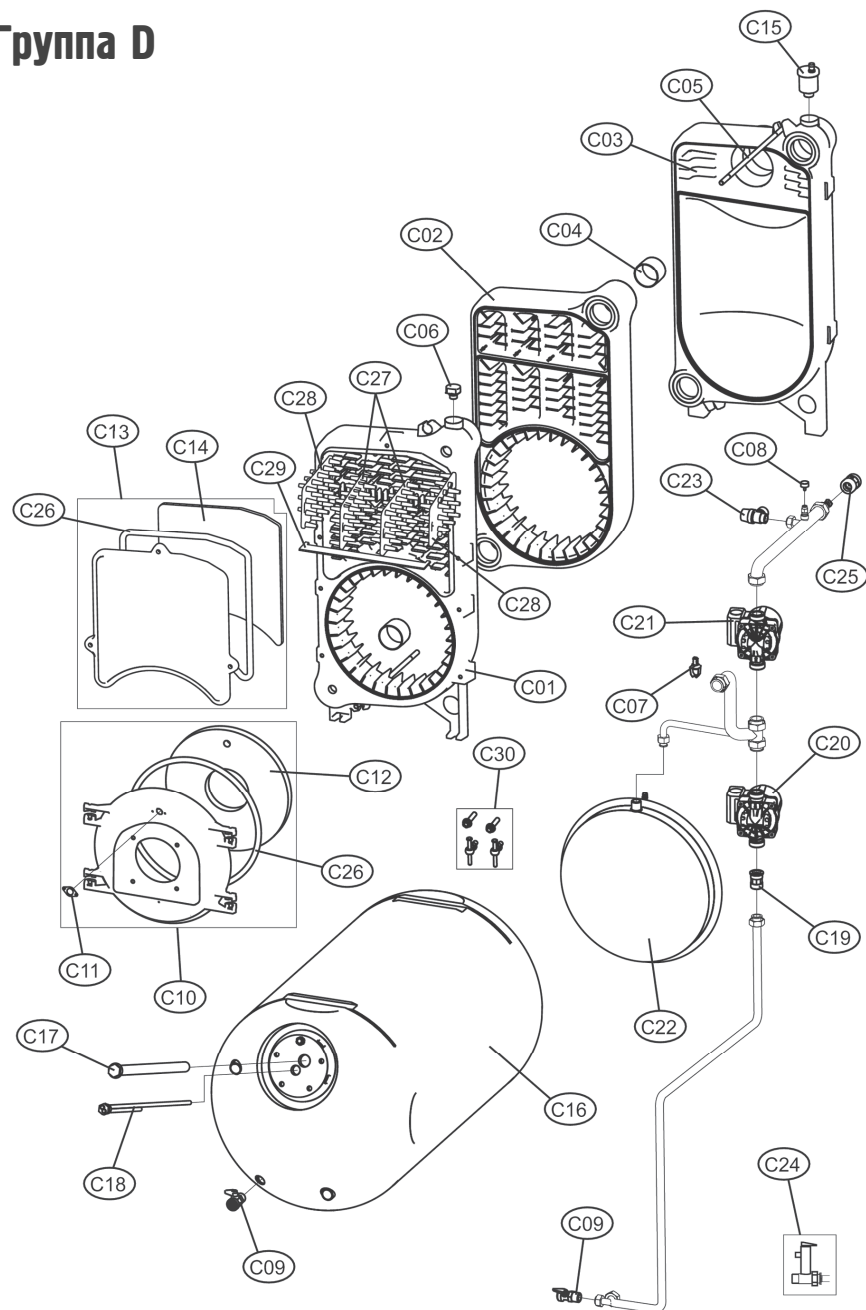
Группа А



Группа В



Группа D



ATLAS D 42 K 130

30K0781005
01/02/2013

Atlas D 42 K130

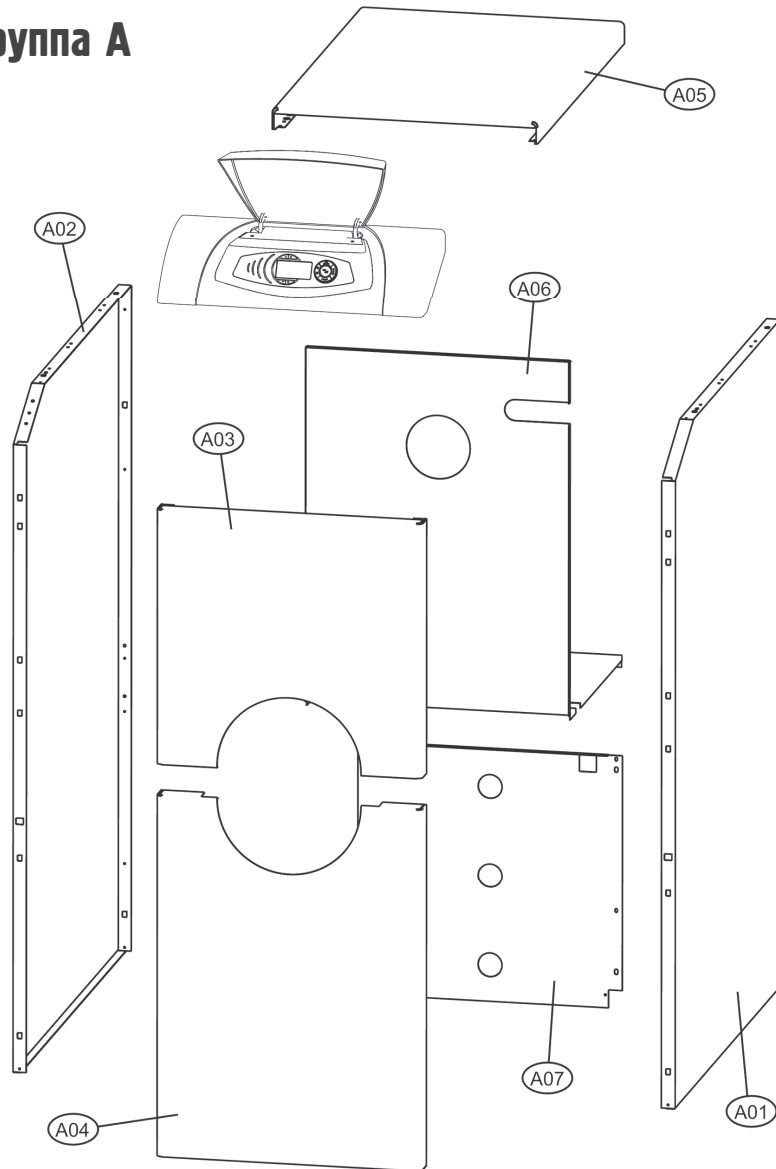
- A01 39828960 Панель облицовочная правая (3110C658)
 - A02 39828970 Панель облицовочная левая (3110C669)
 - A03 39826920 Панель облицовочная передняя верхняя (3110B860)
 - A04 39837050 Панель облицовочная передняя нижняя (3110H320)
 - A05 39828980 Панель облицовочная верхняя (3110C640)
 - A06 39838340 Панель облицовочная задняя верхняя (3110H331)
 - A07 39835280 Панель облицовочная задняя нижняя (3110B140)
-
- B01 39826940 Корпус блока управления (35012340)
 - B02 39826950 Крышка пластиковая блока управления (35012360)
 - B03 39826960 Крышка пластиковая защитная блока управления (35012380)
 - B04 39826970 Комплект кнопок платы управления
 - B05 39826985 Плата управления (36508145)
 - B06 39820410 Дисплей платы управления (38321600)
 - B07 39809110 Датчик температуры (39400560)
 - B08 39842440 Комплект проводов (36003750)
-
- C01 39826590 Секция теплообменника передняя (33007440)
 - C02 39826600 Секция теплообменника средняя (33007450)
 - C03 39826620 Секция теплообменника задняя (33007890)
 - C04 39813670 Ниппель конический комплект (2шт) D58,6 (34204000)
 - C05 39826640 Шпилька теплообменника соединительная M10X340 (34400910)
 - C06 39826680 Датчик давления 3/8» (36402251)
 - C07 39821530 Датчик температуры отопления (36200720)
 - C08 39817260 Воздухоотводчик ручной 1/4» (36900210)
 - C09 39809010 Кран слива 1/2» (36900700)
 - C10 39842250 Дверца под горелку в сборе (38009120)
 - C11 39814960 Смотровое окно (34012020)
 - C12 39826740 Изоляция дверцы теплообменника (35303061)
 - C13 39837000 Крышка с изоляцией теплообменника (38000460)
 - C14 39826760 Изоляция крышки теплообменника (35303050)
 - C15 39824520 Воздухоотводчик автоматический 1/2» (36901370)
 - C16 39817250 Бойлер котла 130л (37704700)
 - C17 39815820 Анод магниевый (32301810)
 - C18 39827820 Гильза для датчика 1/2»x500 (33400791)
 - C19 39811270 Клапан обратный 3/4» (36901970)
 - C20 39822900 Насос циркуляционный RS15-50 (36601461)
 - C21 39810580 Насос циркуляционный (36601701)
 - C22 39809690 Бак расширительный 10л (36802740)
 - C23 39800130 Клапан предохранительный (3 мбар) (36900660)
 - C24 39822150 Сбросной клапан 3/4» (36900840)
 - C25 39806160 Датчик давления воды (36901650)
 - C26 39840440 Уплотнение крышки и дверцы теплообменника 12x2100 (55049112)
 - C27 39840450 Завихритель дымовых газов 93x150 (33100330)

C28 39840460 Завихритель дымовых газов 85x150 (33100320)

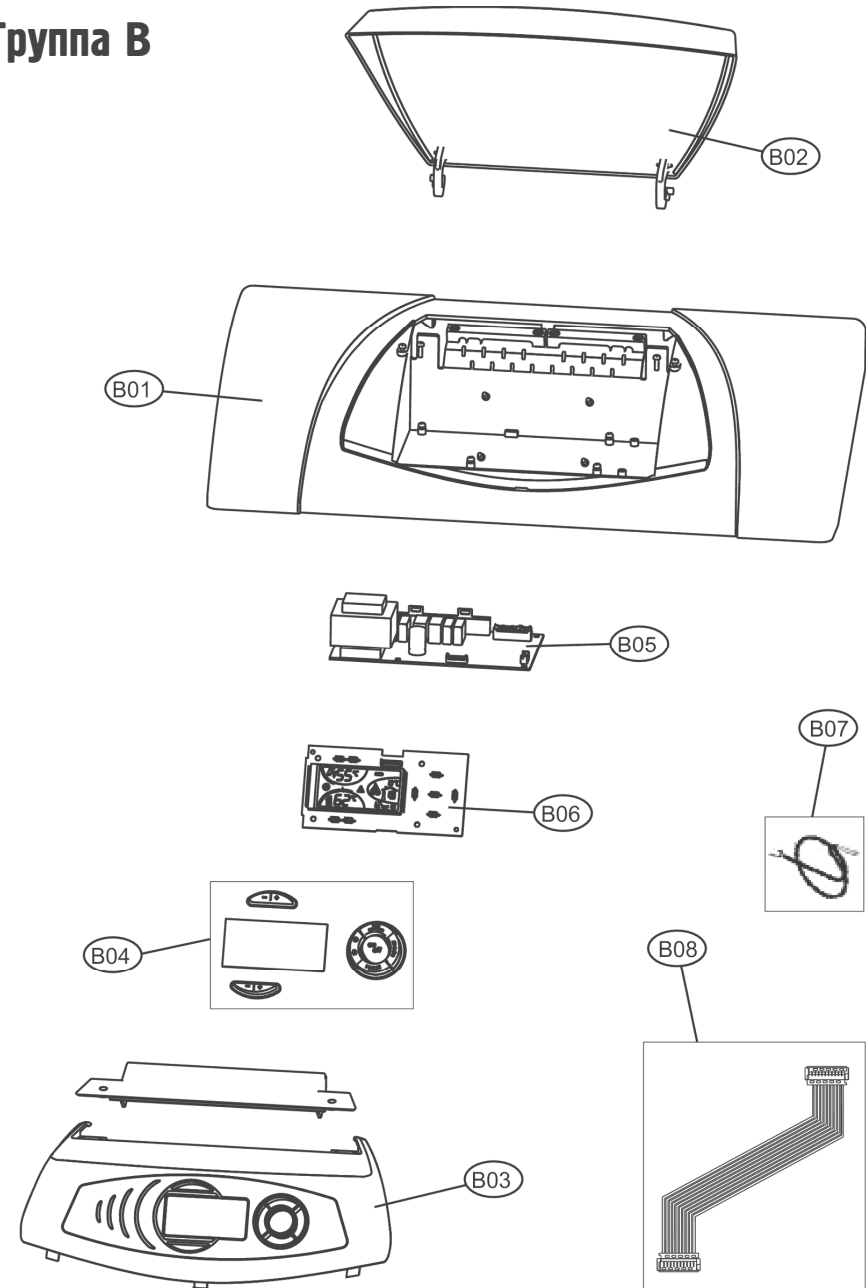
C29 39841100 Пластина крепежная Н20/35 (32900790)

C30 39827000 Шарниры крепления дверцы теплообменника (34403980)

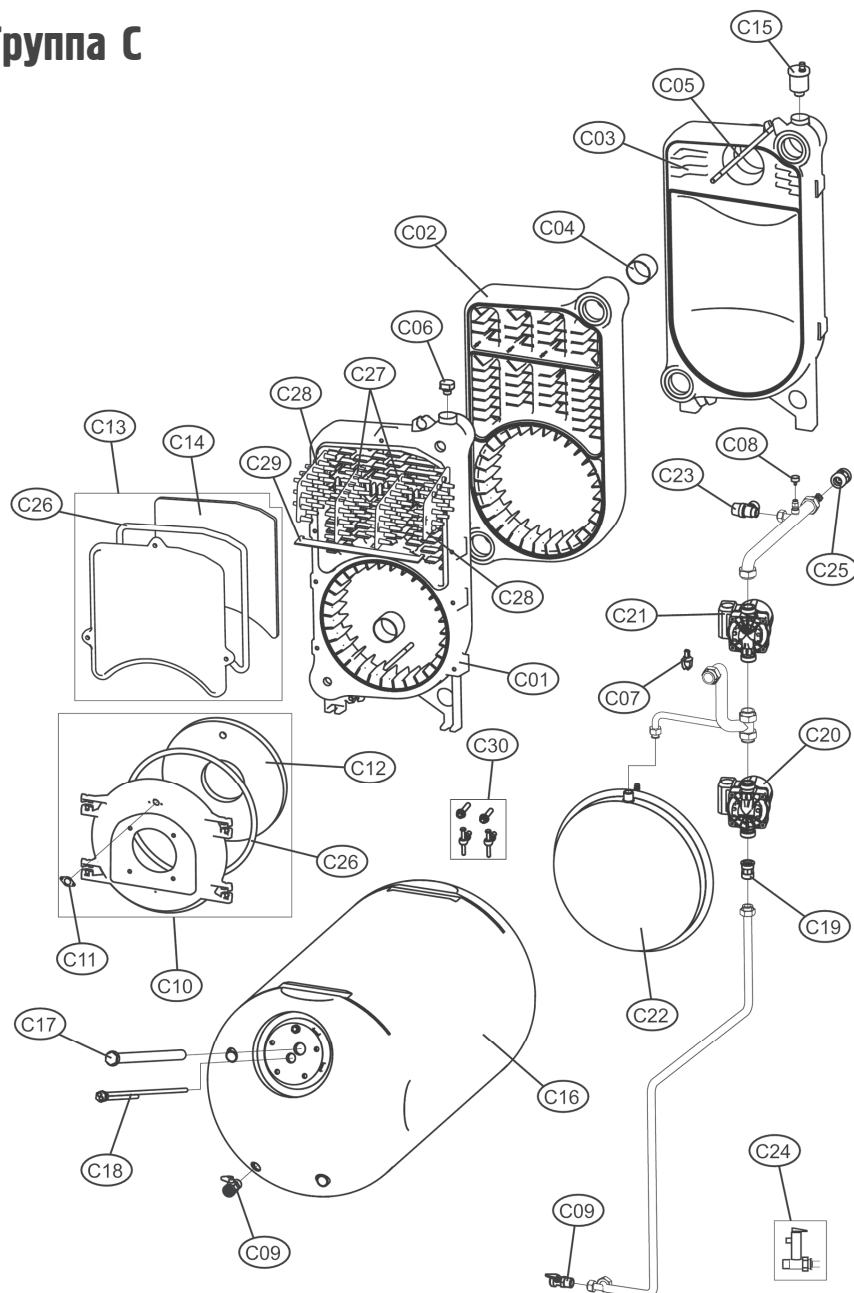
Группа А



Группа В



Группа С

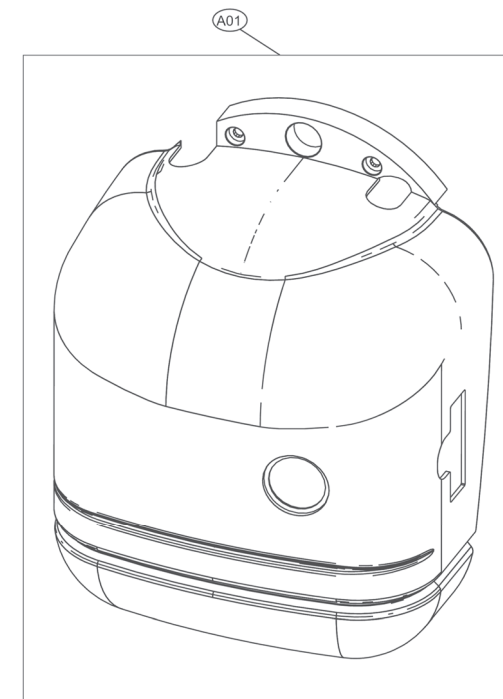


SUN M3-M6

 30K0520000
 21/09/2007

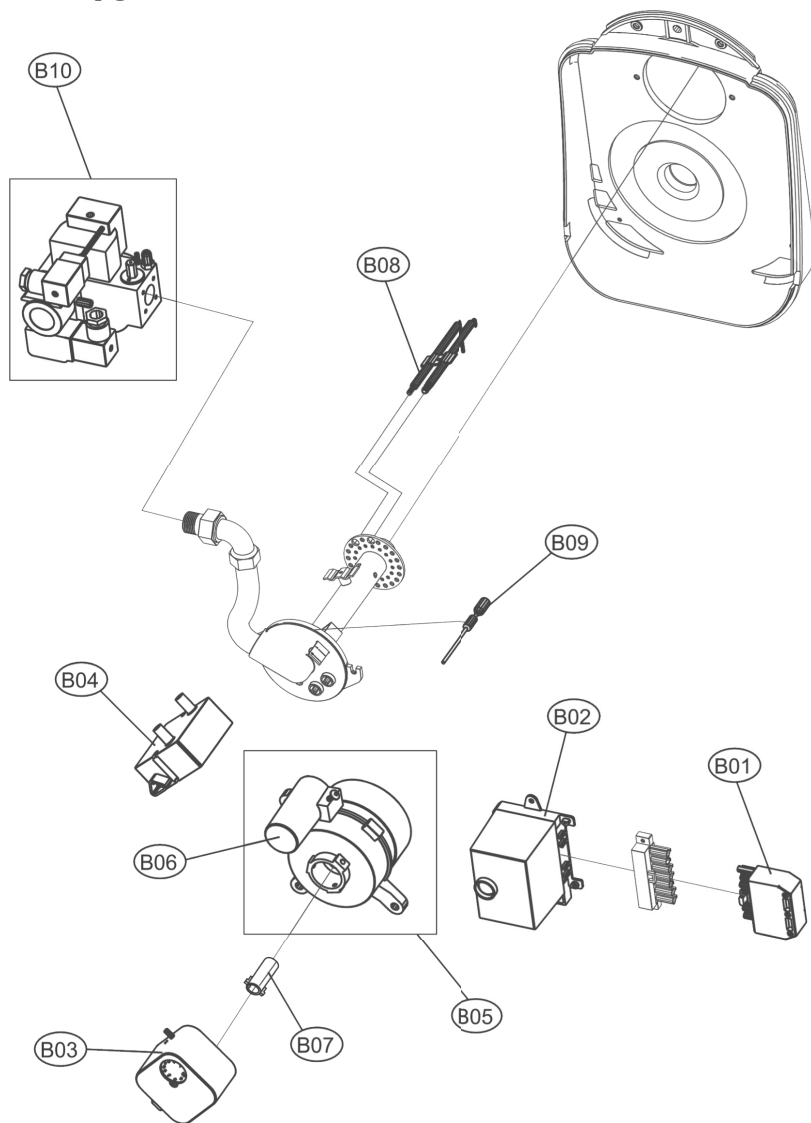
SUN M3-M6

A01	39829720	Кожух горелки (38902070)
B01	39826310	Коннектор (разъем) 7pin (36503600)
B02	39829730	Автомат топочный LOA 24 (35604780)
B03	39814420	Реле давления воздуха (прессостат LGW) (35603790)
B04	39814390	Трансформатор розжига (35604380)
B05	39819990	Мотор вентилятора горелки 70 Вт (35601690)
B06	39812010	Конденсатор мотора вентилятора (39402660)
B07	39819440	Втулка SIEMEL (39400980)
B08	39829740	Электрод розжига и ионизации (39402960-39411620)
B09	39829750	Кабель электродов (35604840)
B10	39829760	Клапан газовый (35604650)
C01	39828890	Крыльчатка вентилятора (35603000)
C02	39826320	Заслонка воздушная (35601770)
C03	39826370	Вал регулировки воздушной заслонки (38901550)
C04	39820010	Прокладка фланца горелки (35601860)

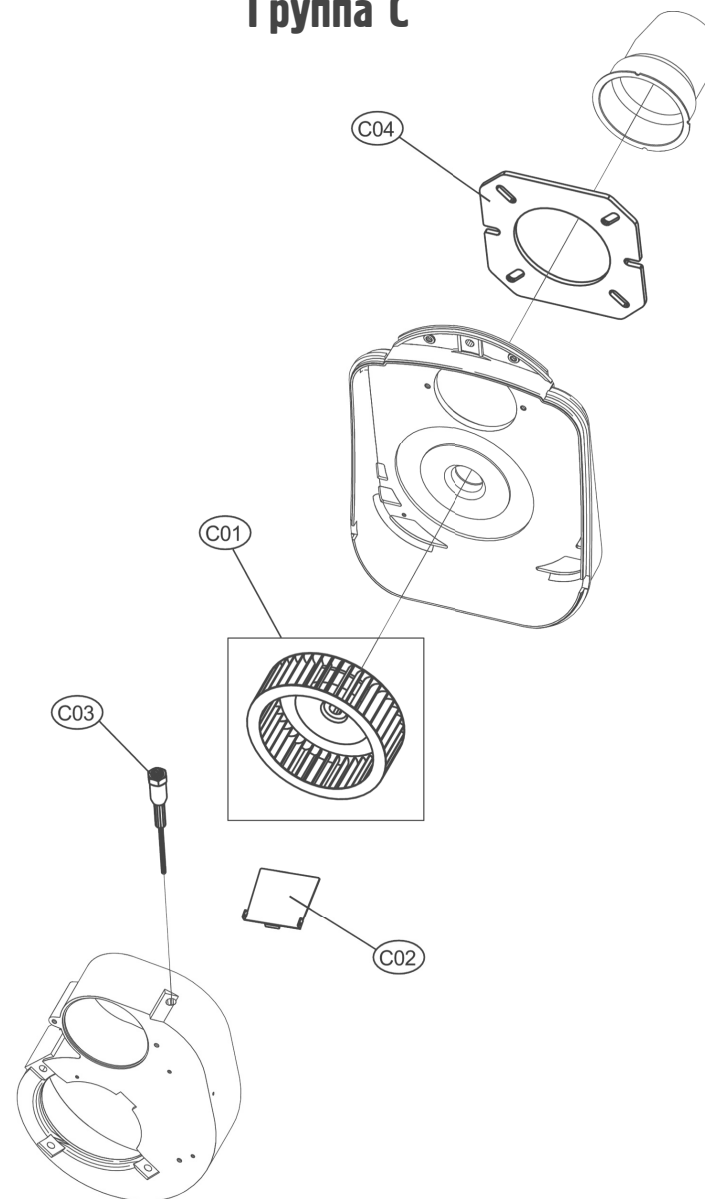


Группа А

Группа В



Группа С





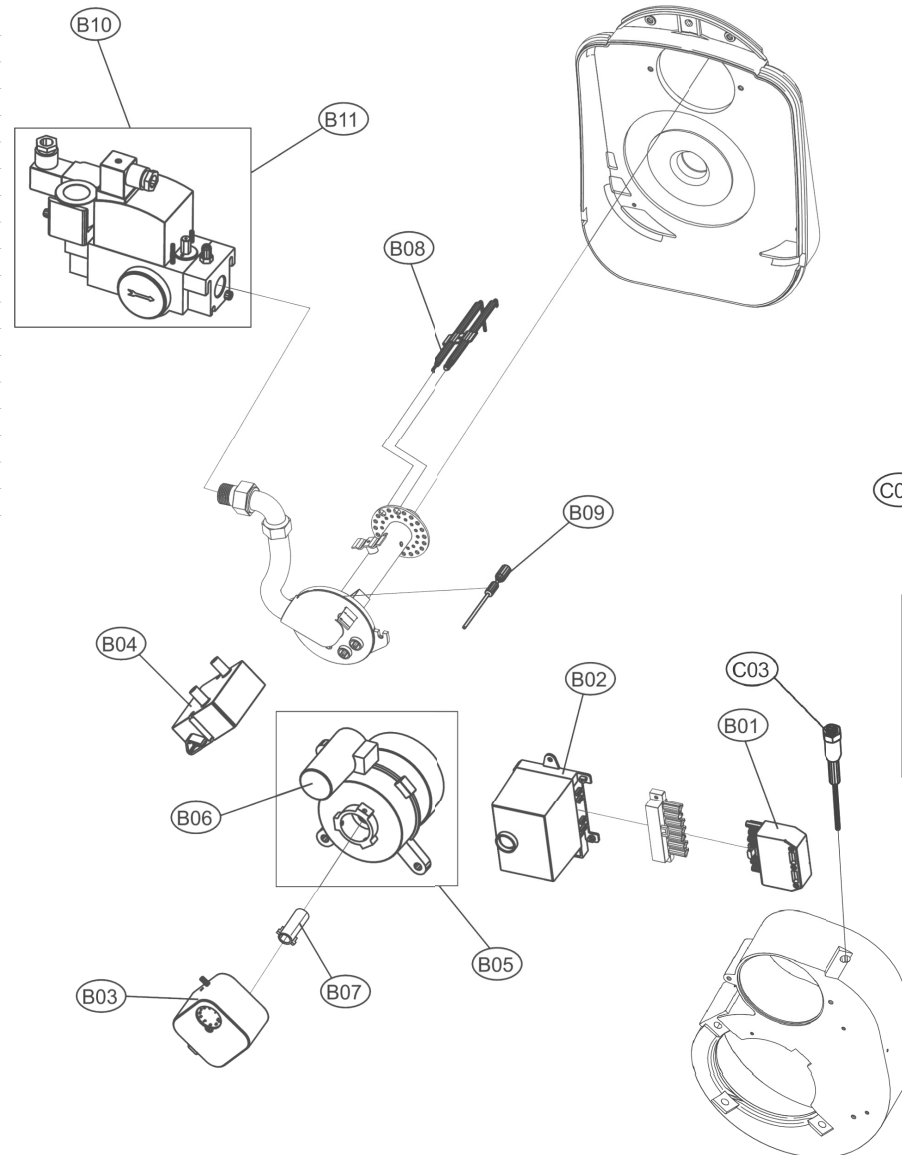
SUN M10

 30K0521000
 21/09/2007

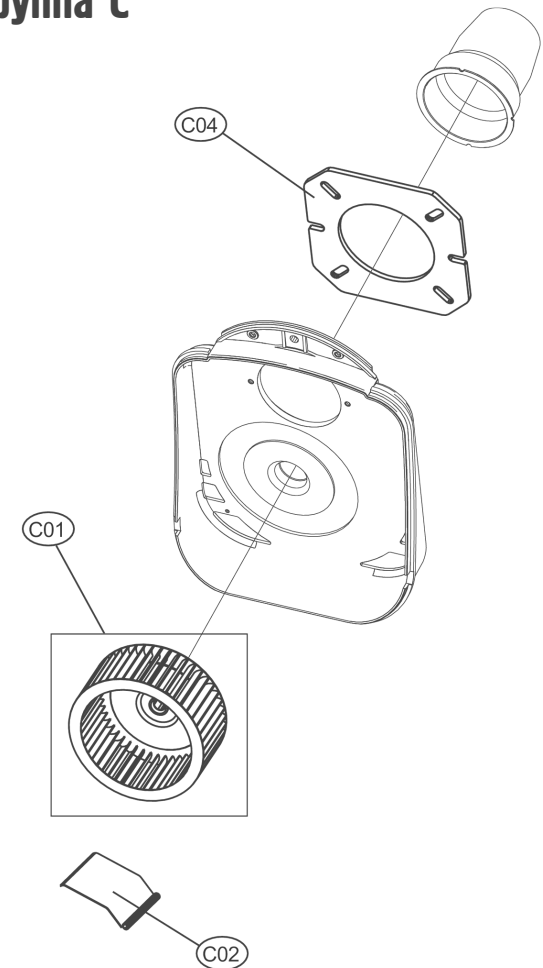
SUN M10

A01	39829780	Кожух горелки (38902080)
B01	39826310	Коннектор (разъем) 7pin (36503600)
B02	39829730	Блок контроля пламени LOA 24 (35604780)
B03	39814420	Реле давления воздуха (прессостат LGW) (35603790)
B04	39814390	Трансформатор розжига (35604380)
B05	39828800	Мотор вентилятора горелки 110 Вт (35603220)
B06	39812010	Конденсатор мотора вентилятора (39402660)
B07	39819440	Втулка SIEMEL (39400980) (39402650)
B08	39829740	Электроды розжига и ионизации (39402960-39411620)
B09	39829770	Кабель электродов (35600270)
B10	39829790	Газовый клапан MBC-65 (35604660)
B11	39829800	Газовый клапан MBC-120 (35604670)
C01	39828820	Крыльчатка вентилятора (35604510)
C02	39828810	Заслонка воздушная (35602420)
C03	39826370	Вал регулировки воздушной заслонки (38901550)
C04	39820010	Прокладка фланца горелки (35601860)

Группа В



Группа С



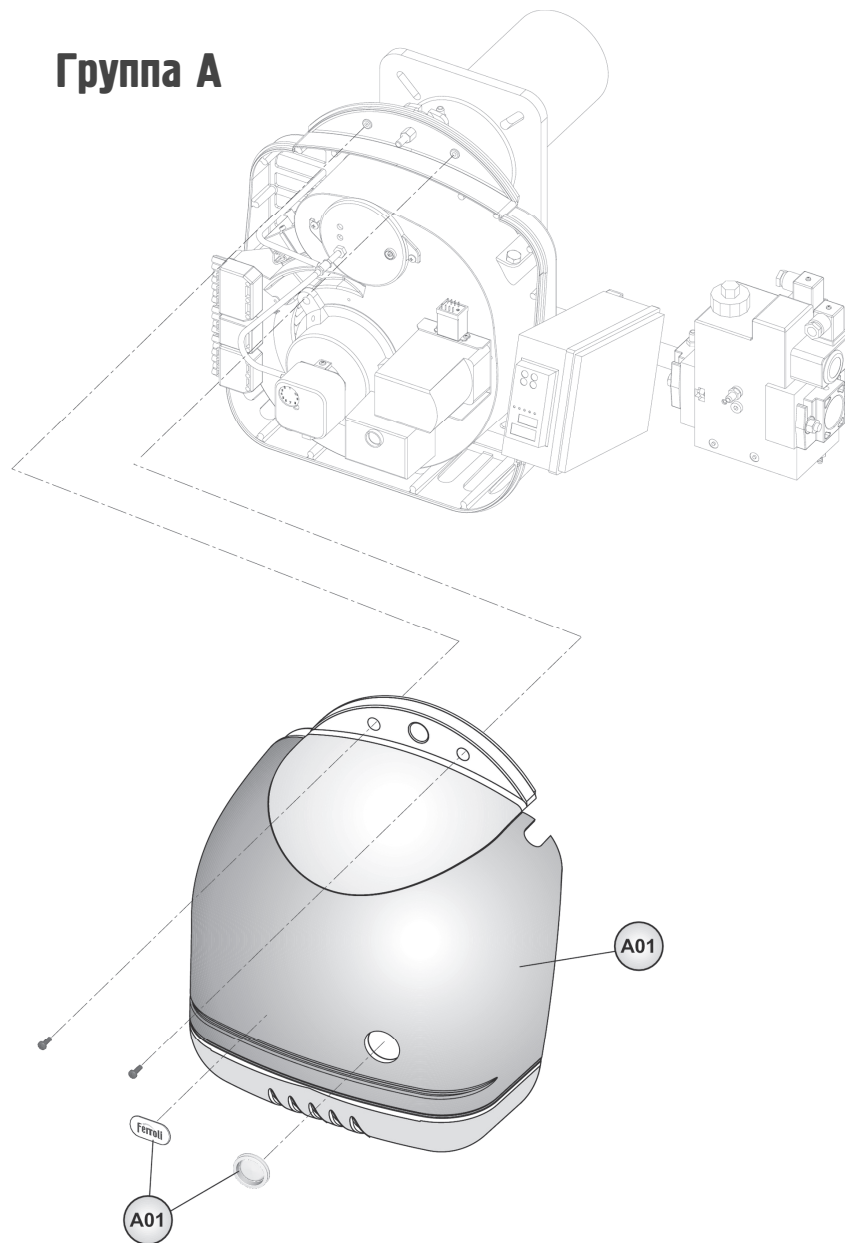
SUN M20-M30

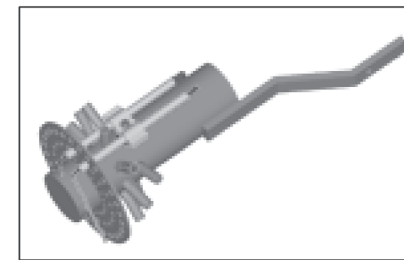
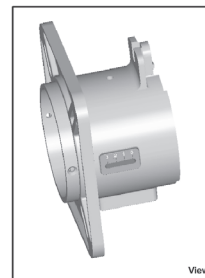
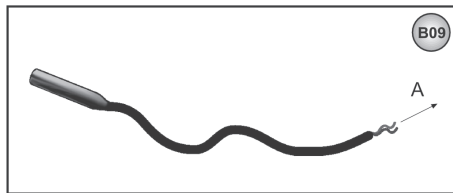
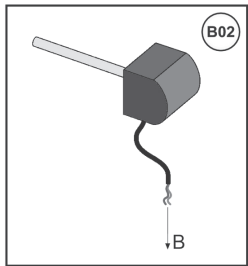
30K0151002
01/05/2007

SUN M20-M30

A01	39814480	Кожух горелки (38901780)
B01	39814510	Блок управления модуляцией (35604060)
B02	39814520	Датчик горелки (35604070)
B03	39814410	Сервопривод воздушной заслонки (35603770)
B04	39814470	Блок контроля пламени (35603900)
B05	39814390	Трансформатор розжига (35604380)
B06	39811950	Мотор вентилятора 370 Вт (35602540)
B07	39812010	Конденсатор мотора вентилятора (39402660)
B08	39814420	Реле давления воздуха (прессостат LGW) (35603790)
B09	39814460	Кабель электродов (35604360)
B10	39819440	Втулка SIEMEL (39400980)
C01	39814430	Штуцер контроля выходного давления газозвоздушной смеси (35603852)
C02	39814440	Электроды розжига и ионизации (39402960 - 39402970)
C03	39814450	Прокладка фланца горелки (35602951)
C04	39814401	Заслонка воздушная
C05	39814490	Газовый клапан MB-VEF407 (35604040)
C06	39814500	Газовый клапан MB-VEF412 (35604050)
C07	39812070	Крыльчатка вентилятора (35602580)
C08	39815900	Прокладка уплотнительная MB407 (35604390)
C09	39815910	Прокладка уплотнительная MB412 (35604400)

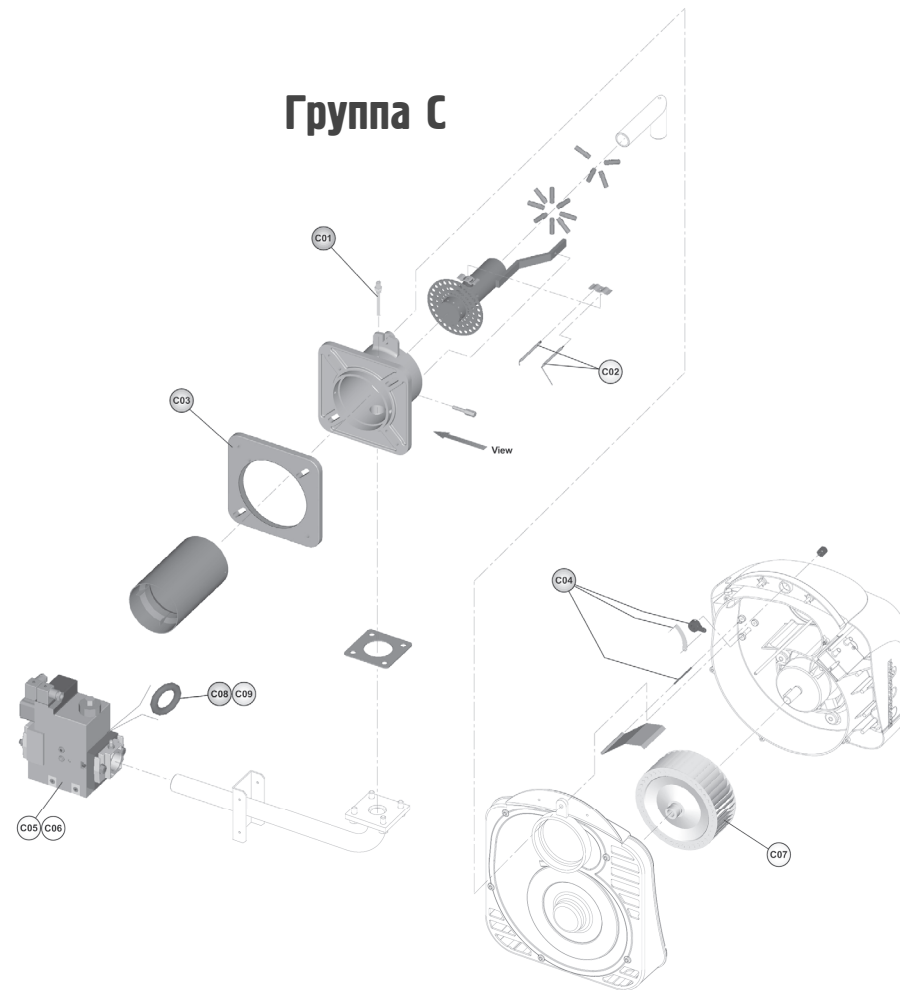
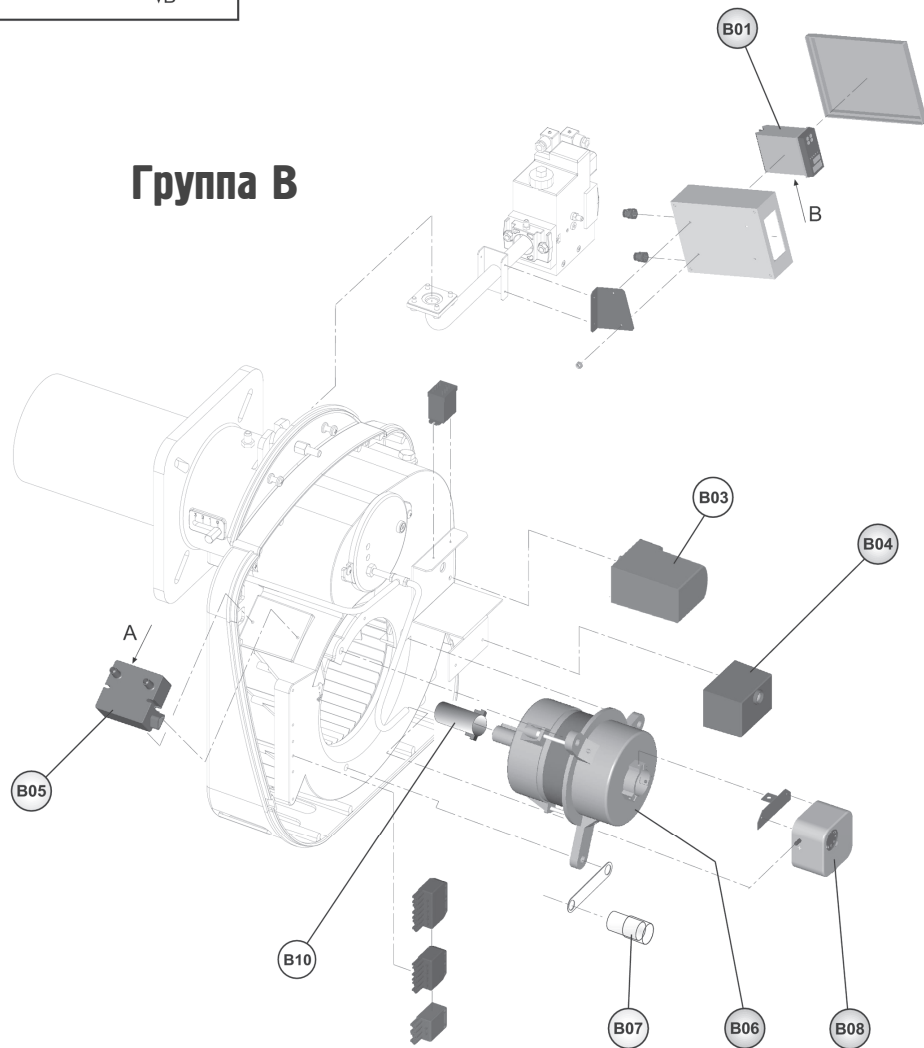
Группа А





Группа В

Группа С



SUN M50-M70

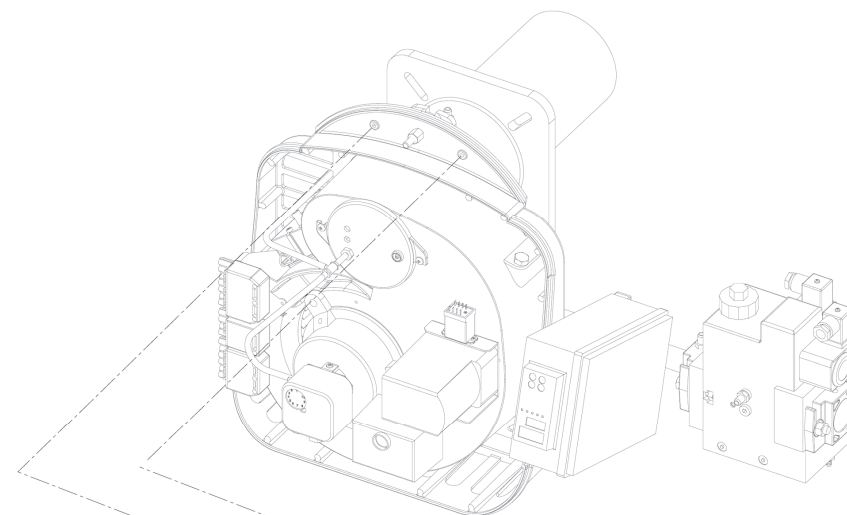
30K0201004
01/05/2010

SUN M50

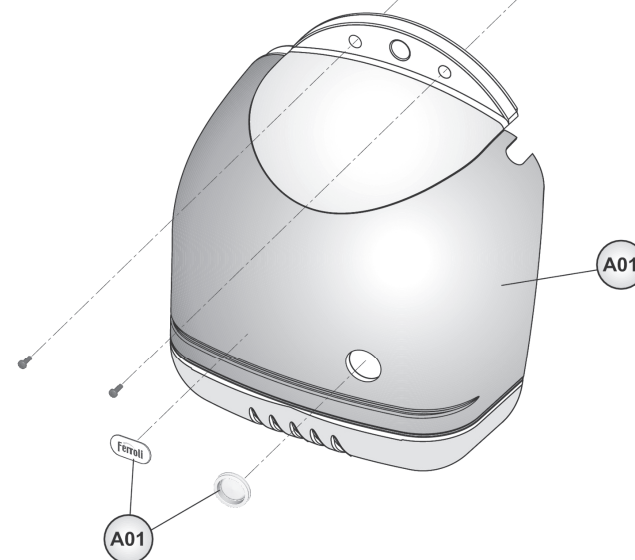
A01	39815140	Кожух горелки (38901790)
B01	39814510	Блок управления модуляцией (35604060)
B02	39814520	Датчик горелки (35604070)
B03	39814410	Сервопривод воздушной заслонки (35603770)
B04	39826580	Блок контроля пламени (35604790)
B05	39840831	Трансформатор розжига (35604711)
B06	39815171	Мотор вентилятора 1100 Вт (35602551)
B07	39814420	Реле давления воздуха (прессостат LGW) (35603790)
B08	39815130	Кабель электродов (35604370)
B09	39819440	Втулка SIEMEL (39400980)
C01	39815110	Штуцер контроля выходного давления газозвдушной смеси (35604100)
C02	39814440	Электроды розжига и ионизации (39402960-39402970)
C03	39815120	Прокладка фланца горелки (35603650)
C04	39815201	Заслонка воздушная (39815200)
C05	39815150	Клапан газовый MBVEF415S10 (35604180)
C06	39815160	Клапан газовый MBVEF425S10 (35604190)
C07	39815180	Крыльчатка вентилятора (35603440)
C08	39815920	Прокладка уплотнительная MB415 (35604410)
C09	39815930	Прокладка уплотнительная MB425 (35604420)

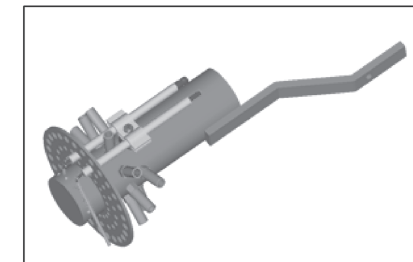
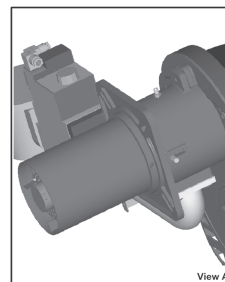
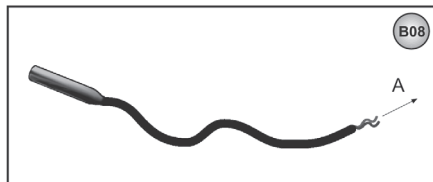
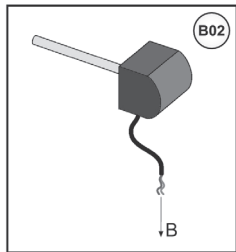
SUN M70

A01	39815140	Корпус горелки (38901790)
B01	39814510	Блок управления модуляцией (35604060)
B02	39814520	Датчик горелки (35604070)
B03	39814410	Сервопривод воздушной заслонки (35603770)
B04	39826580	Блок контроля пламени (35604790)
B05	39840831	Трансформатор розжига (35604711)
B06	39815171	Мотор вентилятора 1100 Вт (35602551)
B07	39814420	Реле давления воздуха (прессостат LGW) (35603790)
B08	39815130	Кабель электродов (35604370)
B09	39819440	Втулка SIEMEL (39400980)
C01	39815110	Штуцер контроля выходного давления газозвдушной смеси (35604100)
C02	39814440	Электроды розжига и ионизации (39402960-39402970)
C03	39815120	Прокладка фланца горелки (35603650)
C04	39815201	Заслонка воздушная (39815200)
C05	39815150	Клапан газовый MBVEF415S10 (35604180)
C06	39815160	Клапан газовый MBVEF425S10 (35604190)
C07	39815190	Крыльчатка вентилятора (35603450)
C08	39815920	Прокладка уплотнительная MB415 (35604410)
C09	39815930	Прокладка уплотнительная MB425 (35604420)

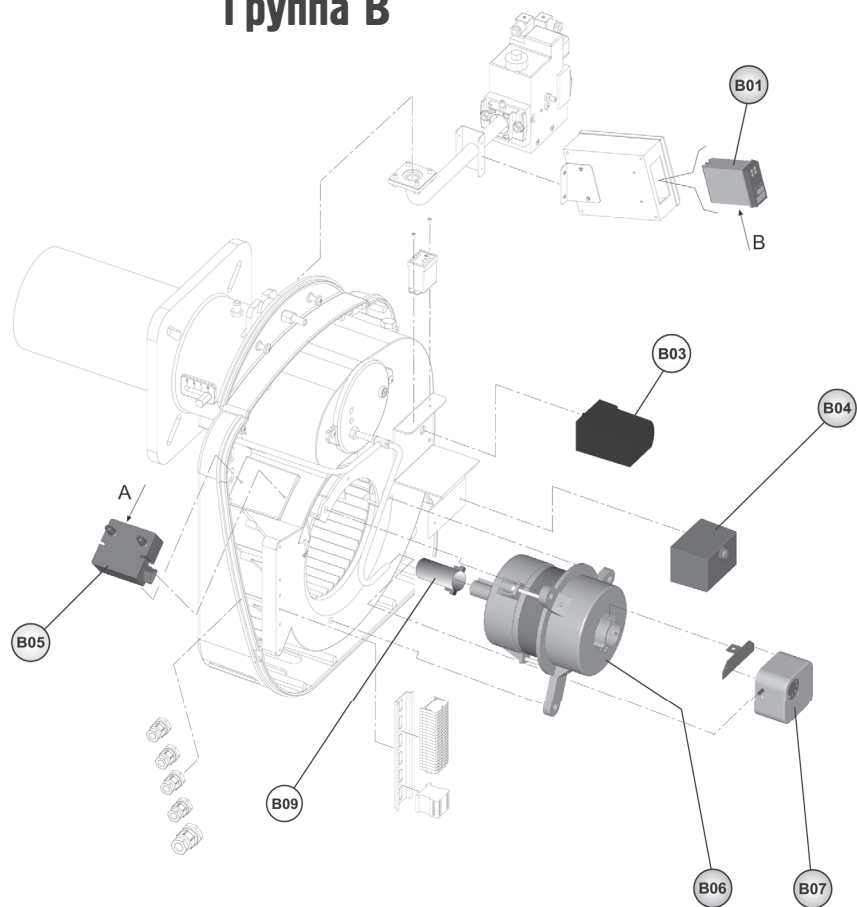


Группа А

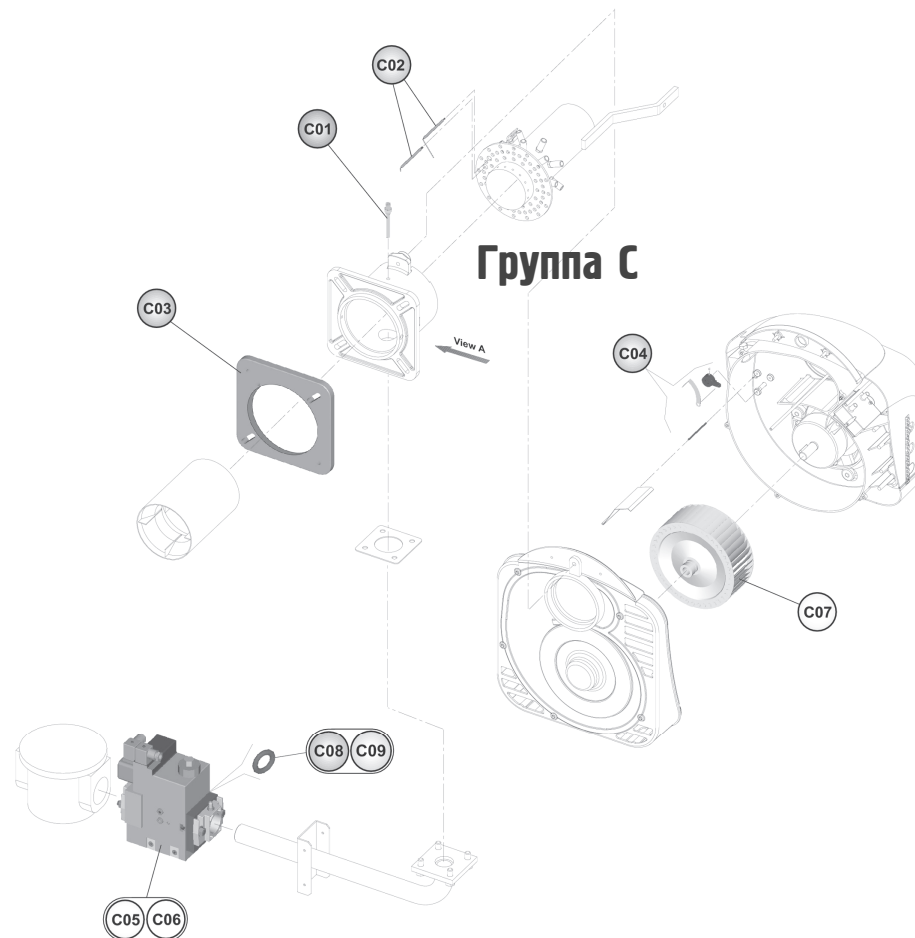




Группа В



Группа С



SUN G3

30K0385001
01/07/2012

SUN G3

A01 39826290 Корпус горелки (38901740)

B01 39826300 Смесительное устройство в сборе (35604490)

B02 39826310 Коннектор (разъем) 7pin (36503600)

B03 39846760 Автомат топочный LMO14 (35605130)

B04 39811980 Датчик пламени (фотоэлемент) (35600850)

B05 39819980 Насос топливный Suntec AS47A (35603050)

B06 39811930 Трансформатор розжига (35601710)

B07 39819440 Втулка SIEMEL (5шт/комп) (39400980)

B08 39819990 Мотор вентилятора горелки 70 W (35603040)

B09 39812010 Конденсатор мотора вентилятора (39402660)

B10 39826350 Шланг топливный гибкий 1шт FC 1/4»x898 (35602040)

B11 39826360 Фильтр топливный 3/8» (35601610)

B12 39824300 Провода электродов розжига (2шт/комп) L330 (35601621)

C01 39828890 Крыльчатка вентилятора (35603000)

C02 39826320 Заслонка воздушная (35601770)

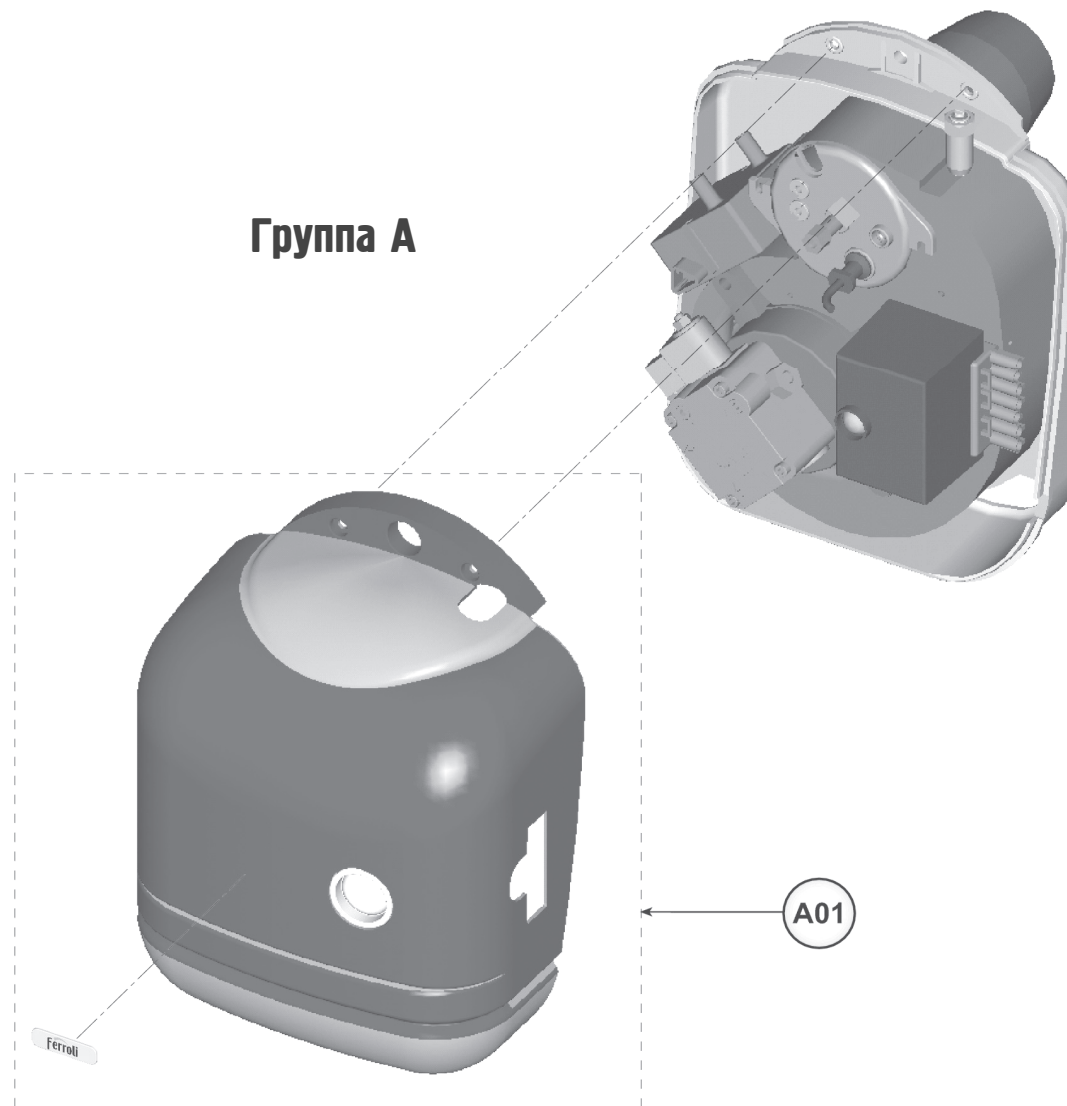
C03 39826370 Вал регулировки воздушной заслонки (38901550)

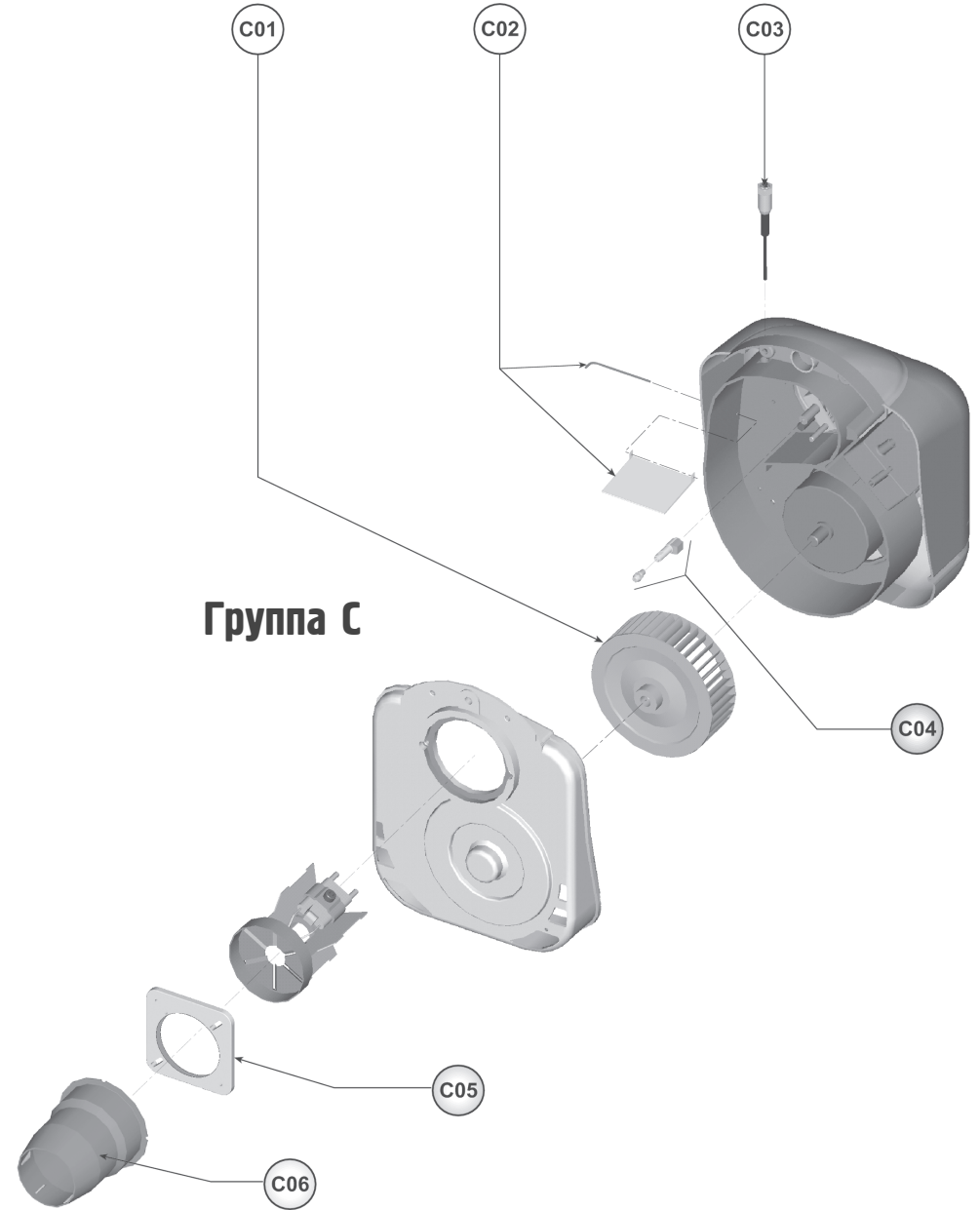
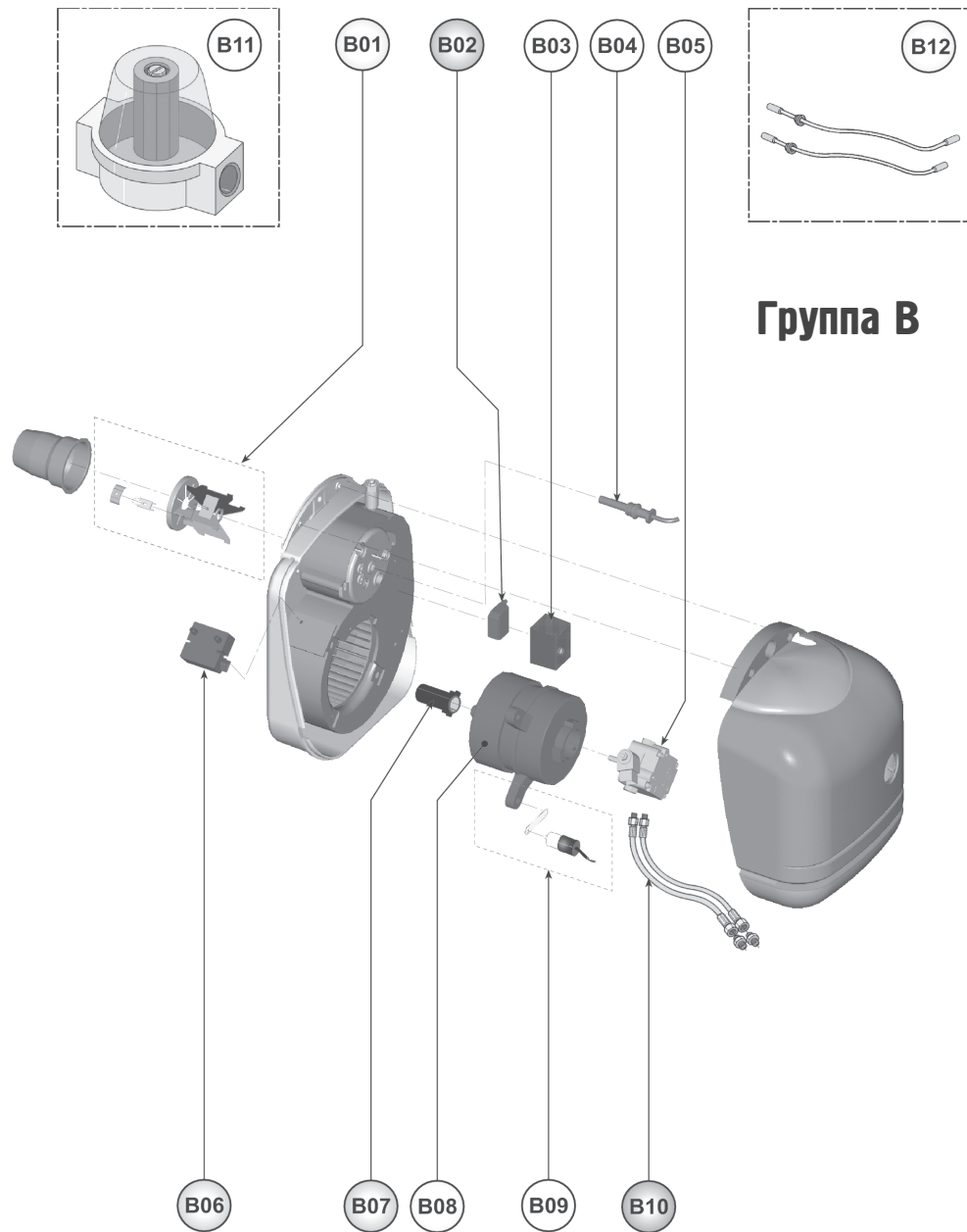
C04 39826330 Форсунка D0,65 со штуцером (35601320)

C05 39820010 Прокладка фланца горелки (35601860)

C06 39820000 Диффузор (сопло) (35601791)

Группа А





SUN G3R

30K0903001
01/07/2012

SUN G3R

A01 39826290 Корпус горелки (38901740)

B01 39826300 Смесительное устройство в сборе (35604490)

B02 39826310 Коннектор (разъем) 7pin (36503600)

B03 39846760 Автомат топочный LMO14 (35605130)

B04 39811980 Датчик пламени (фотоэлемент) (35600850)

B05 39819980 Насос топливный Sunted AS47A (35603050)

B06 39811930 Трансформатор розжига (35601710)

B07 39819440 Втулка SIEMEL (5шт/комп) (39400980)

B08 39819990 Мотор вентилятора горелки 70 W (35603040)

B09 39812010 Конденсатор мотора вентилятора (39402660)

B10 39826350 Шланг топливный гибкий 1шт FC 1/4»x898 (35602040)

B11 39826360 Фильтр топливный 3/8» (35601610)

B12 39824300 Провода электродов розжига (2шт/комп) L330 (35601621)

C01 39828890 Крыльчатка вентилятора (35603000)

C02 39826320 Заслонка воздушная (35601770)

C03 39826370 Вал регулировки воздушной заслонки (38901550)

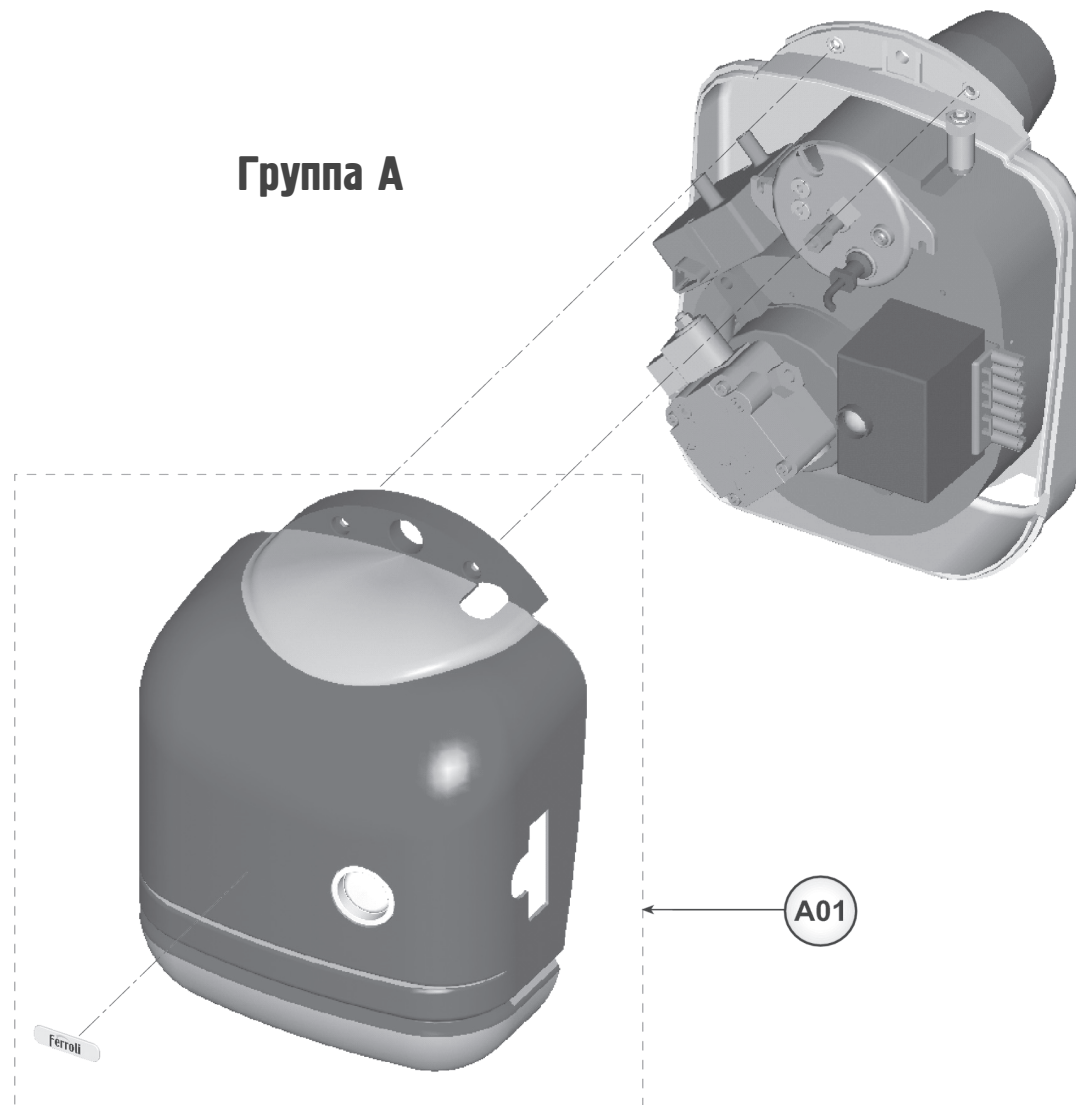
C04 39826330 Форсунка D0,65 со штуцером (35601320)

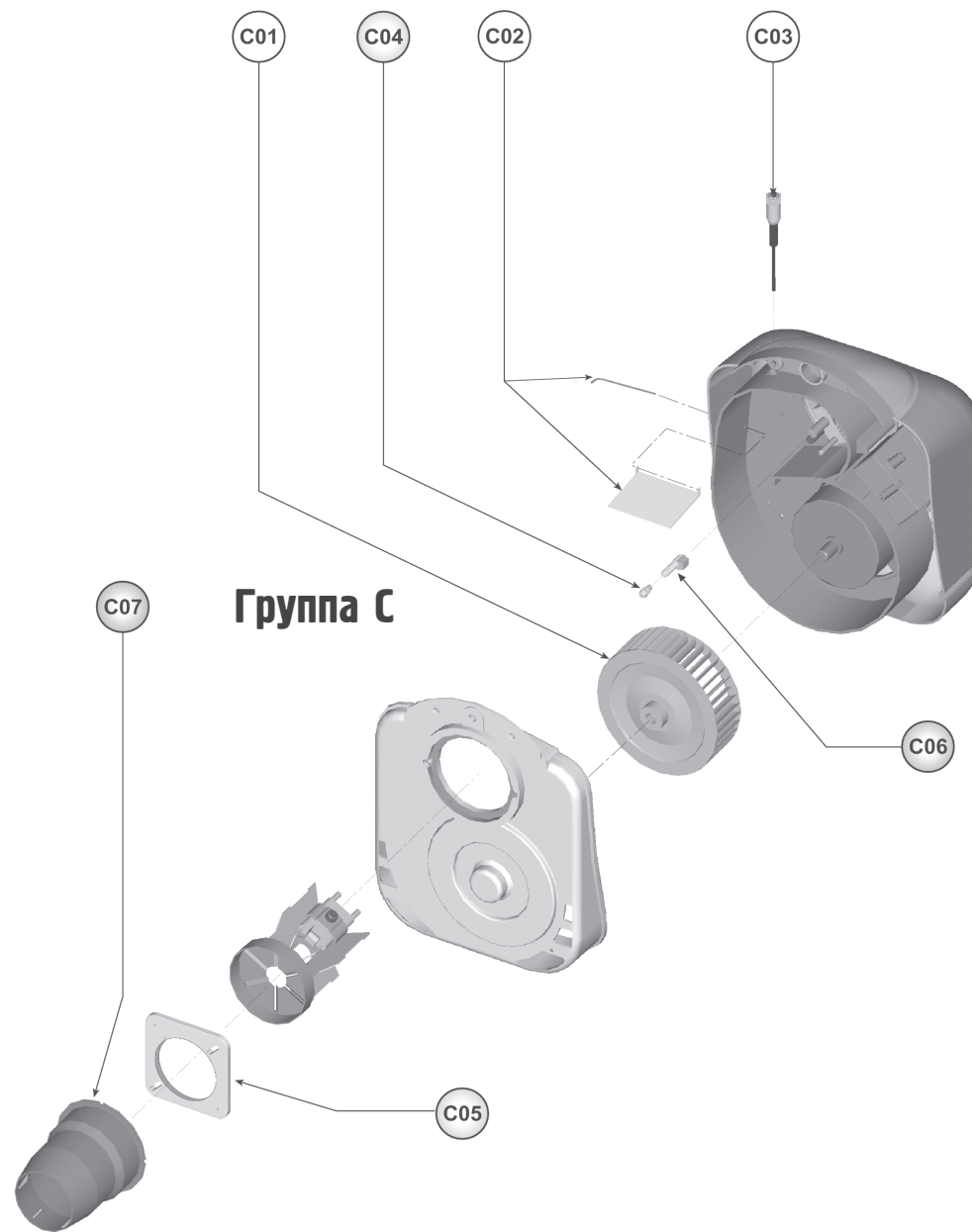
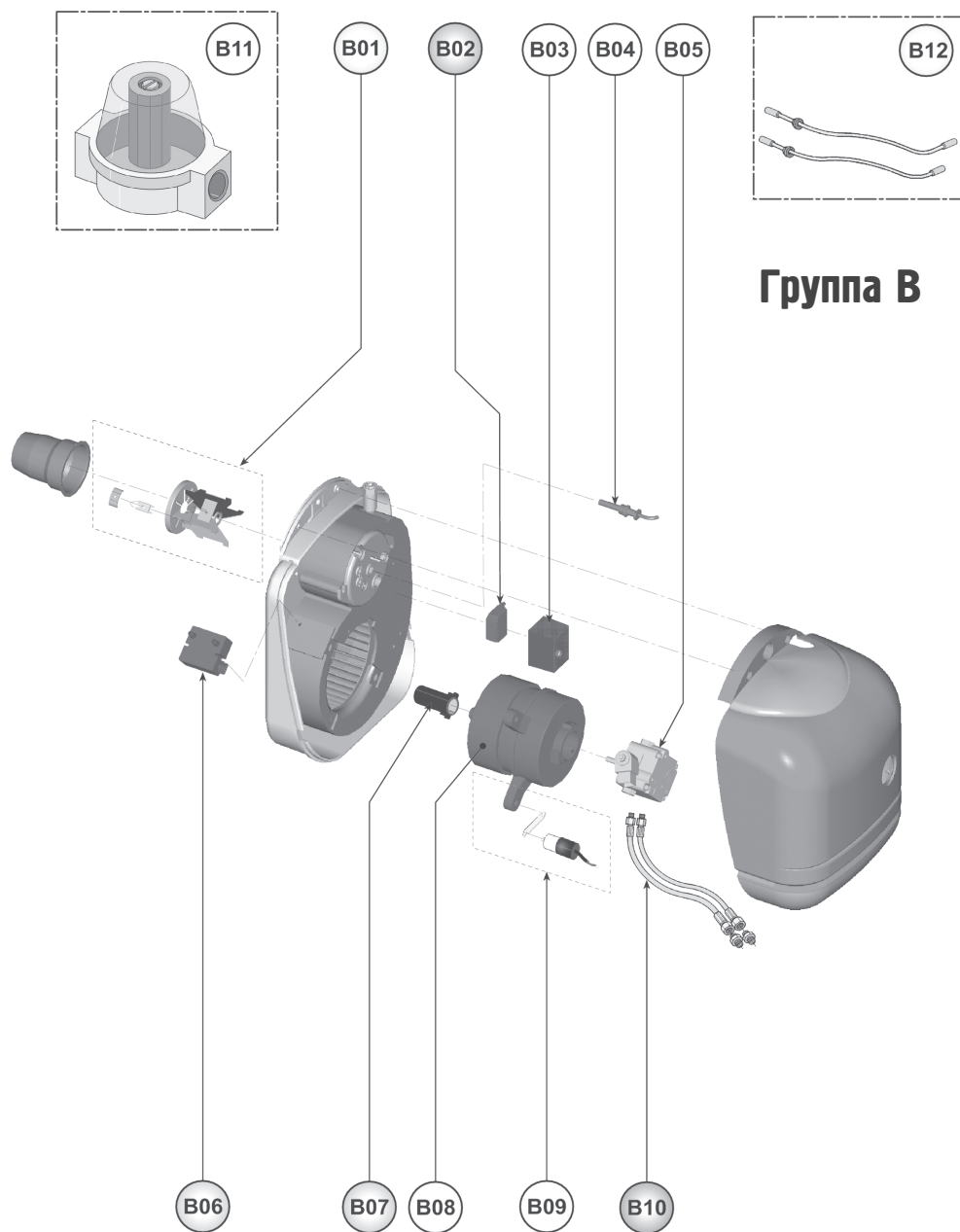
C05 39820010 Прокладка фланца горелки (35601860)

C06 39824240 Штуцер форсунки с подогревом топлива (35600860)

C07 39820000 Диффузор (сопло) (35601791)

Группа А





SUN G6

30K0905001
01/07/2012

SUN G6

A01 39826290 Корпус горелки (38901740)

B01 39827950 Смесительное устройство в сборе (35602170)

B02 39826310 Коннектор (разъем) 7pin (36503600)

B03 39846760 Автомат топочный LMO14 (35605130)

B04 39811980 Датчик пламени (фотоэлемент) (35600850)

B05 39819980 Насос топливный Suntec AS47A (35603050)

B06 39811930 Трансформатор розжига (35601710)

B07 39819440 Втулка SIEMEL (5шт/комп) (39400980)

B08 39819990 Мотор вентилятора горелки 70 W (35603040)

B09 39812010 Конденсатор мотора вентилятора (39402660)

B10 39826350 Шланг топливный гибкий 1шт FC 1/4»x898 (35602040)

B11 39826360 Фильтр топливный 3/8» (35601610)

B12 39824300 Провода электродов розжига (2шт/комп) L330 (35601621)

C01 39828890 Крыльчатка вентилятора (35603000)

C02 39826320 Заслонка воздушная (35601770)

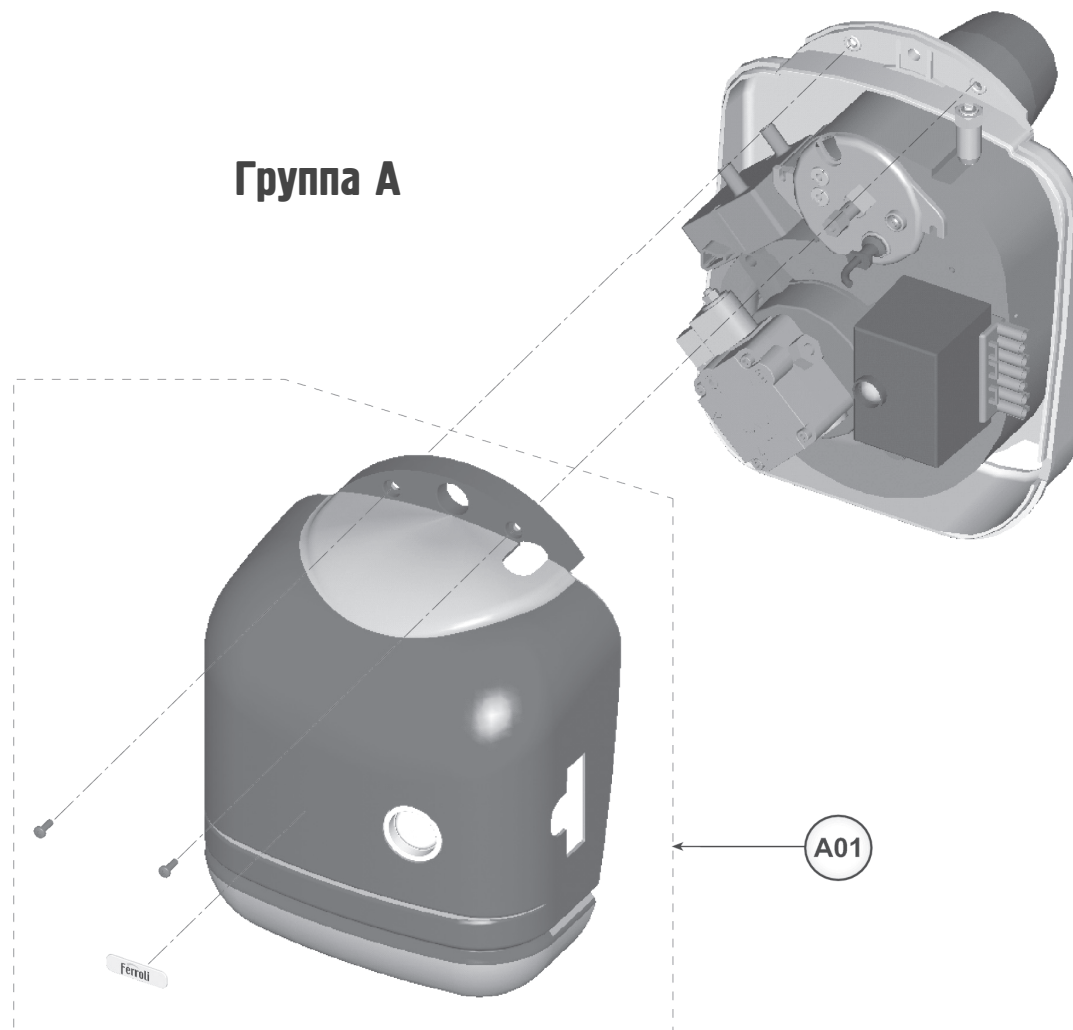
C03 39826370 Вал регулировки воздушной заслонки (38901550)

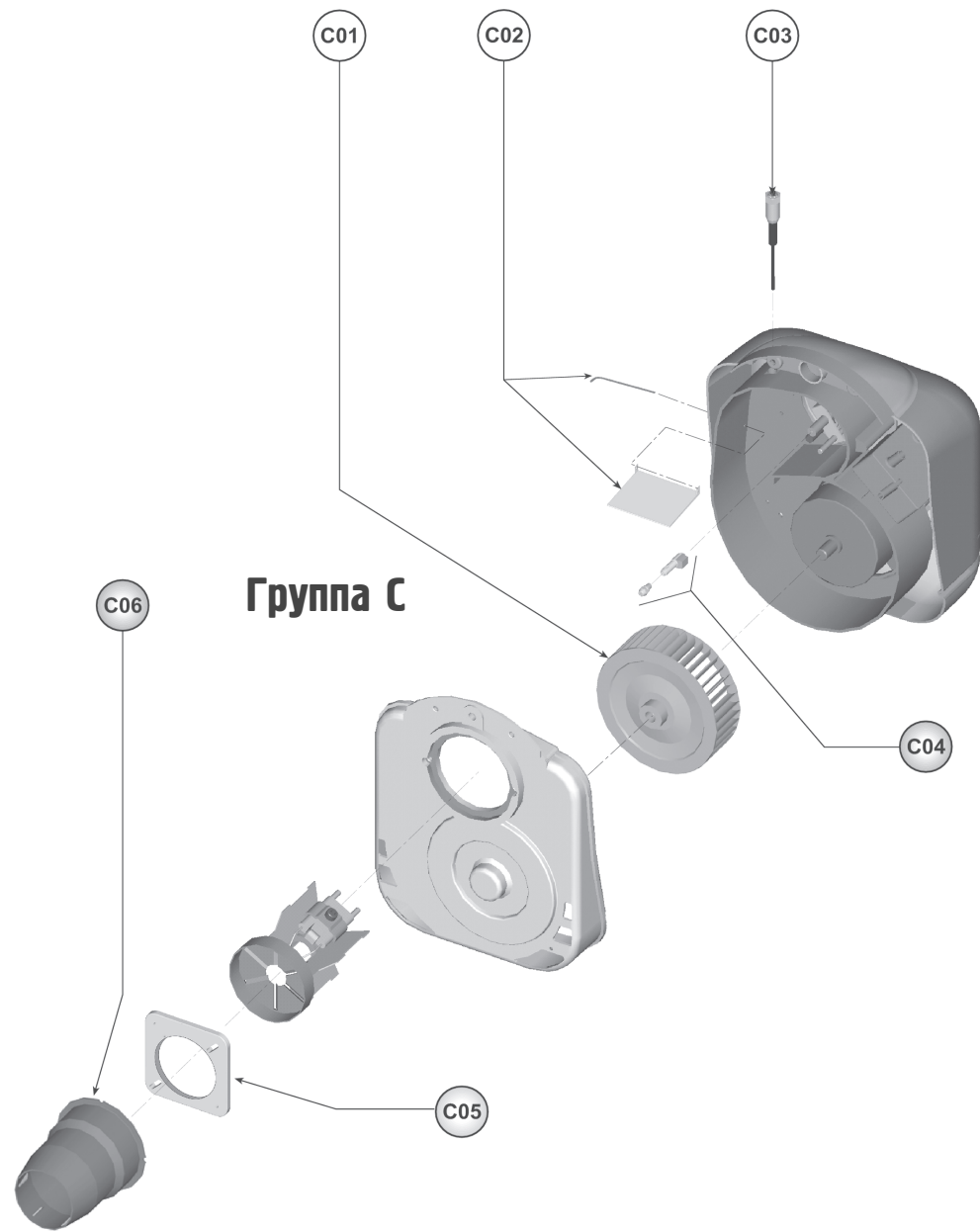
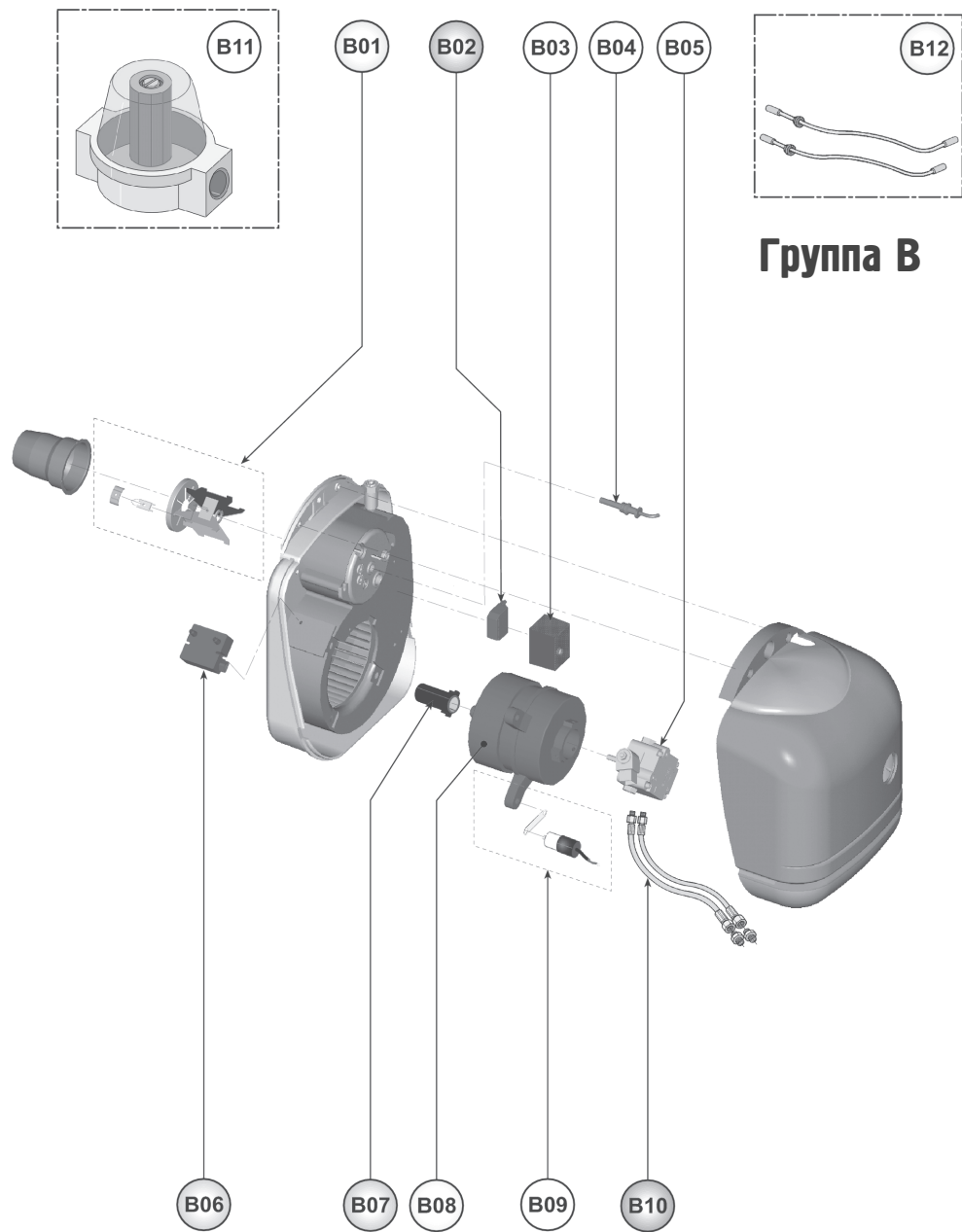
C04 39841010 Форсунка D0,85 со штуцером (35601340)

C05 39820010 Прокладка фланца горелки (35601860)

C06 39820000 Диффузор (сопло) (35601791)

Группа А





SUN G10 2S

30K0519000
18/09/2007

SUN G10 2S

A01 35603240 Корпус горелки

B01 39828780 Дефлектор горелки (35602350)

B02 39811940 Коннектор (разъем) (36503600-36505400)

B03 39821750 Автомат топочный Siemens LOA 24 (35600820)

B04 39811980 Датчик пламени (фотоэлемент) (35600850)

B05 39817220 Блок реле (36200570)

B06 39829670 Насос топливный AT2 45A (35603210)

B07 39811930 Трансформатор розжига (35601710)

B08 39819440 Втулка (39400980)

B09 39828800 Мотор вентилятора горелки 110W (35603220)

B10 39812010 Конденсатор мотора вентилятора (39402660)

B11 39826350 Шланг топливный гибкий 1шт FC 1/4»x898 (35602040)

B12 39826360 Фильтр топливный 3/8» (35601610)

B13 39812000 Провода электродов розжига (2шт/комп) L500 (35602680)

B14 39829700 Сервопривод воздушной заслонки (38901340)

C01 39828810 Заслонка воздушная (35602420)

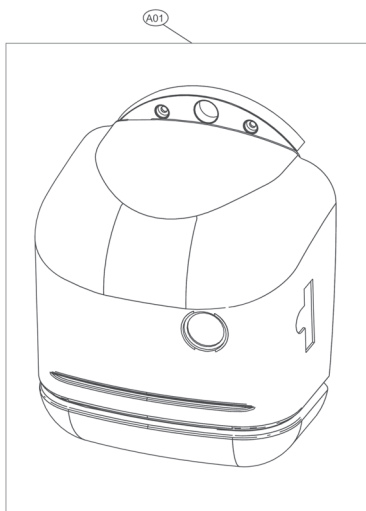
C02 39828820 Крыльчатка вентилятора (35604510)

C03 39829680 Форсунка D1,50 со штуцером (35601370)

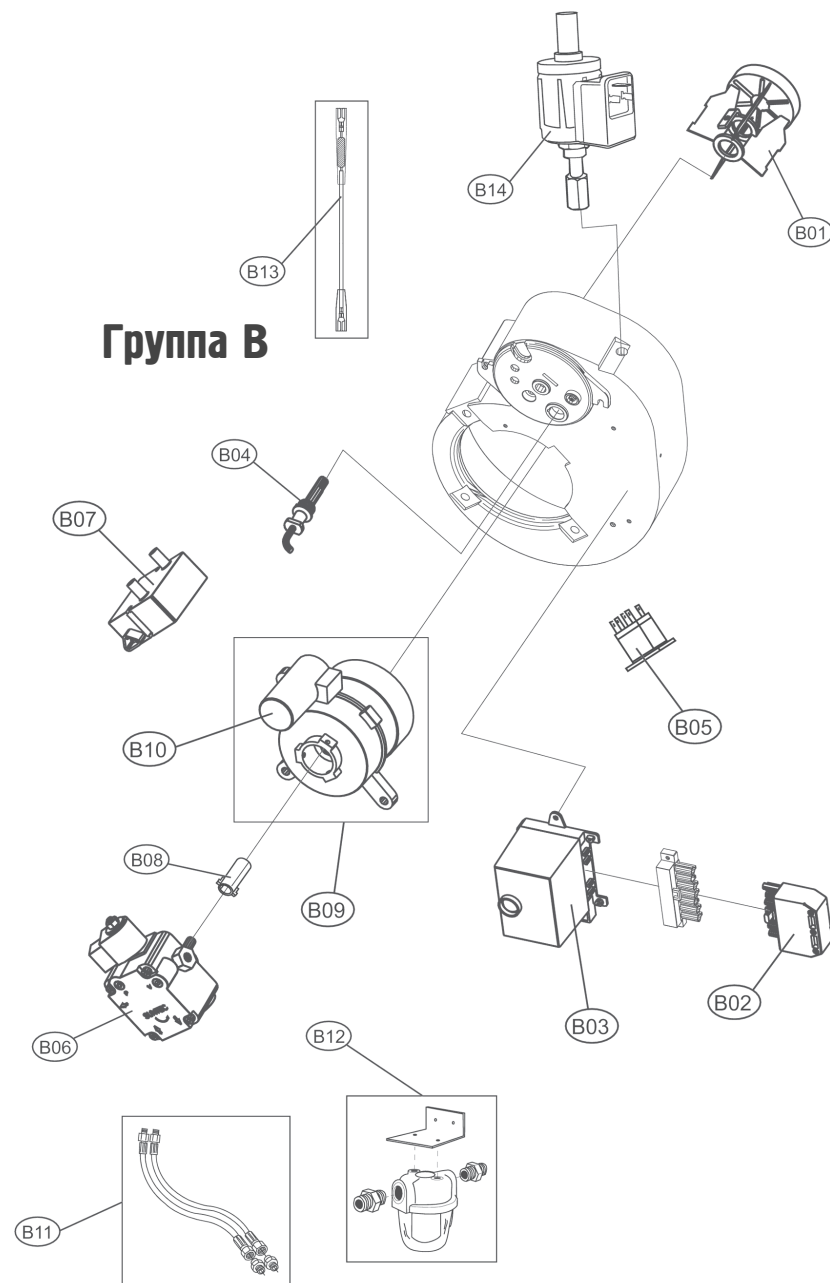
C04 39820010 Прокладка фланца горелки (35601860)

C05 39820550 Фланец горелки (35601850)

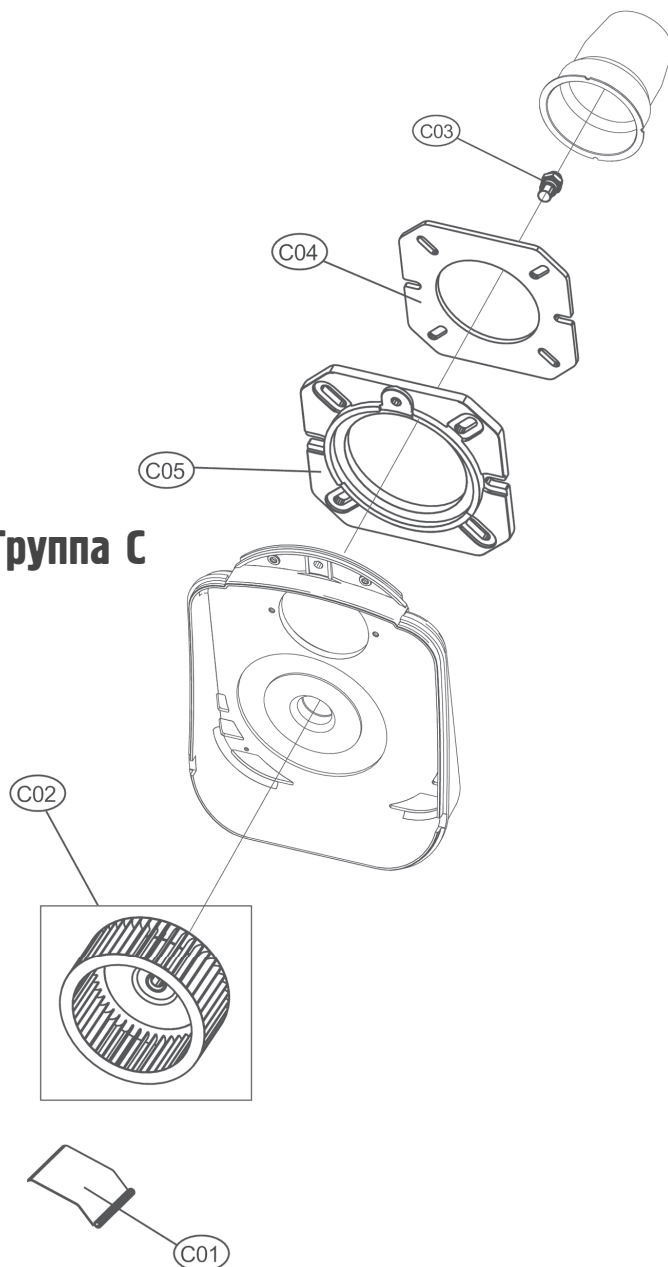
Группа А



Группа В



Группа С



SUN G20 1S

30K0524001
01/07/2012

SUN G20 1S

A01 39829830 Корпус горелки (38902250)

V01 39811920 Смесительное устройство в сборе (35602730)

V02 39826310 Коннектор (разъем) 7pin (36503600)

V03 39846760 Автомат топочный LMO 14 (35605130)

V04 39811980 Датчик пламени (фотоэлемент) (35600850)

V05 39819980 Насос топливный Suntec AS47A (35603050)

V06 39811930 Трансформатор розжига (35601710)

V07 39819440 Втулка (39400980)

V08 39811950 Мотор вентилятора горелки 370W (35602540)

V09 39812010 Конденсатор мотора вентилятора (39402660)

V10 39812080 Шланг топливный гибкий 1шт FC 3/8»X1000 (35602980)

V11 39826360 Фильтр топливный 3/8» (35601610)

V12 39812000 Провода электродов розжига (2шт/комп) L500 (35602680)

C01 39812070 Крыльчатка вентилятора (35602580)

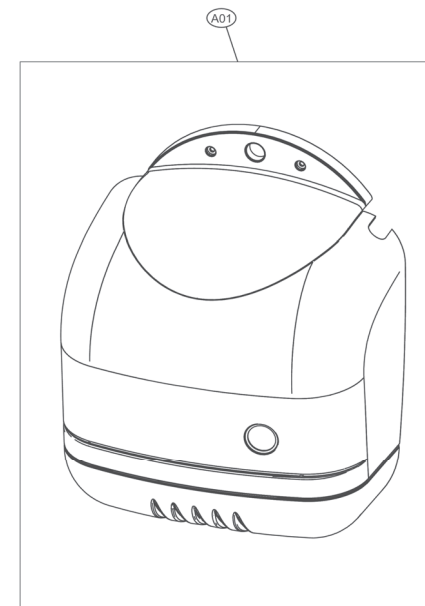
C02 39812051 Заслонка воздушная (38901271)

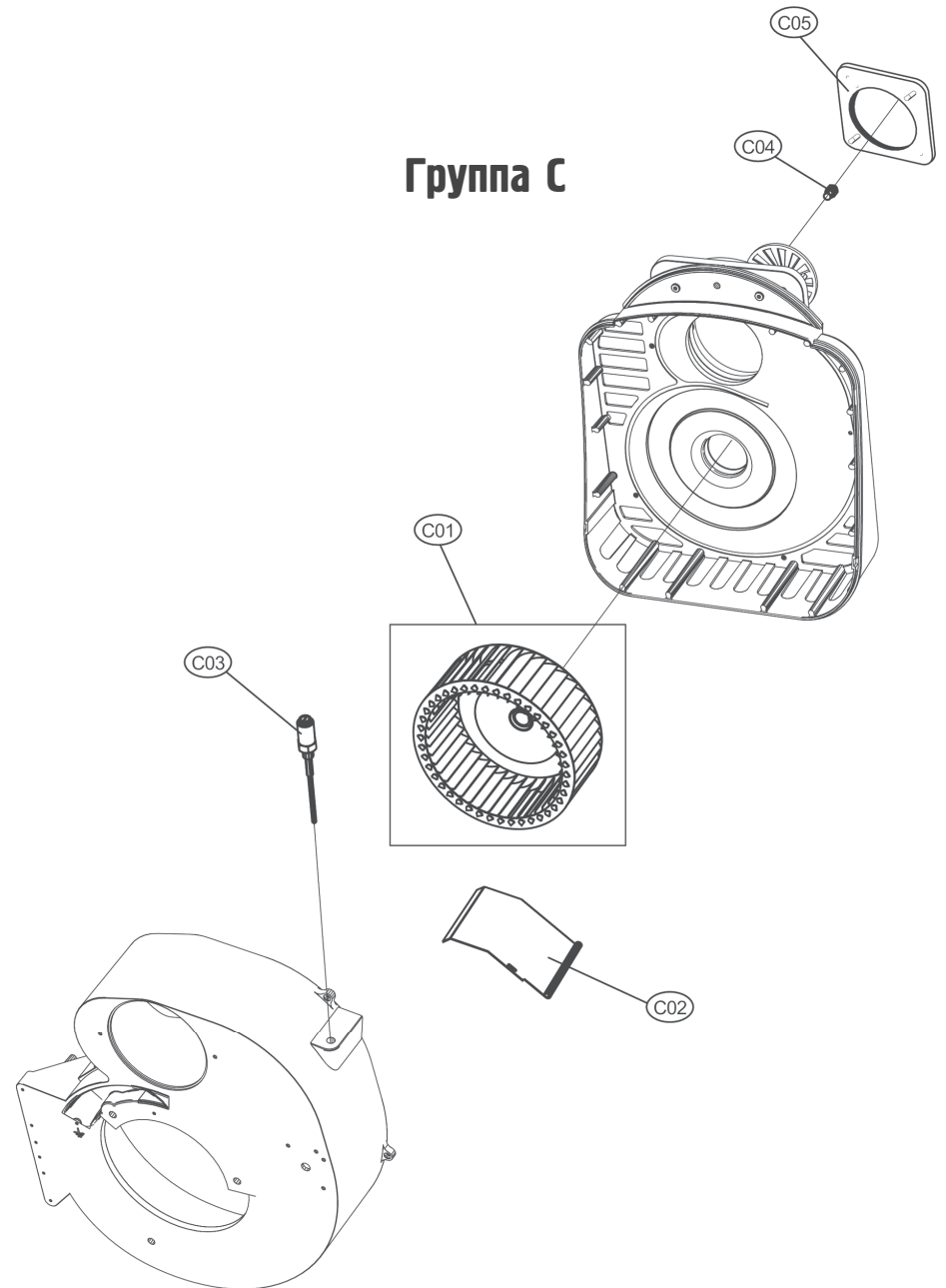
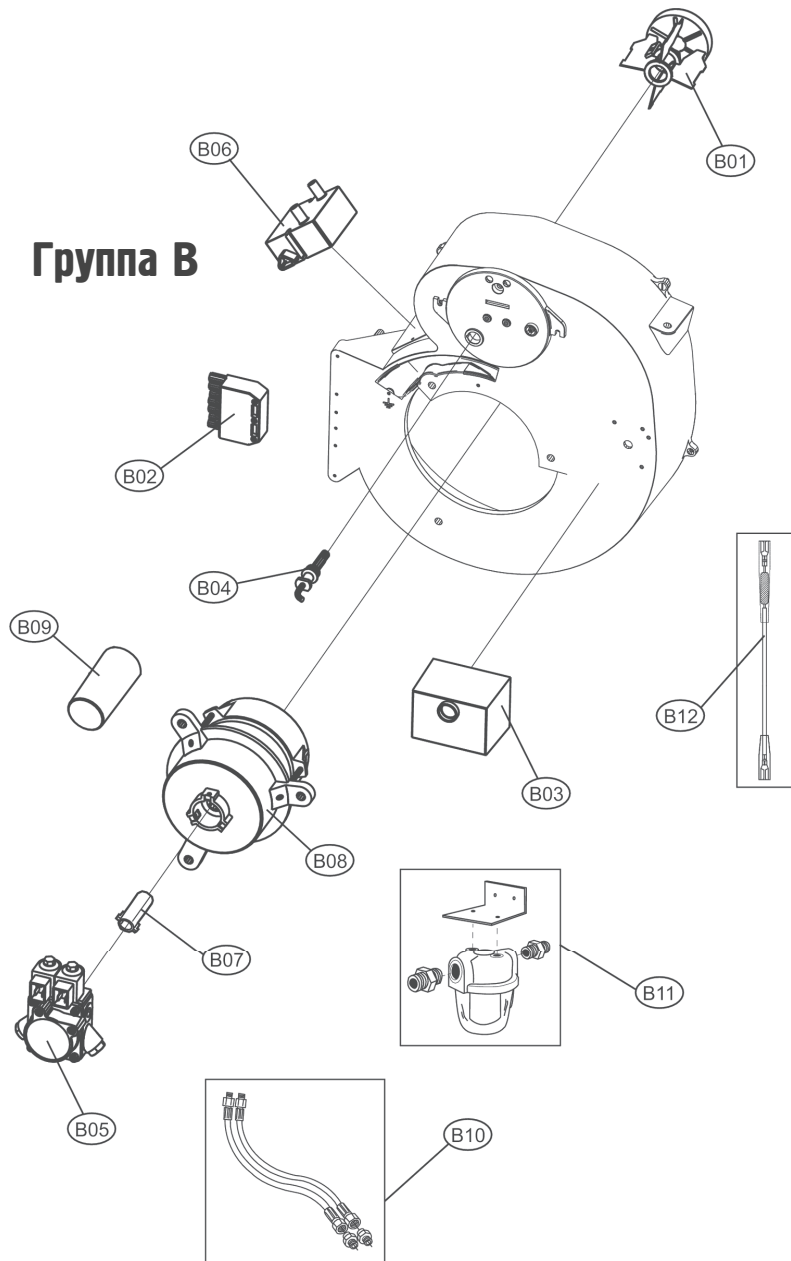
C03 39826370 Вал регулировки воздушной заслонки (38901550)

C04 39812060 Форсунка D2,50 со штуцером (35603090)

C05 39814450 Прокладка фланца горелки (35602951)

Группа А





SUN G20 2S

30K1192000
 01/04/2006

SUN G20 2S

A01 39849880 Корпус горелки (38901760)

B01 39811920 Смесительное устройство в сборе (35602730)

B02 39811930 Трансформатор розжига (35601710)

B03 39811940 Коннектор (разъем) (36503600-36505400)

B04 39811950 Мотор вентилятора горелки 370W (35602540)

B05 39811960 Насос топливный AT2 55B (35602560)

B06 39811970 Сервопривод воздушной заслонки SQN70 (35602150)

B07 39811980 Датчик пламени (фотоэлемент) (35600850)

B08 39811990 Автомат топочный LMO 24(35603110)

B09 39812000 Провода электродов розжига (2шт/комп) L500 (35602680)

B10 39812010 Конденсатор мотора вентилятора (39402660)

B11 39812020 Набор: комплект проводов, коннектор, топочный автомат, датчик пламени (38901220)

B12 39819440 Втулка (39400980)

C01 39812030 Диффузор (сопло) (35602930)

C02 39812040 Прокладка фланца горелки с фланцем (35602960)

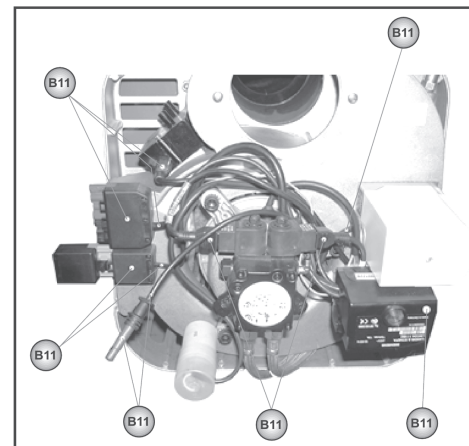
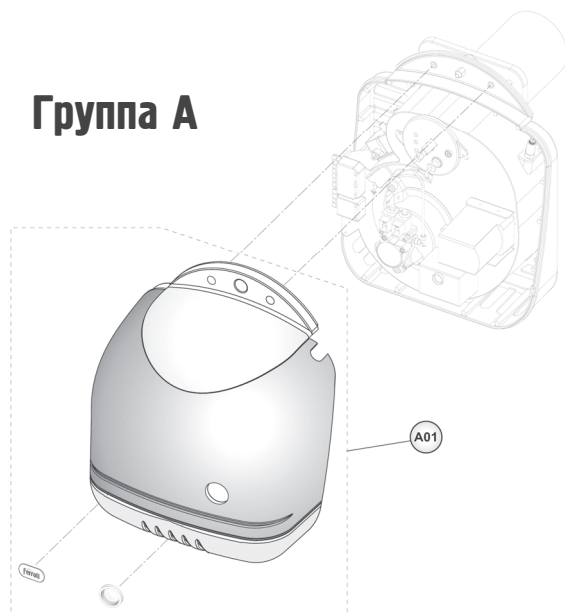
C03 39812051 Заслонка воздушная (38901271)

C04 39812060 Форсунка D2,50 со штуцером (35603090)

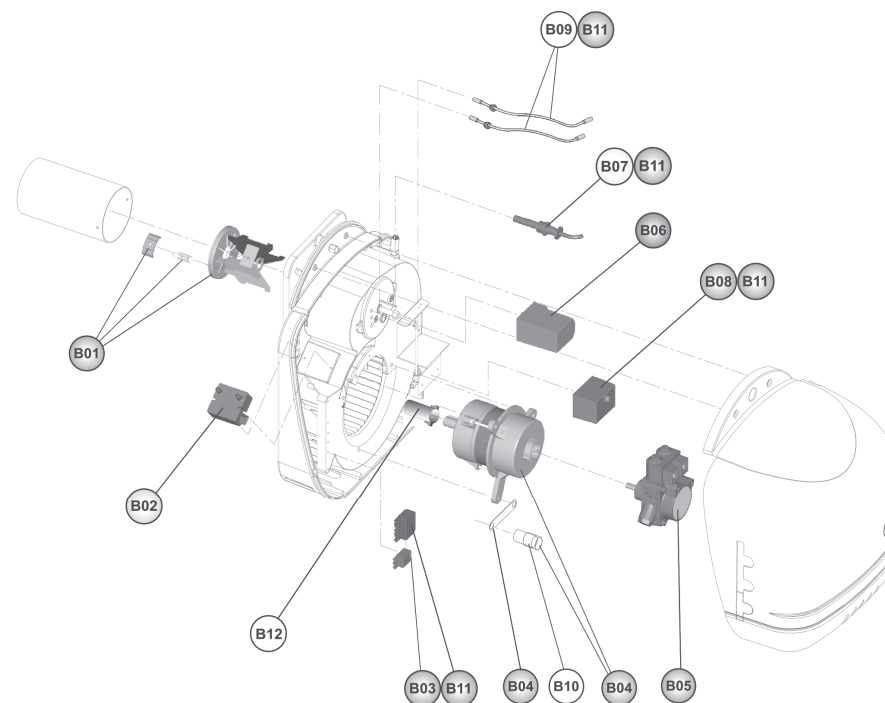
C05 39812070 Крыльчатка вентилятора (35602580)

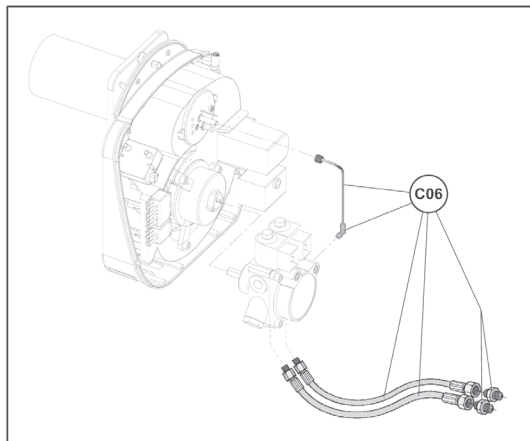
C06 39812080 Шланг топливный гибкий 1шт FC 3/8»X1000 (35602980)

Группа А

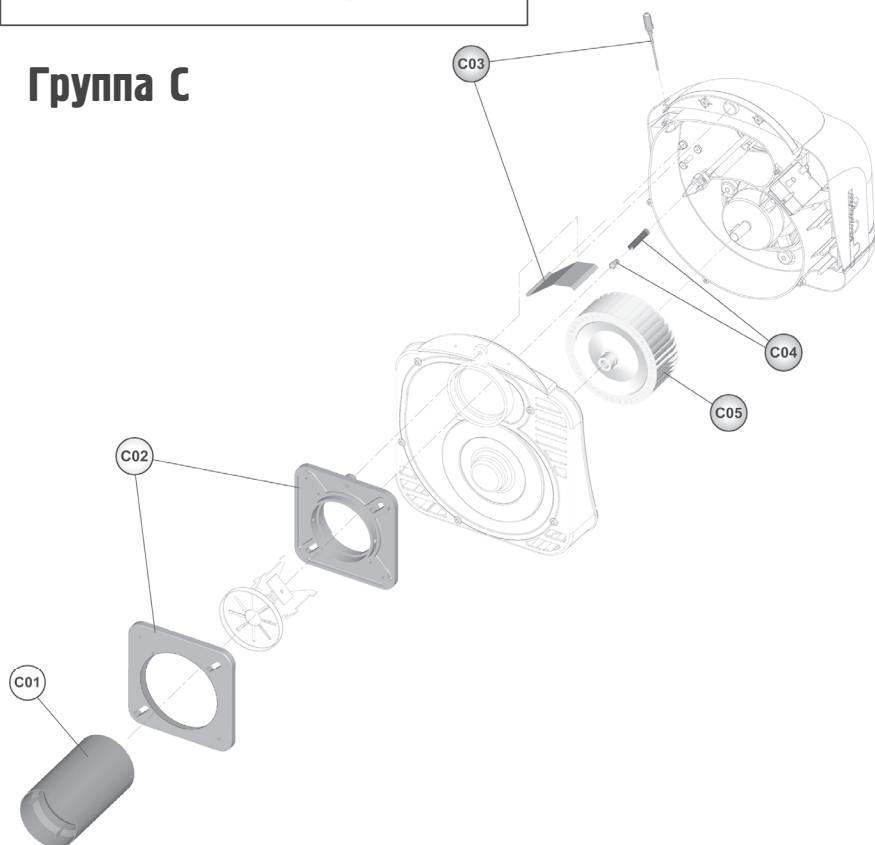


Группа В





Группа С



SUN G30

30K1191000
09/02/2009

SUN G30

A01 39849880 Корпус горелки (38901760)

B01 39811930 Трансформатор розжига (35601710)

B02 39811950 Мотор вентилятора горелки 370W (35602540)

B03 39819440 Втулка (39400980)

B04 39836430 Насос топливный A2L 65B (35602570)

B05 39811970 Сервопривод воздушной заслонки SQN70 (35602150)

B06 39811980 Датчик пламени (фотоэлемент) (35600850)

B07 39811990 Автомат топочный LMO 24 (35603110)

B08 39812000 Провода электродов розжига (2шт/комп) L500 (35602680)

B09 39812010 Конденсатор мотора вентилятора (39402660)

B10 39817340 Электроды розжига (35603020)

B11 39812080 Шланг топливный гибкий 1шт FC 3/8»X1000 (35602980)

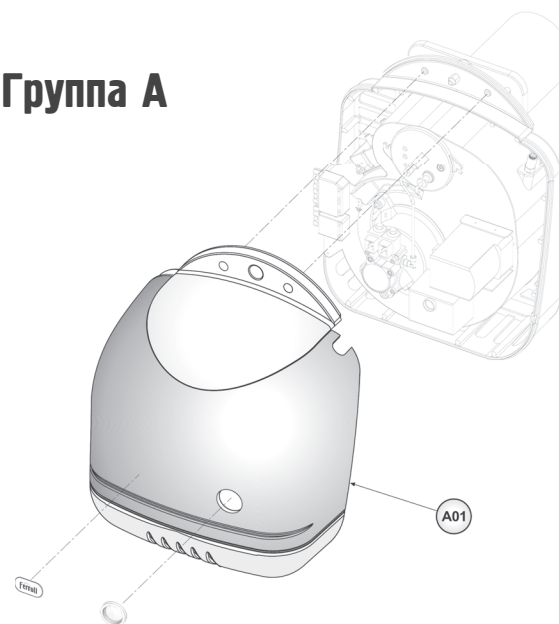
C01 39836510 Форсунка D3,00 «S» (35603100)

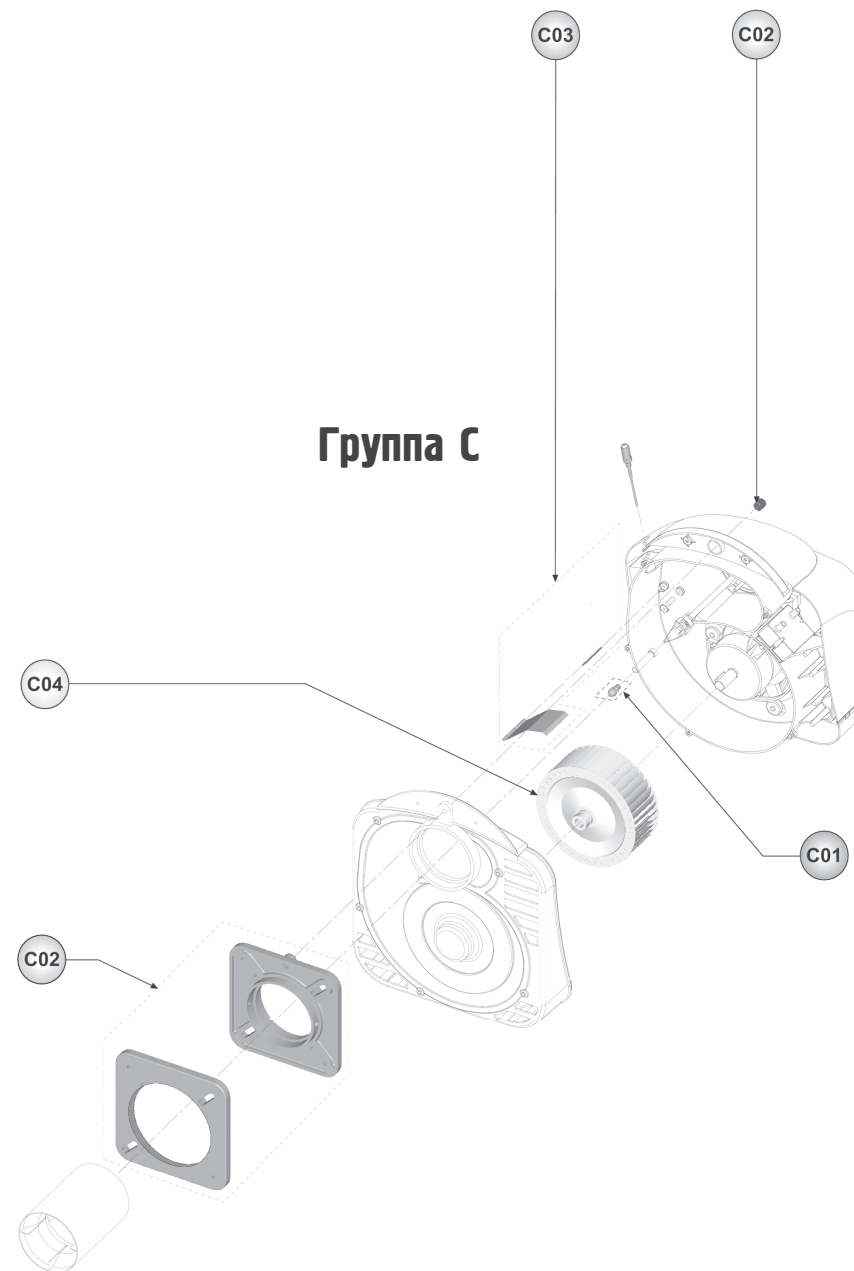
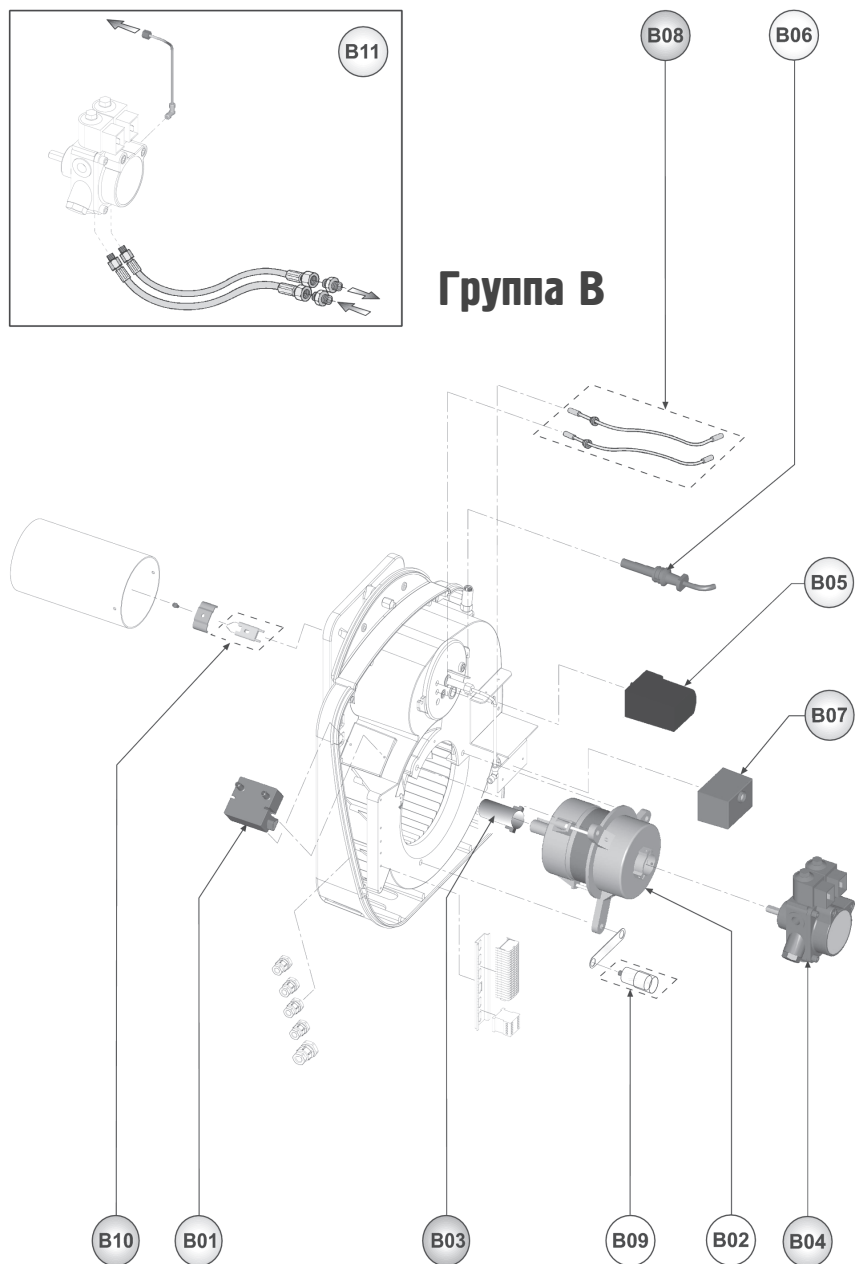
C02 39812040 Прокладка фланца горелки с фланцем (35602960)

C03 39812051 Заслонка воздушная (38901271)

C04 39812070 Крыльчатка вентилятора (35602580)

Группа А





SUN G50, SUN G70

30K1190000
01/05/2010

SUN G50

A01 39849870 Корпус горелки (38901770)

B01 39823081 Трансформатор розжига (35604721)

B02 39815171 Мотор вентилятора горелки 1100W (35602551)

B03 39817350 Насос топливный A2L 95B (35603550)

B04 39811970 Сервопривод воздушной заслонки SQN70 (35602150)

B05 39811980 Датчик пламени (фотоэлемент) (35600850)

B06 39817390 Автомат топочный LMO 44 (35603640)

B07 39817360 Провода электродов розжига (2шт/комп) L700 (35603610)

B08 39805780 Конденсатор мотора вентилятора (SIEMEL)

B09 39817340 Электроды розжига (35603020)

B10 39812080 Шланг топливный гибкий 1шт FC 3/8»X1000 (35602980)

B11 39819440 Втулка (39400980)

C01 39817410 Форсунка D6,50 «S» (35603700)

C02 39817370 Прокладка фланца горелки с фланцем (35603660)

C03 39817381 Заслонка воздушная (38901432)

C04 39817400 Форсунка D4,00 «S» (35603680)

C05 39815180 Крыльчатка вентилятора (35603440)

SUN G70

A01 39849870 Корпус горелки (38901770)

B01 39823081 Трансформатор розжига (35604721)

B02 39815171 Мотор вентилятора горелки 1100W (35602551)

B03 39817350 Насос топливный A2L 95B (35603550)

B04 39811970 Сервопривод воздушной заслонки SQN70 (35602150)

B05 39811980 Датчик пламени (фотоэлемент) (35600850)

B06 39817390 Автомат топочный LMO 44 (35603640)

B07 39817360 Провода электродов розжига (2шт/комп) L700 (35603610)

B08 39805780 Конденсатор мотора вентилятора (SIEMEL)

B09 39817340 Электроды розжига (35603020)

B10 39812080 Шланг топливный гибкий 1шт FC 3/8»X1000 (35602980)

B11 39819440 Втулка (39400980)

C01 39817330 Форсунка D7,00 «S» (35604340)

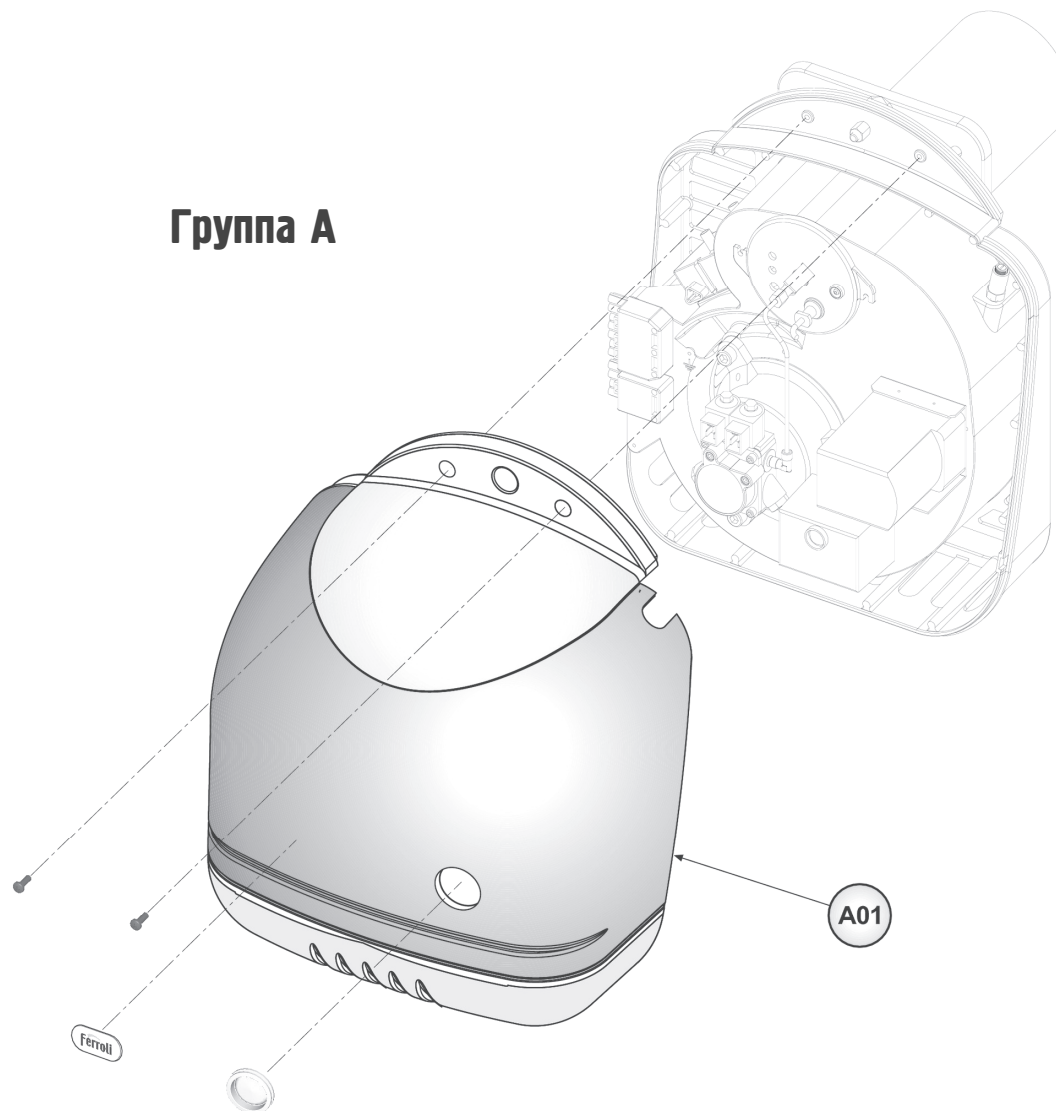
C02 39817370 Прокладка фланца горелки с фланцем (35603660)

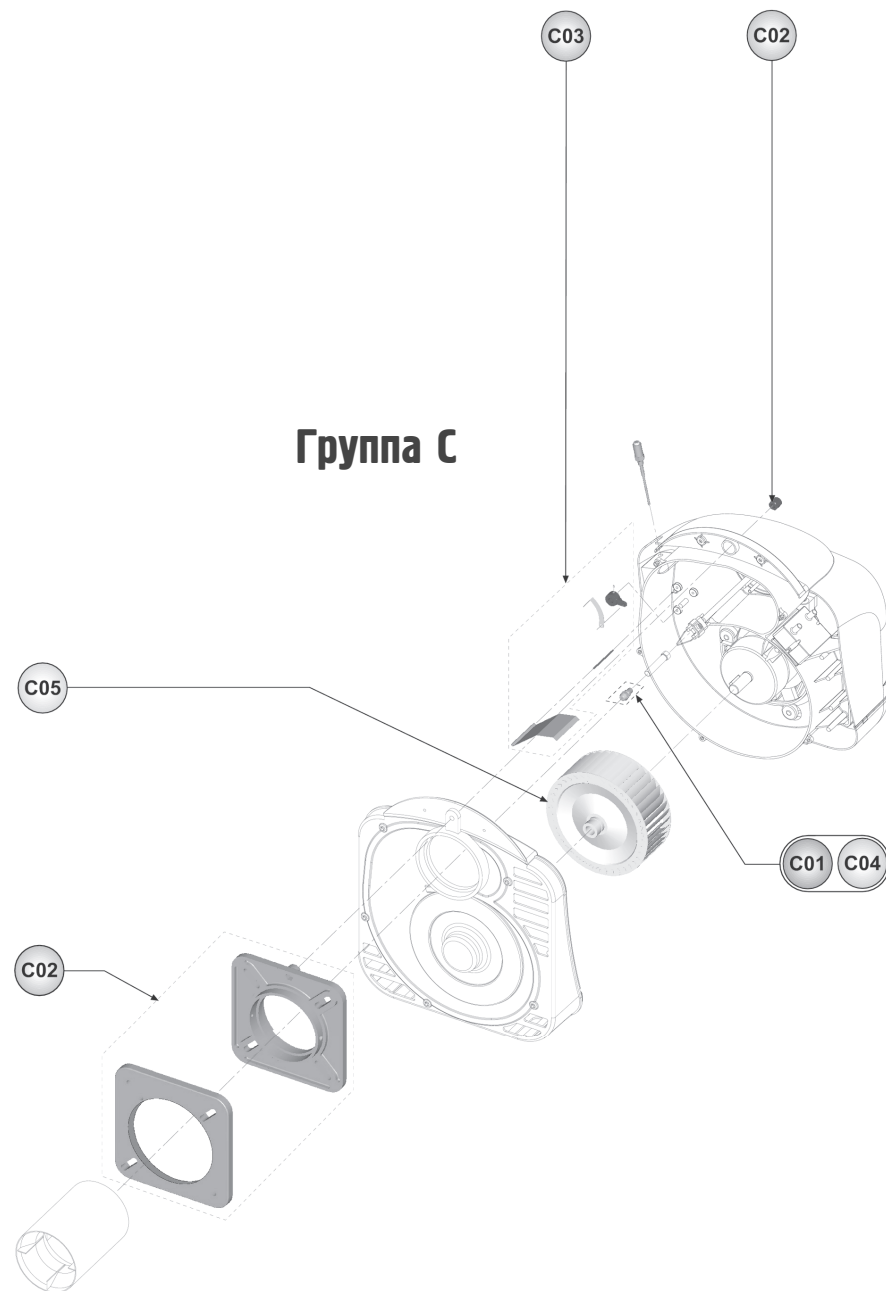
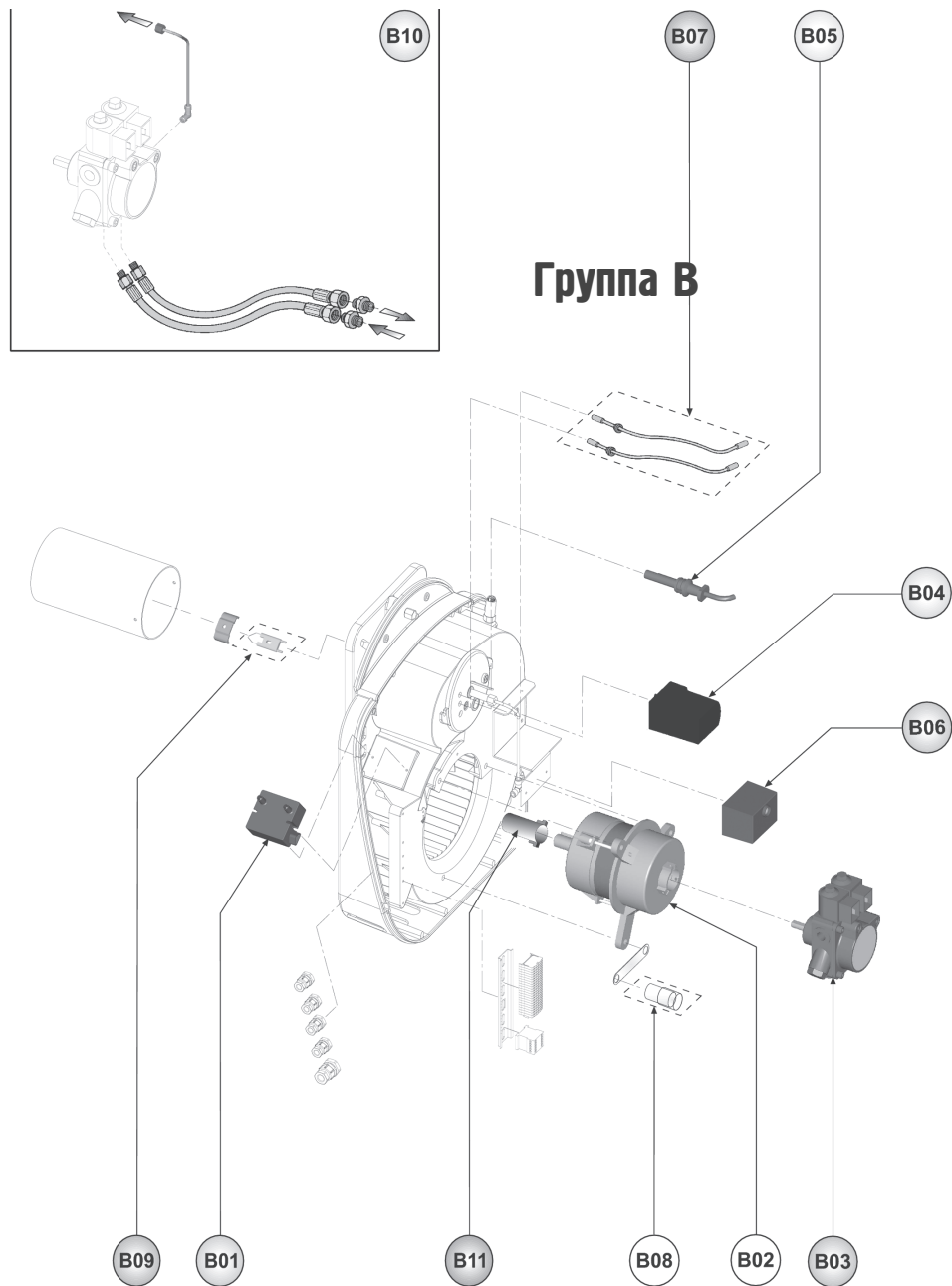
C03 39817381 Заслонка воздушная (38901432)

C04 39817320 Форсунка D5,00 «S» (35604330)

C05 39815190 Крыльчатка вентилятора (35603450)

Группа А





SUN P7

30K0604003
01/02/2013

SUN P7

A01 39833350 Кожух горелки (38902270)

B01 39819990 Мотор вентилятора горелки 70 W (38902270)

B02 39819440 Втулка SIEMEL (39400980)

B03 39828420 Реле давления воздуха (36402290)

B04 39833260 Блок контроля пламени DBM13 (36508340)

B05 39833271 Программатор горелки (36508532)

B07 39833291 ТЭН горелки запальный с гильзой (35605170)

B08 39833300 Датчик пламени (фотоэлемент) (35604930)

B09 39833310 Кабель Мотора-редуктора шнека

B10 39833320 Мотор-редуктор шнека подачи пеллет (35604950)

C01 39826340 Крыльчатка вентилятора (35601700)

C02 39833340 Прокладка фланца 35604960

C03 39833330 Шнек подачи пеллет (38902360)

C04 39818650 Термостат 85C (36401770)

C05 39809110 Датчик температуры котла (39400560)

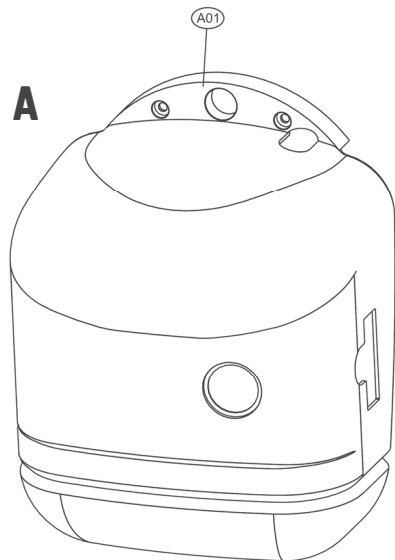
C06 39839120 Прокладка фланца горелки (35604900)

C07 39832140 Прокладка сопла горелки 8x1100 (55049108)

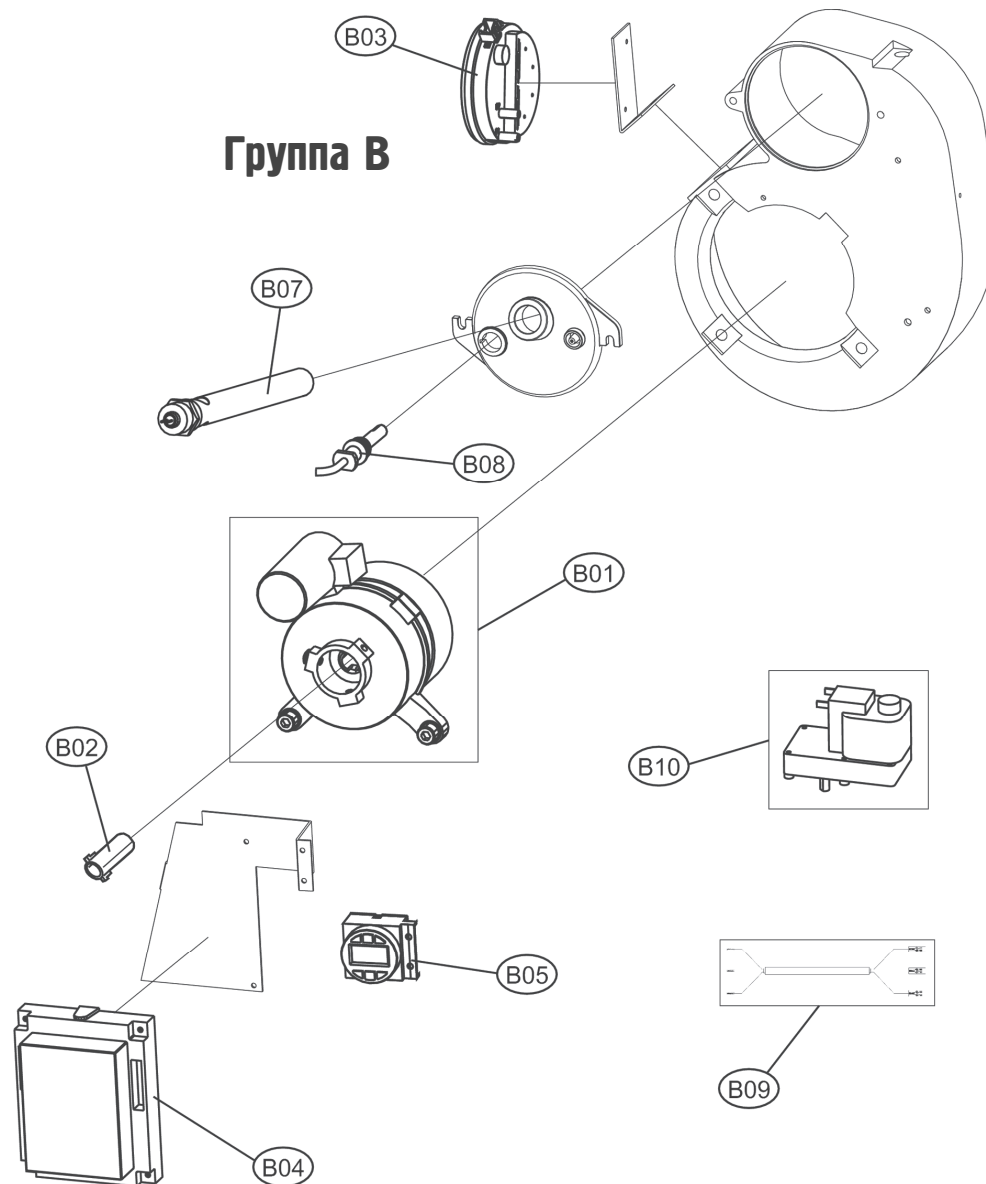
C08 39845410 Решетка колосниковая (38910200)

C09 39845770 Сопло горелки смесительное (38910190)

Группа А



Группа В



SUN P12

30K1008002
01/02/2013

SUN P12

A01 39833350 Кожух горелки (38902270)

B01 39819990 Мотор вентилятора горелки 70 W (38902270)

B02 39819440 Втулка SIEMEL (39400980)

B03 39828420 Реле давления воздуха (36402290)

B04 39833260 Блок контроля пламени DBM13 (36508340)

B05 39833271 Программатор горелки (36508532)

B07 39833291 ТЭН горелки запальный с гильзой (35605170)

B08 39833300 Датчик пламени (фотоэлемент) (35604930)

B09 39833310 Кабель Мотора-редуктора шнека

B10 39833320 Мотор-редуктор шнека подачи пеллет (35604950)

C01 39826340 Крыльчатка вентилятора (35601700)

C02 39833340 Прокладка фланца 35604960

C03 39833330 Шнек подачи пеллет (38902360)

C04 39818650 Термостат 85C (36401770)

C05 39809110 Датчик температуры котла (39400560)

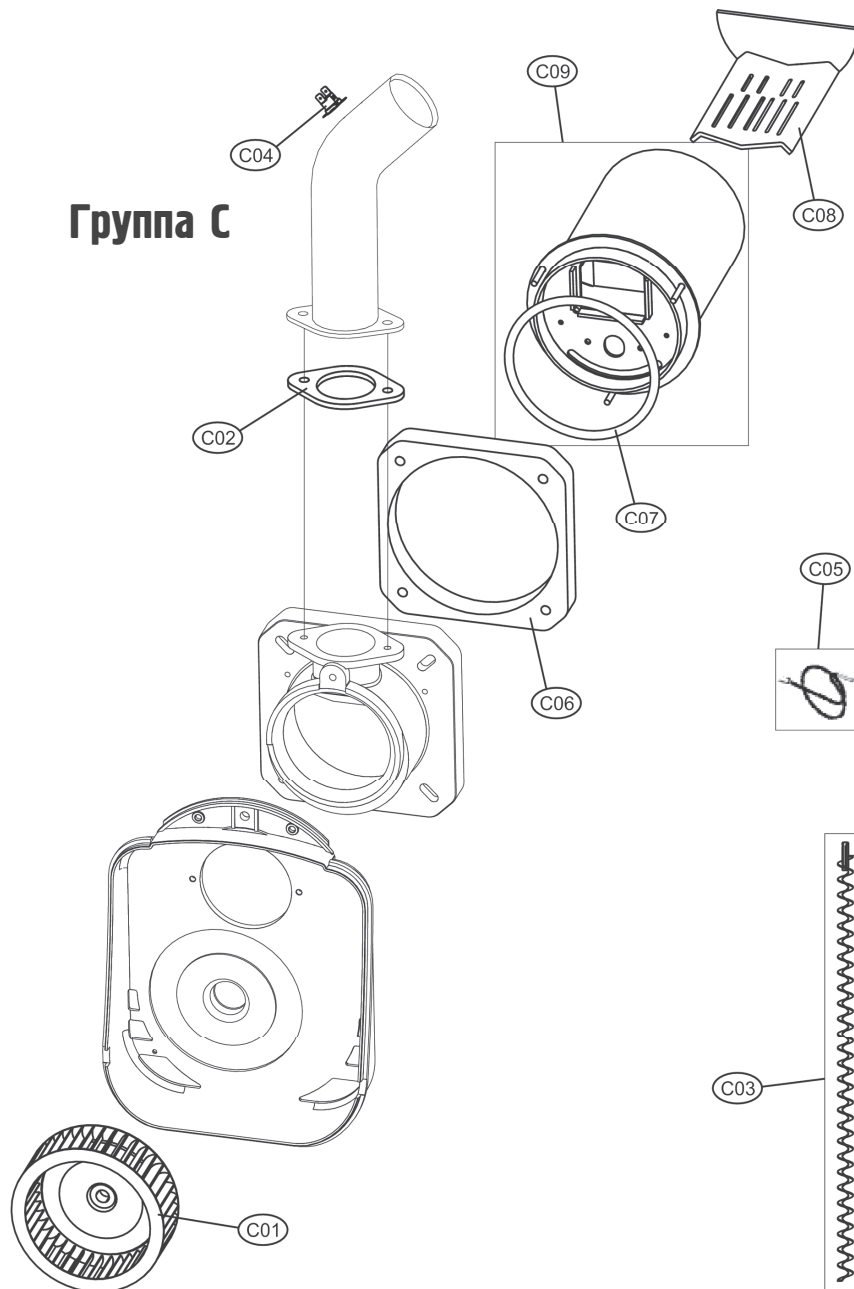
C06 39845780 Прокладка фланца горелки (35605060)

C07 39832140 Прокладка сопла горелки 8x1100 (55049108)

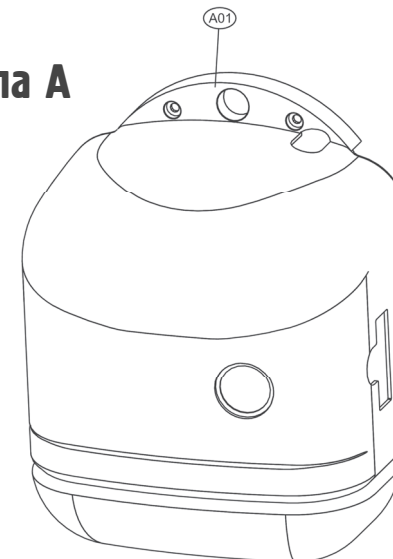
C08 39845790 Решетка колосниковая (38910161)

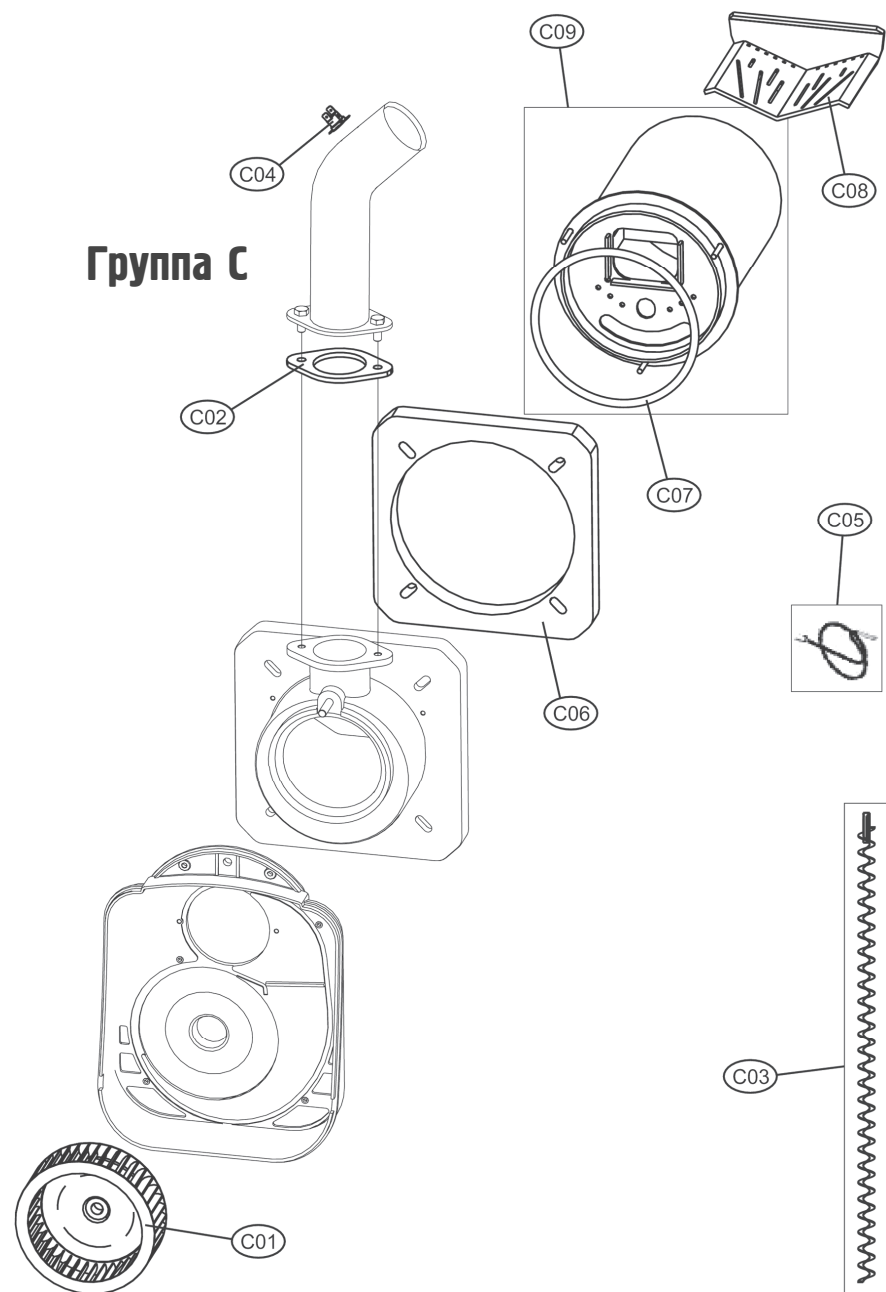
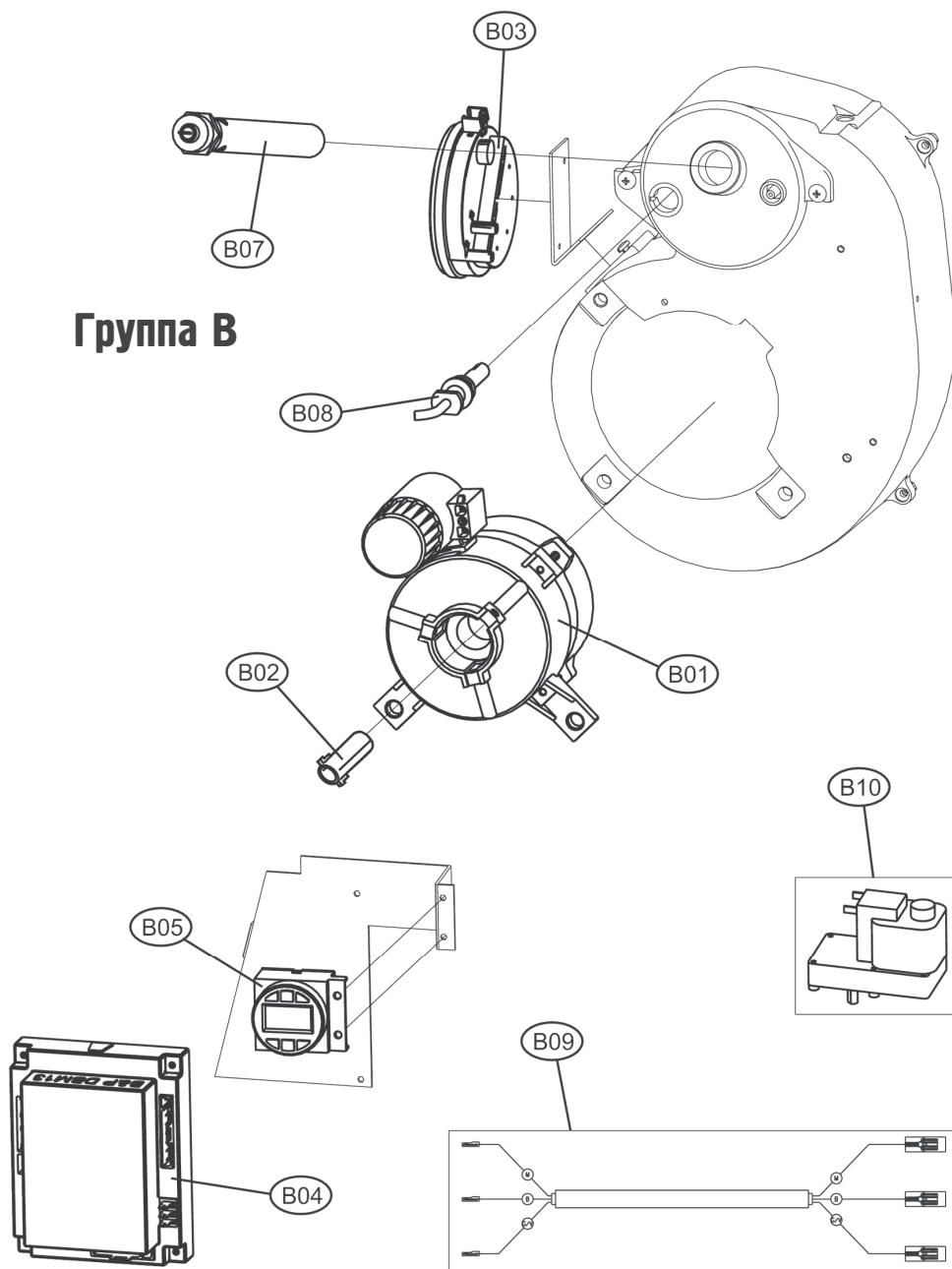
C09 39845800 Сопло горелки смешительное (38910175)

Группа С



Группа А





BF 100/150/200/300/500

30K1193000
 04/09/2013

BF 100

A01 39849890 Крышка бойлера BF 100 (39400680)
 A02 39825290 Анод магниевый бойлера BF 100 (39410290)

BF 150

A01 39849890 Крышка бойлера BF 150 (39400680)
 A03 39825240 Анод магниевый бойлера BF 150 (39400610)

BF 200

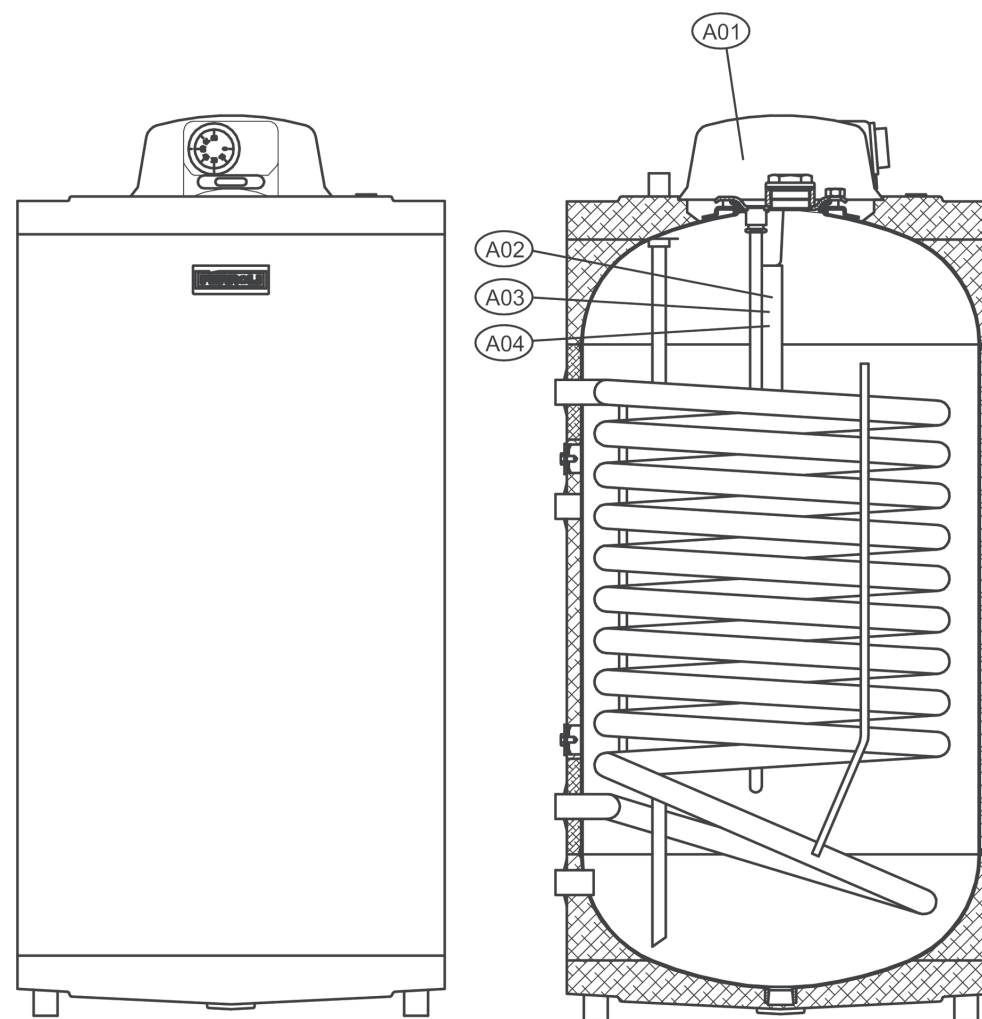
A01 39849890 Крышка бойлера BF 200 (39400680)
 A04 39825250 Анод магниевый бойлера BF 200 (39400620)

BF 300

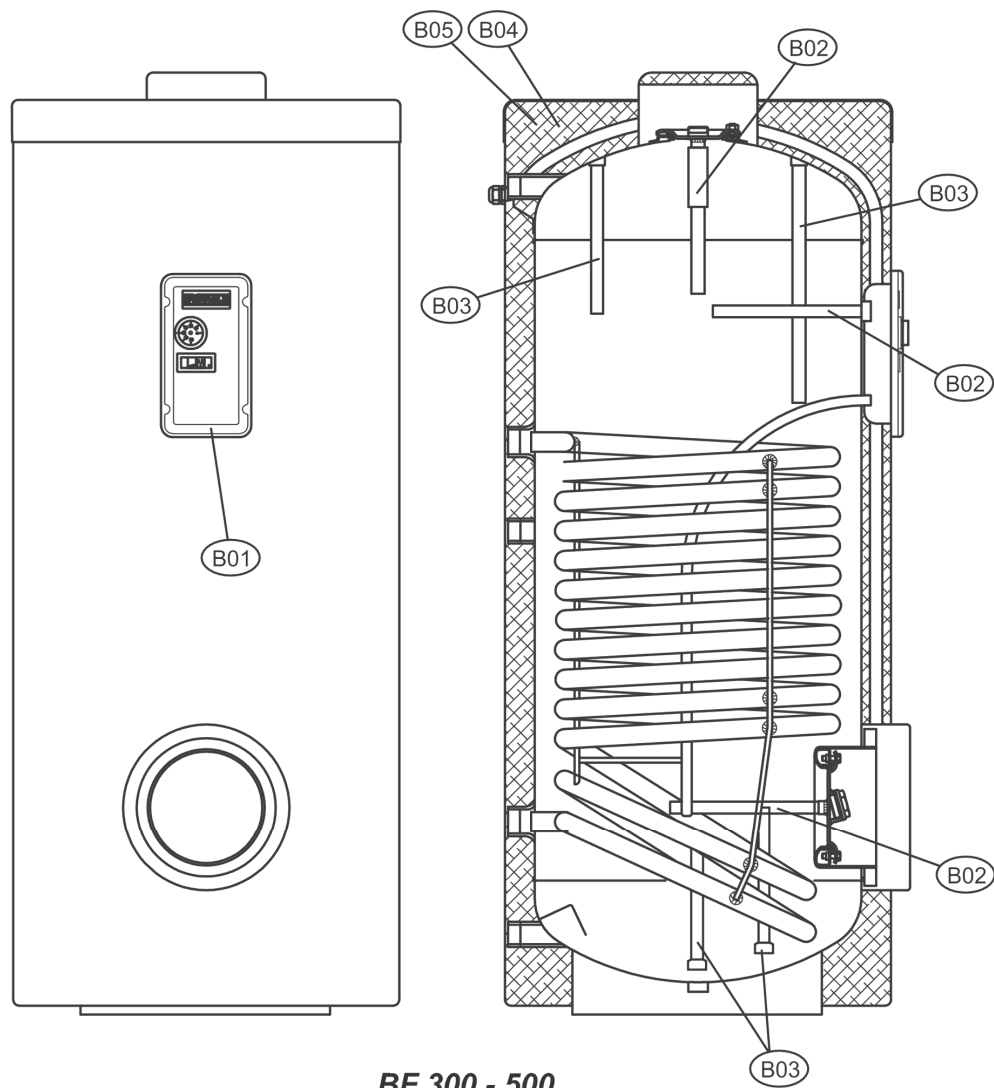
B01 39849900 Панель лицевая бойлера BF 300-500 (39400780)
 B02 39825260 Анод магниевый малый бойлера BF 300-500 (39400630)
 B03 39825270 Анод магниевый бойлера BF 300-500 (39400640)
 B04 39849910 Покрытие бойлера ПВХ BF 300 (39400750)

BF 500

B01 39849900 Панель лицевая бойлера BF 300-500 (39400780)
 B02 39825260 Анод магниевый малый бойлера BF 300-500 (39400630)
 B03 39825270 Анод магниевый бойлера BF 300-500 (39400640)
 B05 39849920 Покрытие бойлера ПВХ BF 500 (39400760)



BF 100 - 150 - 200



BF 300 - 500



**ЕДИНЫЙ ЦЕНТР
ТЕХНИЧЕСКОЙ ПОДДЕРЖКИ**
8 (800) 555 00 68
МЕЖДУНАРОДНОЕ СОЕДИНЕНИЕ БЕСПЛАТНО
www.odinremont.ru